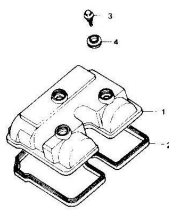
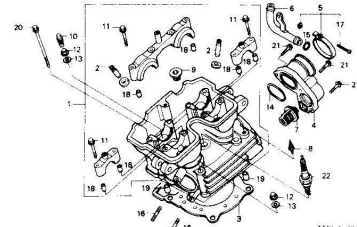
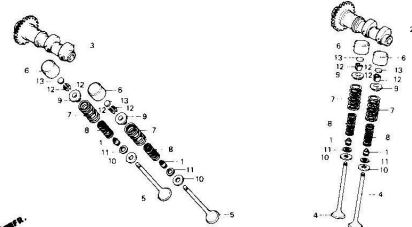
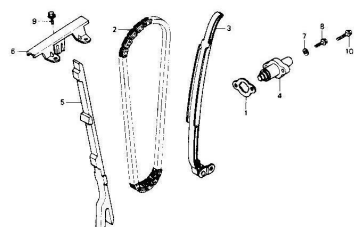
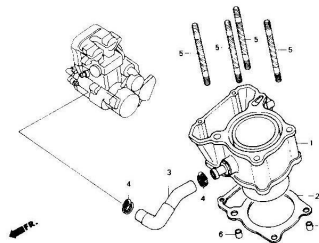
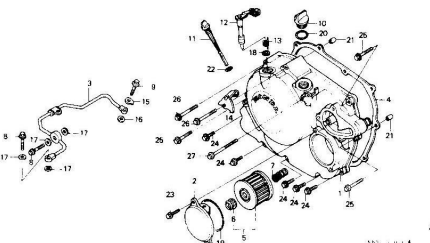
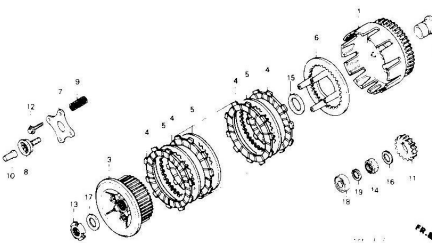
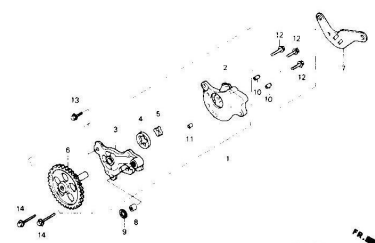
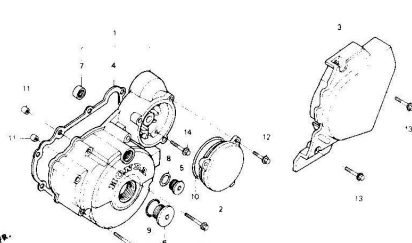


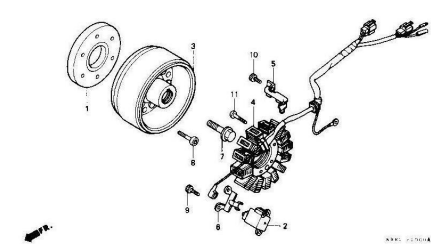
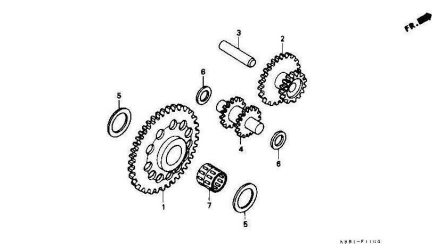
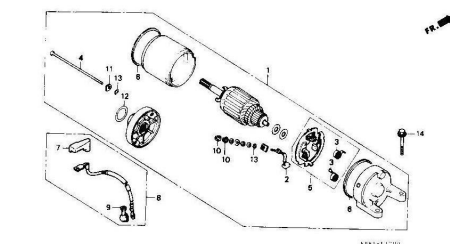
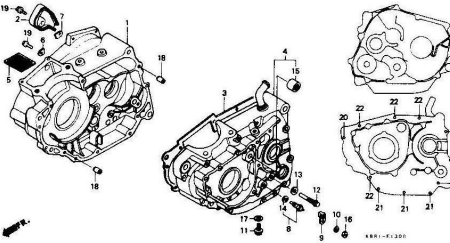
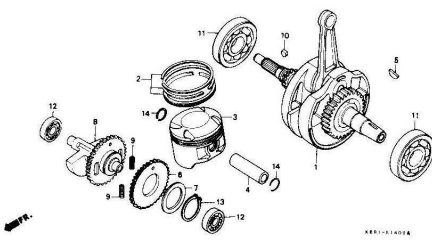
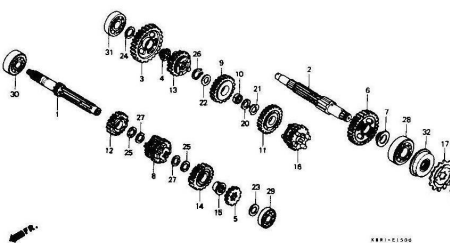
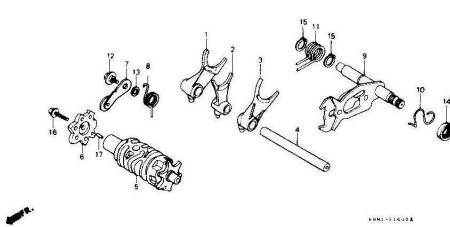
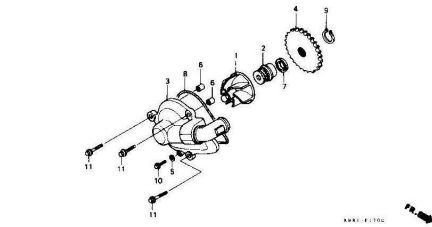
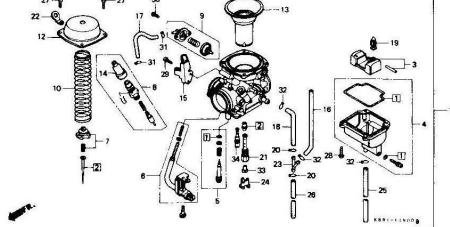
エンジン グループ 目次

・イラスト内の見出し番号は本文イラストの見出し番号と異なる場合があります。

<p>E-1 シリンダーヘッドカバー D1</p>	<p>E-2 シリンダーヘッド D2</p>	<p>E-3 カムシャフト・バルブ D4</p>
		
<p>E-4 カムチェン・テンショナー D12</p>	<p>E-5 シリンダー D13</p>	<p>E-6 R. クランクケースカバー D14</p>
		
<p>E-7 クラッチ D16</p>	<p>E-8 オイルポンプ E1</p>	<p>E-9 L. クランクケースカバー E2</p>
		

エンジン グループ 目次

・イラスト内の見出し番号は本文イラストの見出し番号と異なる場合があります。

<p>E-10 ジェネレーター E3</p>	<p>E-11 スターティングギヤ E4</p>	<p>E-12 スターティングモーター E5</p>
		
<p>E-13 クランクケース E6</p>	<p>E-14 クランクシャフト・ピストン E7</p>	<p>E-15 トランスミッション E8</p>
		
<p>E-16 シフトドラム・シフトフォーク E10</p>	<p>E-17 ウォーターポンプ E11</p>	<p>E-18 キャブレター E12</p>
		

フレーム グループ 目次

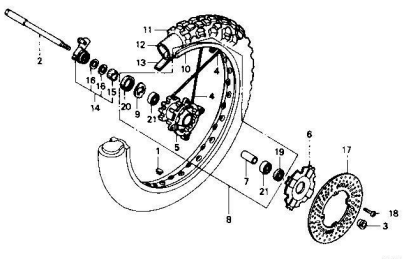
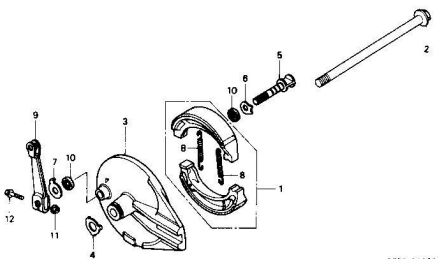
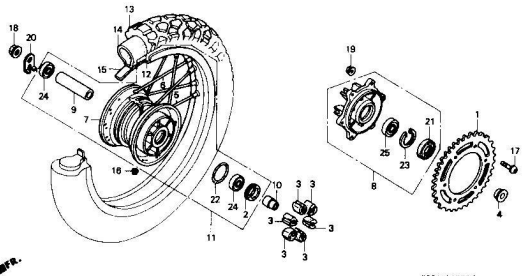
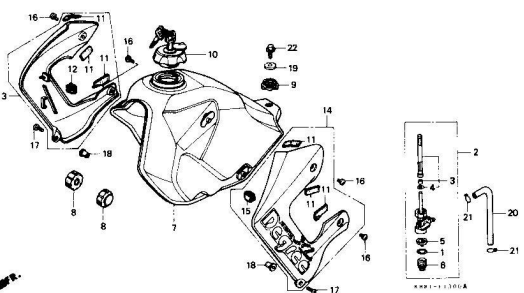
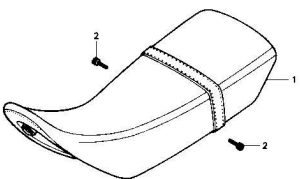
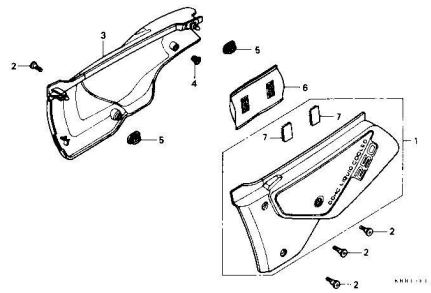
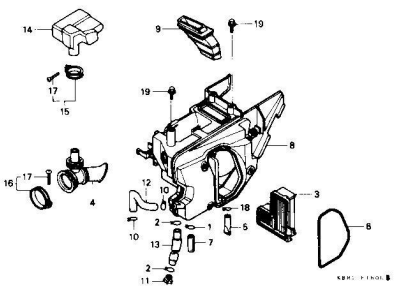
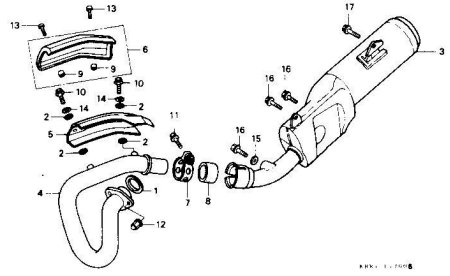
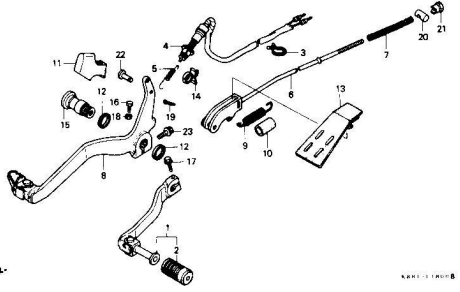
・イラスト内の見出し番号は本文イラストの見出し番号と異なる場合があります。

<p>F-1 ヘッドライト F1</p>	<p>F-2 メーター F2</p>	<p>F-3 ハンドルレバー・スイッチ・ケーブル F4</p>
<p>F-4 フロントブレーキマスターシリンダー F6</p>	<p>F-5 ハンドルパイプ・トップブリッジ F7</p>	<p>F-6 ステアリングシステム F8</p>
<p>F-7 フロントフェンダー F9</p>	<p>F-8 フロントフォーク F10</p>	<p>F-9 フロントブレーキキャリア F13</p>

3

# フレーム グループ 目次

・イラスト内の見出し番号は本文イラストの見出し番号と異なる場合があります。

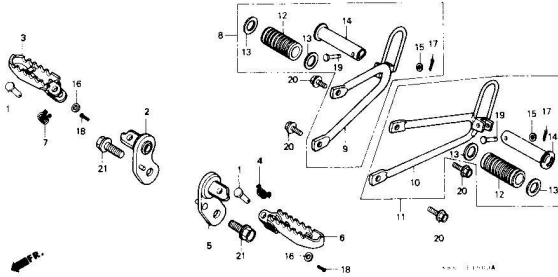
<p>F-10      フロントホイール      F14</p> 	<p>F-11      リヤブレーキパネル      F15</p> 	<p>F-12      リヤホイール      F16</p> 
<p>F-13      フューエルタンク      G2</p> 	<p>F-14      シート      G4</p> 	<p>F-15      サイドカバー      G5</p> 
<p>F-16      エアークリーナー      G6</p> 	<p>F-17      エキゾーストマフラー      G7</p> 	<p>F-18      ペダル      G8</p> 

フレーム グループ

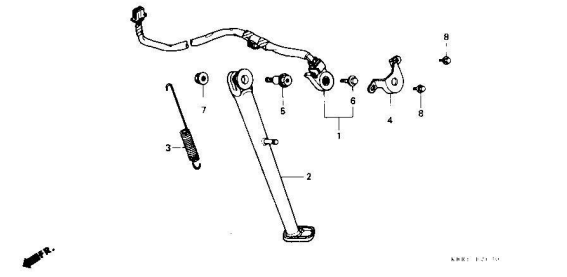
目次

・イラスト内の見出し番号は本文イラストの見出し番号と異なる場合があります。

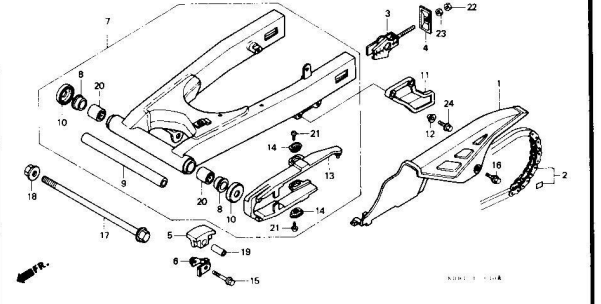
F-19 ステップ G9



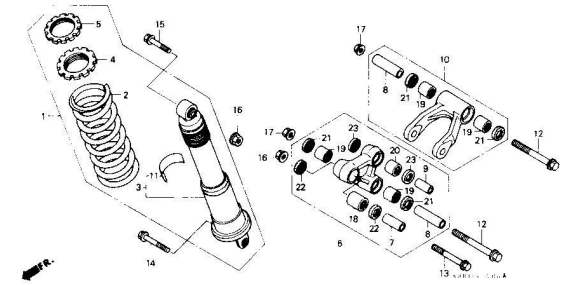
F-20 スタンド G10



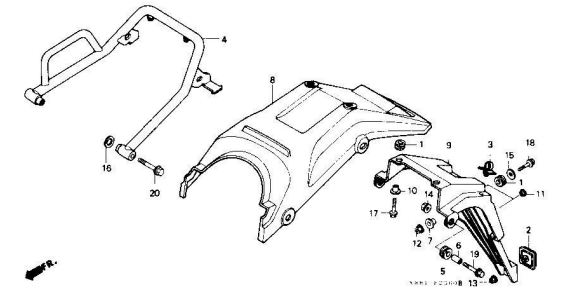
F-21 スウィングアーム・チェンケース G11



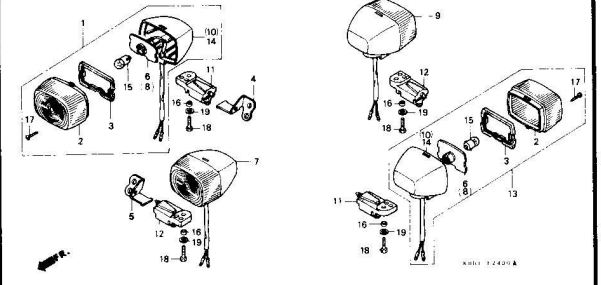
F-22 リヤクッション G13



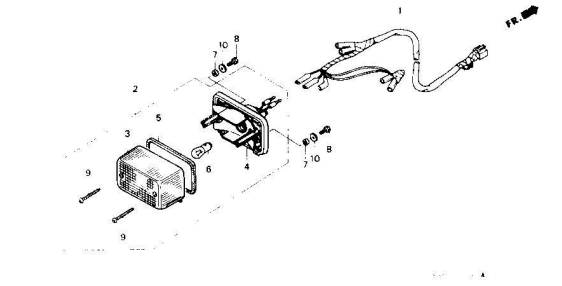
F-23 リヤフェンダー G14



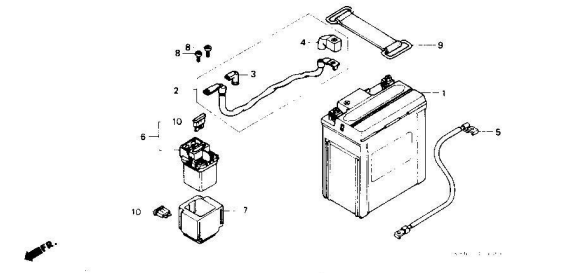
F-24 ウィンカー G15



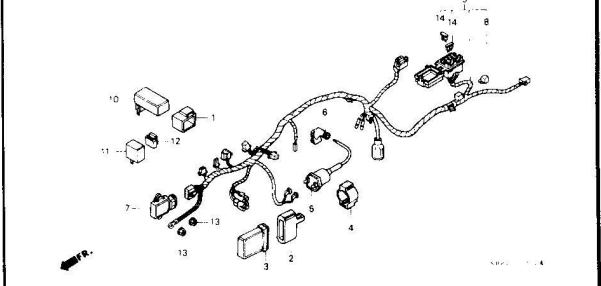
F-25 テールライト G16



F-26 バッテリー H1



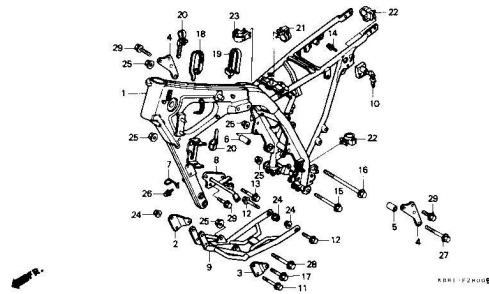
F-27 ワイヤハーネス・イグニッションコイル H2



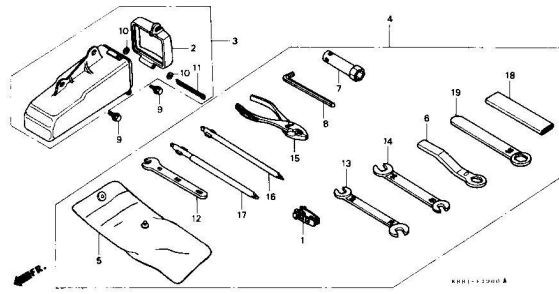
# フレーム グループ 目次

・イラスト内の見出し番号は本文イラストの見出し番号と異なる場合があります。

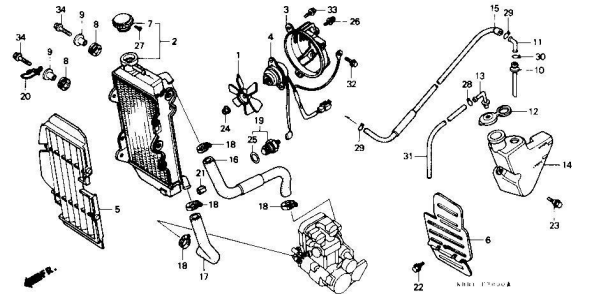
F-28 フレームボディ H3



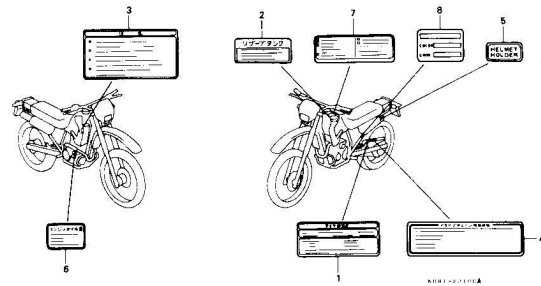
F-29 ツール・ツールボックス H5



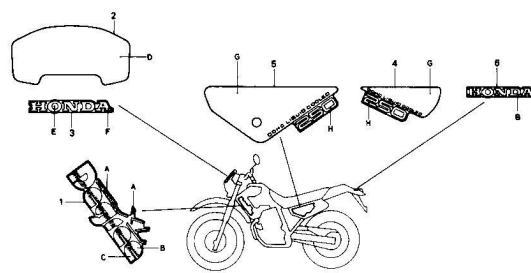
F-30 ラジエーター H6



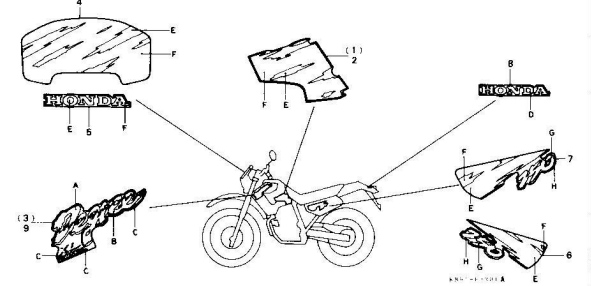
F-31 コーシヨンラベル H8



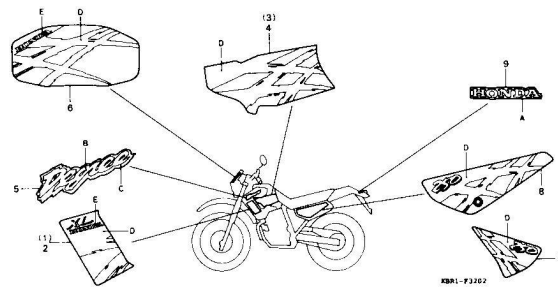
F-32 ストライプ・マーク (XL250M) H9



F-32-1 ストライプ・マーク (XL250N) H10



F-32-2 ストライプ・マーク (XL250P) H11

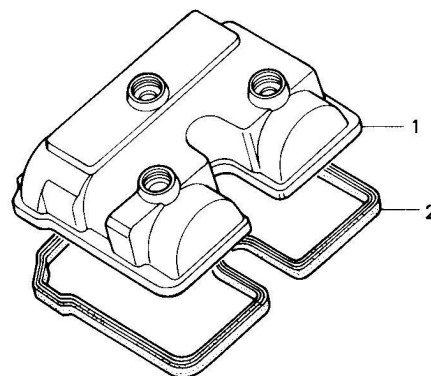
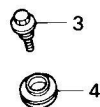


D 1

ブロックNO.

E-1

シリンダーヘッドカバー



FR.

KBR1-E0100

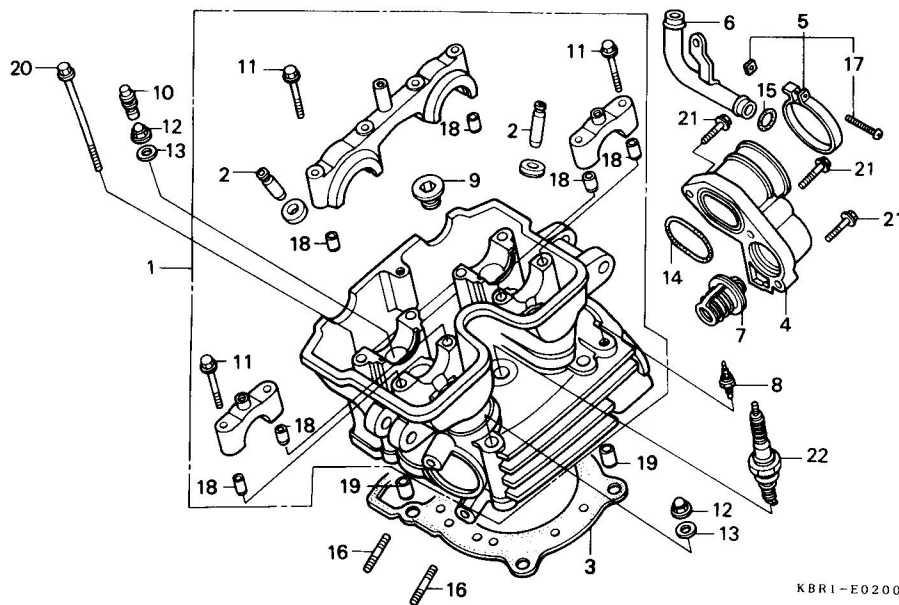
整備項目	標準時間	見出番号	部品番号	部品名	希望小価格	使用個数				適用号機		タイプ
						M	N	P	P-2	初号機	終号機	
シリンダーヘッドカバー	0.6	1	12311-KBR-000	シリンダーヘッドカバー	7,100	1	1	1	1			
シリンダーヘッドカバーカセット		2	12391-KW3-000	シリンダーヘッドカバーカセット	910	1	1	1	1			
		3	90017-KT7-010	ヘッドカバーホルト	200	3	3	3	3			
		4	90543-ML4-610	マウンテイングラハ	130	3	3	-	-			
		*	90543-MV9-670	マウンテイングラハ	110	-	-	3	3			

**D 2**

ブロックNO.

**E - 2**

シリンダーヘッド



KBR1-E0200A

整備項目	標準時間	見出番号	部品番号	部品名	希望小売価格	使用個数				適用号機 初号機 終号機	タイプ
						M	N	P	P-2		
シリンターヘッドASSY.....	3.9	1	12200-KBR-000	シリンターヘッドASSY.....	26,800	1	1	1	1		
ハルフカイト.....	3.2	2	12205-KW3-305	ハルフカイト (O.S.).....	610	4	4	4	4		
( リーミッシュウェイ フクム ) ( イツヨマシ 0.3 カサン ) ( ハルフッシュウェイ フクマス ) ( シュウセイシハ 0.2 クワエル )		3	12251-KW3-003	シリンターヘッドカスケット (ニホンリークレス)	1,000	1	1	1	1		
シリンターヘッドカスケット.....	2.5	4	12251-KW3-004	シリンターヘッドカスケット (イシノカスケット)	1,000	1	1	1	1		
キャブレターインシュレーター.....	1.0	5	16211-KBR-000	キャブレターインシュレーター.....	1,900	1	1	1	1		
ウォーターハイフ.....	0.7	6	16223-MJ0-000	インシュレーターハント.....	360	1	1	1	1		
サーモスタットASSY.....	1.2	7	19065-KBR-000	ウォーターハイフ.....	1,200	1	1	1	1		
サーモユニット.....	0.4	8	19300-KE1-003	サーモスタットASSY.....	2,500	1	1	1	1		
スパークプラグ.....	0.1	9	37750-PC1-004	サーモユニット (ND).....	1,900	1	1	1	1		
		10	90032-MG9-000	ハイトローリツクラツシユアシヤスター ストツハ-ホルト	235	1	1	1	1		
		11	90081-KW3-000	スタツツナツキヤツフ.....	125	2	2	2	2		
		12	90102-KE5-000	フランシッホルト 6X40.....	110	8	8	8	8		
		13	90201-HA0-000	キャツフナツト 10MM.....	180	4	4	4	4		
		14	90453-MK4-600	フレンジン 8X14.....	115	4	4	4	4		
		15	91301-KG4-003	オリソク 37.4X2.4.....	145	1	1	1	1		
		16	91302-028-000	オリソク 15X2.5.....	100	1	1	1	1		
		17	92900-08022-3E	スタツツホルト 2 8X22.....	70	2	2	2	2		
		18	93500-05025-0G	ハ-ンスクリユ- 5X25.....	30	1	1	1	1		
		19	94301-08140	ソツクピ-ン 8X14.....	60	6	6	6	6		
		20	94301-12200	ソツクピ-ン 12X20.....	70	2	2	2	2		
		21	95701-06140-08	フランシッホルト 6X140.....	100	2	2	2	2		
		22	96001-06025-07	フランシッホルト 6X25.....	40	3	3	3	3		

1993.04.01

02

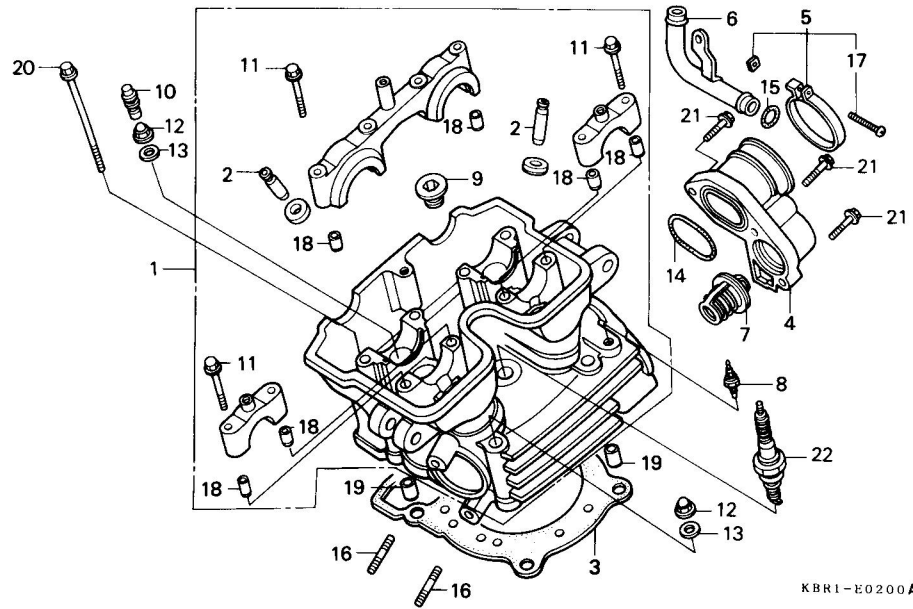


D 3

ブロックNO.

E-2

シリンダーヘッド



KBR1-E0200A

整備項目

標準  
時間

見出  
番号

部品番号

部品名

希望  
小売  
価格

使用  
個  
数  
XL250  
M N P P-2

適用号機  
初号機 終号機

タイプ

22	98059-57916	スパークプラグ (CR7EH9) (NGK).	750	(1)(1)(1)(1)		
	98059-57926	スパークプラグ (U22FER9) (ND).	750	(1)(1)(1)(1)		
	98059-58916	スパークプラグ (CR8EH9) (NGK).	750	1 1 1 1		
	98059-58926	スパークプラグ (U24FER9) (ND).	750	1 1 1 1		
	98059-59916	スパークプラグ (CR9EH9) (NGK).	750	(1)(1)(1)(1)		
	98059-59926	スパークプラグ (U27FER9) (ND).	750	(1)(1)(1)(1)		

1993.04.01

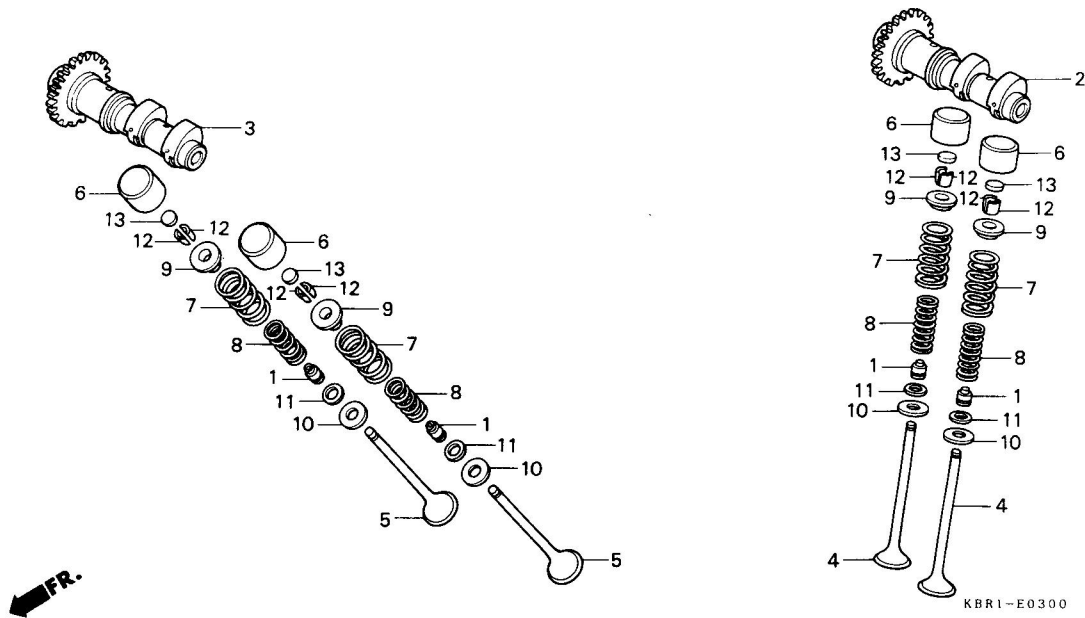
D3

**D 4**

ブロックNO.

**E - 3**

カムシャフト・バルブ



整備項目	標準時間	見出番号	部品番号	部品名	希望小売価格	使用個数				適用号機 初号機 終号機	タイプ
						M	N	P	P-2		
カムシャフトCOMP. ( イツコマシ 0.4 カザン )	1.6	1	12209-ML0-722	ハバルフシステムシール (アライ)	295	4	4	4	4		
ハバルフ ( イツコマシ 0.2 カザン )	2.8	2	14100-KBR-000	インレットカムシャフトCOMP.	3,950	1	1	1	1		
( ハバルフシートノ シユウエイ フクム )		3	14200-KBR-000	エキゾーストカムシャフトCOMP.	3,950	1	1	1	1		
( ハバルフカイトノ コウカン フクマス )		4	14711-KW3-000	インレットハバルフ	1,250	2	2	2	2		
ハバルフアクター-スプリング ( イツコマシ 0.1 カザン )	2.7	5	14721-KW3-000	エキゾーストハバルフ	1,850	2	2	2	2		
( カンレンフヘン フクム )		6	14731-MT4-000	ハバルフリフター	1,400	4	4	4	4		
		7	14751-KW3-003	ハバルフアクター-スプリング	250	4	4	4	4		
		8	14761-KW3-003	ハバルフィンナー-スプリング	185	4	4	4	4		
		9	14771-KW3-900	ハバルフスプリングリチーナ	310	4	4	4	4		
		10	14775-KW3-000	ハバルフスプリングアクター-シート	115	4	4	4	4		
		11	14777-KW3-000	ハバルフスプリングインナー-シート	115	4	4	4	4		
		12	14781-ML0-720	ハバルフコッター	130	8	8	8	8		
		13	14901-KT7-000	ダハツトシム (1.200)	260	4	4	-	-		
			14901-KT7-003	ダハツトシム (1.200)	265	4	4	-	-		
			14902-KT7-000	ダハツトシム (1.225)	260	4	4	-	-		
			14902-KT7-003	ダハツトシム (1.225)	265	4	4	-	-		
			14903-KT7-000	ダハツトシム (1.250)	260	4	4	-	-		
			14903-KT7-003	ダハツトシム (1.250)	265	4	4	-	-		
			14904-KT7-000	ダハツトシム (1.275)	260	4	4	-	-		
			14904-KT7-003	ダハツトシム (1.275)	265	4	4	-	-		
			14905-KT7-000	ダハツトシム (1.300)	260	4	4	-	-		
			14905-KT7-003	ダハツトシム (1.300)	265	4	4	-	-		
			14906-KT7-000	ダハツトシム (1.325)	260	4	4	-	-		
			14906-KT7-003	ダハツトシム (1.325)	265	4	4	-	-		
			14907-KT7-000	ダハツトシム (1.350)	260	4	4	-	-		
			14907-KT7-003	ダハツトシム (1.350)	265	4	4	-	-		
			14908-KT7-000	ダハツトシム (1.375)	260	4	4	-	-		

1993.04.01

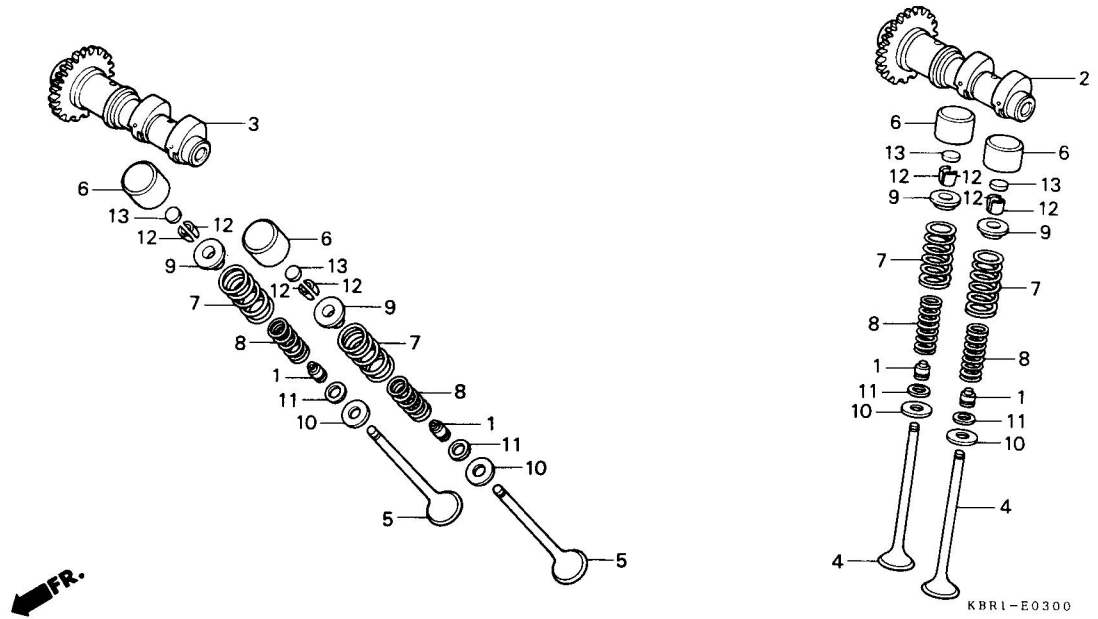
D4

**D 5**

ブロックNO.

**E - 3**

カムシャフト・バルブ



整備項目

標準  
時間

見出  
番号

部品番号

部品名

希望  
小売  
価格

使用個数  
XL250  
M N P P-2

適用号機  
初号機 終号機

タイプ

見出番号	部品番号	部品名	希望小売価格	M	N	P	P-2	適用号機 初号機 終号機	タイプ
13)	14908-KT7-003	スプリング (1.375).....	265	4	4	-	-		
	14909-KT7-000	スプリング (1.400).....	260	4	4	-	-		
	14909-KT7-003	スプリング (1.400).....	265	4	4	-	-		
	14910-KT7-000	スプリング (1.425).....	260	4	4	-	-		
	14910-KT7-003	スプリング (1.425).....	265	4	4	-	-		
	14911-KT7-000	スプリング (1.450).....	260	4	4	-	-		
	14911-KT7-003	スプリング (1.450).....	265	4	4	-	-		
	14912-KT7-000	スプリング (1.475).....	260	4	4	-	-		
	14912-KT7-003	スプリング (1.475).....	265	4	4	-	-		
	14913-KT7-000	スプリング (1.500).....	260	4	4	-	-		
	14913-KT7-003	スプリング (1.500).....	265	4	4	-	-		
	14914-KT7-000	スプリング (1.525).....	260	4	4	-	-		
	14914-KT7-003	スプリング (1.525).....	265	4	4	-	-		
	14915-KT7-000	スプリング (1.550).....	260	4	4	-	-		
	14915-KT7-003	スプリング (1.550).....	265	4	4	-	-		
	14916-KT7-000	スプリング (1.575).....	260	4	4	-	-		
	14916-KT7-003	スプリング (1.575).....	265	4	4	-	-		
	14917-KT7-000	スプリング (1.600).....	260	4	4	-	-		
	14917-KT7-003	スプリング (1.600).....	265	4	4	-	-		
	14918-KT7-000	スプリング (1.625).....	260	4	4	-	-		
	14918-KT7-003	スプリング (1.625).....	265	4	4	-	-		
	14919-KT7-000	スプリング (1.650).....	260	4	4	-	-		
	14919-KT7-003	スプリング (1.650).....	265	4	4	-	-		
	14920-KT7-000	スプリング (1.675).....	260	4	4	-	-		
	14920-KT7-003	スプリング (1.675).....	265	4	4	-	-		
	14921-KT7-000	スプリング (1.700).....	260	4	4	-	-		
	14921-KT7-003	スプリング (1.700).....	265	4	4	-	-		
	14922-KT7-000	スプリング (1.725).....	260	4	4	-	-		
	14922-KT7-003	スプリング (1.725).....	265	4	4	-	-		

1993.04.01

D5

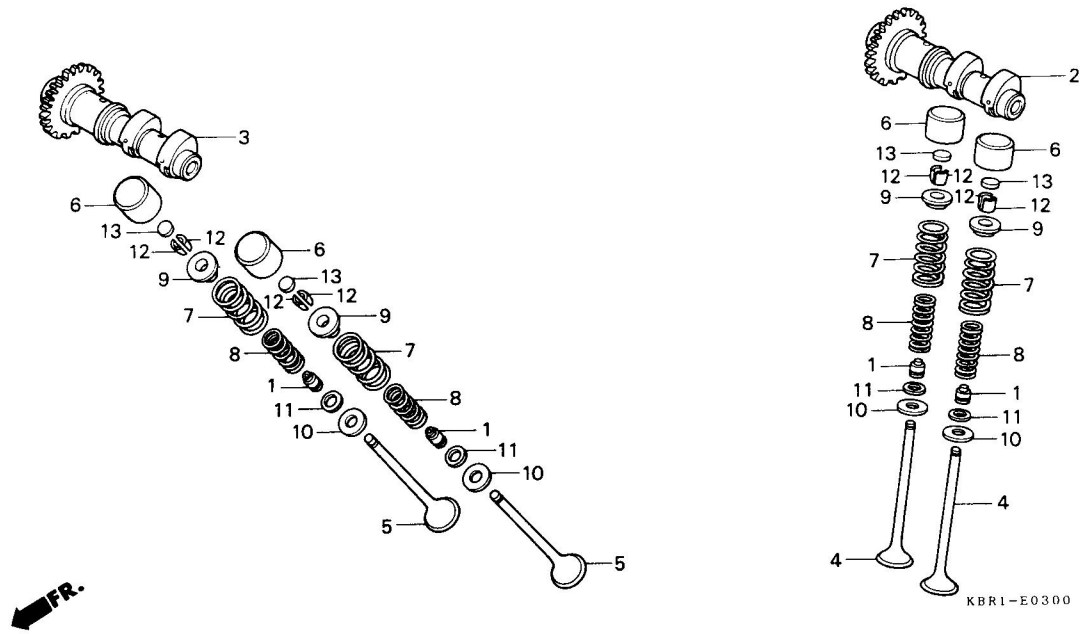
KBRI-E0300

**D 6**

ブロックNO.

**E - 3**

カムシャフト・バルブ



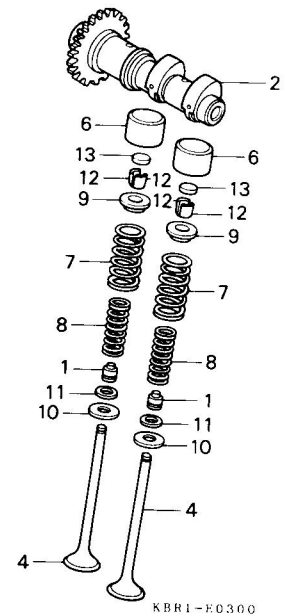
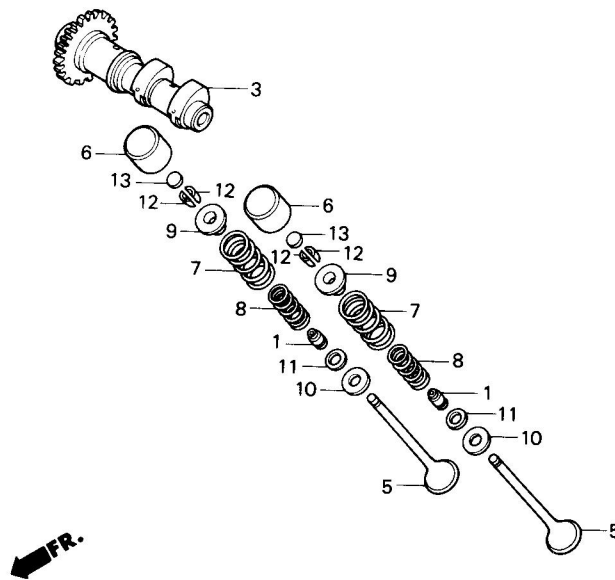
整備項目	標準時間	見出番号	部品番号	部品名	希望小売価格	使用個数				適用号機		タイプ
						M	N	P	P-2	初号機	終号機	
		13)	14923-KT7-000	バルブシム (1.750).....	260	4	4	-	-			
			14923-KT7-003	バルブシム (1.750).....	265	4	4	-	-			
			14924-KT7-000	バルブシム (1.775).....	260	4	4	-	-			
			14924-KT7-003	バルブシム (1.775).....	265	4	4	-	-			
			14925-KT7-000	バルブシム (1.800).....	260	4	4	-	-			
			14925-KT7-003	バルブシム (1.800).....	265	4	4	-	-			
			14926-KT7-000	バルブシム (1.825).....	260	4	4	-	-			
			14926-KT7-003	バルブシム (1.825).....	265	4	4	-	-			
			14927-KT7-000	バルブシム (1.850).....	260	4	4	-	-			
			14927-KT7-003	バルブシム (1.850).....	265	4	4	-	-			
			14928-KT7-000	バルブシム (1.875).....	260	4	4	-	-			
			14928-KT7-003	バルブシム (1.875).....	265	4	4	-	-			
			14929-KT7-000	バルブシム (1.900).....	260	4	4	-	-			
			14929-KT7-003	バルブシム (1.900).....	265	4	4	-	-			
			14930-KT7-000	バルブシム (1.925).....	260	4	4	-	-			
			14930-KT7-003	バルブシム (1.925).....	265	4	4	-	-			
			14931-KT7-000	バルブシム (1.950).....	260	4	4	-	-			
			14931-KT7-003	バルブシム (1.950).....	265	4	4	-	-			
			14932-KT7-000	バルブシム (1.975).....	260	4	4	-	-			
			14932-KT7-003	バルブシム (1.975).....	265	4	4	-	-			
			14933-KT7-000	バルブシム (2.000).....	260	4	4	-	-			
			14933-KT7-003	バルブシム (2.000).....	265	4	4	-	-			
			14934-KT7-000	バルブシム (2.025).....	260	4	4	-	-			
			14934-KT7-003	バルブシム (2.025).....	265	4	4	-	-			
			14935-KT7-000	バルブシム (2.050).....	260	4	4	-	-			
			14935-KT7-003	バルブシム (2.050).....	265	4	4	-	-			
			14936-KT7-000	バルブシム (2.075).....	260	4	4	-	-			
			14936-KT7-003	バルブシム (2.075).....	265	4	4	-	-			
			14937-KT7-000	バルブシム (2.100).....	260	4	4	-	-			
			1993.04.01									
						D6						

D 7

ブロックNO.

E - 3

カムシャフト・バルブ



整備項目

標準  
時間

見出  
番号

部品番号

部品名

希望  
小売  
価格

使用個数  
XL250  
M N P P-2

適用号機  
初号機 終号機

タイプ

見出番号	部品番号	部品名	希望小売価格	M	N	P	P-2	適用号機 初号機 終号機	タイプ
13)	14937-KT7-003	ﾀﾞｲｱﾓﾝﾄﾞ (2.100).....	265	4	4	-	-		
	14938-KT7-000	ﾀﾞｲｱﾓﾝﾄﾞ (2.125).....	260	4	4	-	-		
	14938-KT7-003	ﾀﾞｲｱﾓﾝﾄﾞ (2.125).....	265	4	4	-	-		
	14939-KT7-000	ﾀﾞｲｱﾓﾝﾄﾞ (2.150).....	260	4	4	-	-		
	14939-KT7-003	ﾀﾞｲｱﾓﾝﾄﾞ (2.150).....	265	4	4	-	-		
	14940-KT7-000	ﾀﾞｲｱﾓﾝﾄﾞ (2.175).....	260	4	4	-	-		
	14940-KT7-003	ﾀﾞｲｱﾓﾝﾄﾞ (2.175).....	265	4	4	-	-		
	14941-KT7-000	ﾀﾞｲｱﾓﾝﾄﾞ (2.200).....	260	4	4	-	-		
	14941-KT7-003	ﾀﾞｲｱﾓﾝﾄﾞ (2.200).....	265	4	4	-	-		
	14942-KT7-000	ﾀﾞｲｱﾓﾝﾄﾞ (2.225).....	260	4	4	-	-		
	14942-KT7-003	ﾀﾞｲｱﾓﾝﾄﾞ (2.225).....	265	4	4	-	-		
	14943-KT7-000	ﾀﾞｲｱﾓﾝﾄﾞ (2.250).....	260	4	4	-	-		
	14943-KT7-003	ﾀﾞｲｱﾓﾝﾄﾞ (2.250).....	265	4	4	-	-		
	14944-KT7-000	ﾀﾞｲｱﾓﾝﾄﾞ (2.275).....	260	4	4	-	-		
	14944-KT7-003	ﾀﾞｲｱﾓﾝﾄﾞ (2.275).....	265	4	4	-	-		
	14945-KT7-000	ﾀﾞｲｱﾓﾝﾄﾞ (2.300).....	260	4	4	-	-		
	14945-KT7-003	ﾀﾞｲｱﾓﾝﾄﾞ (2.300).....	265	4	4	-	-		
	14946-KT7-000	ﾀﾞｲｱﾓﾝﾄﾞ (2.325).....	260	4	4	-	-		
	14946-KT7-003	ﾀﾞｲｱﾓﾝﾄﾞ (2.325).....	265	4	4	-	-		
	14947-KT7-000	ﾀﾞｲｱﾓﾝﾄﾞ (2.350).....	260	4	4	-	-		
	14947-KT7-003	ﾀﾞｲｱﾓﾝﾄﾞ (2.350).....	265	4	4	-	-		
	14948-KT7-000	ﾀﾞｲｱﾓﾝﾄﾞ (2.375).....	260	4	4	-	-		
	14948-KT7-003	ﾀﾞｲｱﾓﾝﾄﾞ (2.375).....	265	4	4	-	-		
	14949-KT7-000	ﾀﾞｲｱﾓﾝﾄﾞ (2.400).....	260	4	4	-	-		
	14949-KT7-003	ﾀﾞｲｱﾓﾝﾄﾞ (2.400).....	265	4	4	-	-		
	14950-KT7-000	ﾀﾞｲｱﾓﾝﾄﾞ (2.425).....	260	4	4	-	-		
	14950-KT7-003	ﾀﾞｲｱﾓﾝﾄﾞ (2.425).....	265	4	4	-	-		
	14951-KT7-000	ﾀﾞｲｱﾓﾝﾄﾞ (2.450).....	260	4	4	-	-		
	14951-KT7-003	ﾀﾞｲｱﾓﾝﾄﾞ (2.450).....	265	4	4	-	-		

1993.04.01

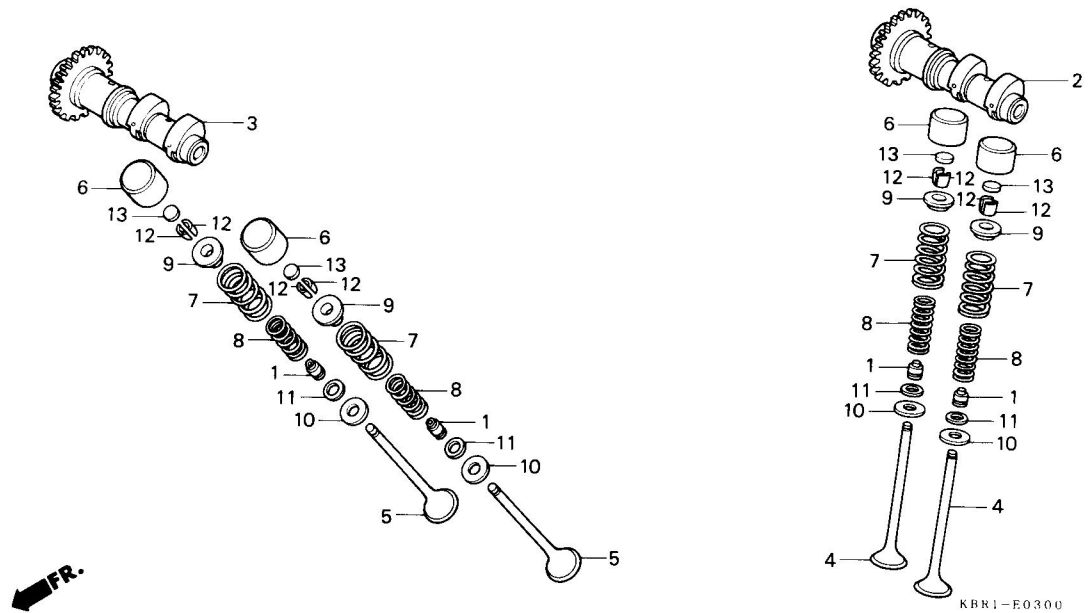
D7

**D 8**

ブロックNO.

**E - 3**

カムシャフト・バルブ



KBR1-E0300

整備項目	標準時間	見出番号	部品番号	部品名	希望小売価格	使用個数				適用号機 初号機 終号機	タイプ
						M	N	P	P-2		
		13)	14952-KT7-000	クランクシャフト (2.475).....	260	4	4	-	-		
			14952-KT7-003	クランクシャフト (2.475).....	265	4	4	-	-		
			14953-KT7-000	クランクシャフト (2.500).....	260	4	4	-	-		
			14953-KT7-003	クランクシャフト (2.500).....	265	4	4	-	-		
			14954-KT7-000	クランクシャフト (2.525).....	260	4	4	-	-		
			14954-KT7-003	クランクシャフト (2.525).....	265	4	4	-	-		
			14955-KT7-000	クランクシャフト (2.550).....	260	4	4	-	-		
			14955-KT7-003	クランクシャフト (2.550).....	265	4	4	-	-		
			14956-KT7-000	クランクシャフト (2.575).....	260	4	4	-	-		
			14956-KT7-003	クランクシャフト (2.575).....	265	4	4	-	-		
			14957-KT7-000	クランクシャフト (2.600).....	260	4	4	-	-		
			14957-KT7-003	クランクシャフト (2.600).....	265	4	4	-	-		
			14958-KT7-000	クランクシャフト (2.625).....	260	4	4	-	-		
			14958-KT7-003	クランクシャフト (2.625).....	265	4	4	-	-		
			14959-KT7-000	クランクシャフト (2.650).....	260	4	4	-	-		
			14959-KT7-003	クランクシャフト (2.650).....	265	4	4	-	-		
			14960-KT7-000	クランクシャフト (2.675).....	260	4	4	-	-		
			14960-KT7-003	クランクシャフト (2.675).....	265	4	4	-	-		
			14961-KT7-000	クランクシャフト (2.700).....	260	4	4	-	-		
			14961-KT7-003	クランクシャフト (2.700).....	265	4	4	-	-		
			14962-KT7-000	クランクシャフト (2.725).....	260	4	4	-	-		
			14962-KT7-003	クランクシャフト (2.725).....	265	4	4	-	-		
			14963-KT7-000	クランクシャフト (2.750).....	260	4	4	-	-		
			14963-KT7-003	クランクシャフト (2.750).....	265	4	4	-	-		
			14964-KT7-000	クランクシャフト (2.775).....	260	4	4	-	-		
			14964-KT7-003	クランクシャフト (2.775).....	265	4	4	-	-		
			14965-KT7-000	クランクシャフト (2.800).....	260	4	4	-	-		
			14965-KT7-003	クランクシャフト (2.800).....	265	4	4	-	-		
			14966-KT7-003	クランクシャフト (2.825).....	265	4	4	-	-		

1993.04.01

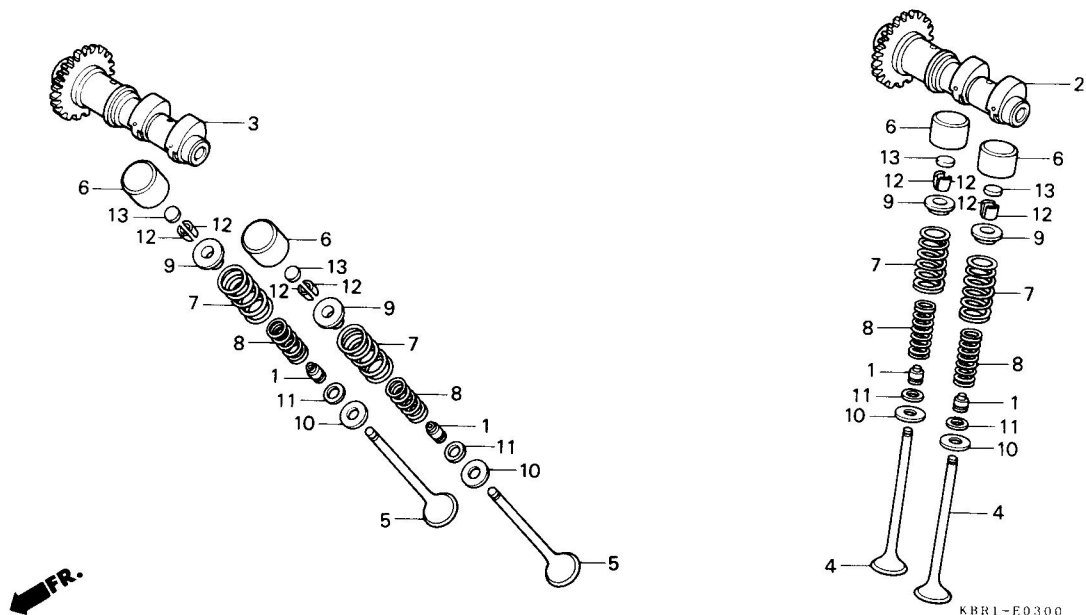
D8

D 9

ブロックNO.

E-3

カムシャフト・バルブ



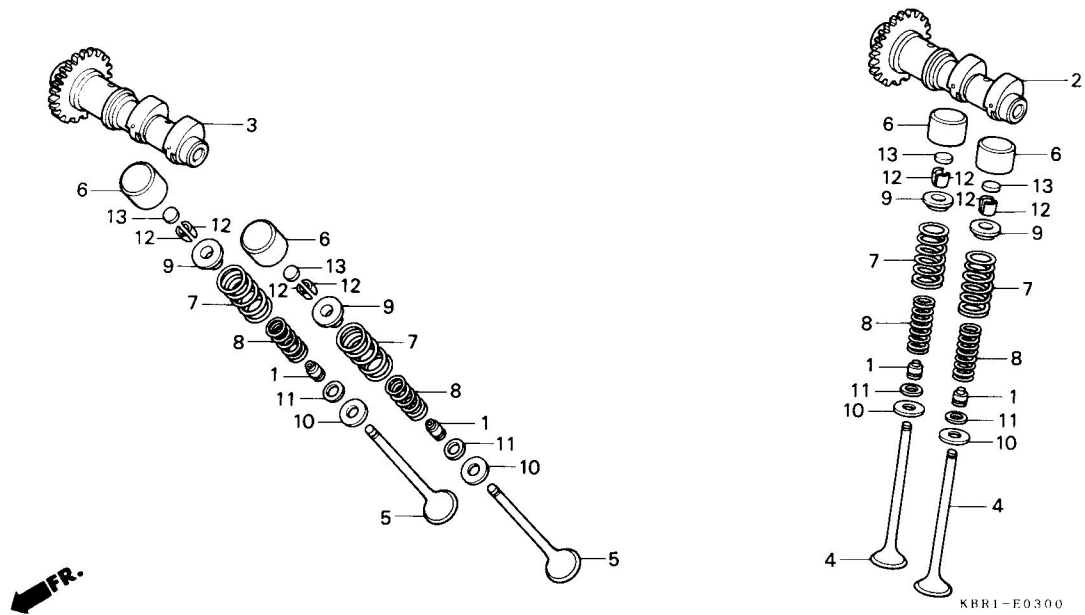
整備項目	標準時間	見出番号	部品番号	部品名	希望小売価格	使用個数				適用号機 初号機 終号機	タイプ
						M	N	P	P-2		
		13)	14967-KT7-003	ﾀﾞﾌﾞﾙｼﾙ (2.850).....	265	4	4	-	-		
			14968-KT7-003	ﾀﾞﾌﾞﾙｼﾙ (2.875).....	265	4	4	-	-		
			14969-KT7-003	ﾀﾞﾌﾞﾙｼﾙ (2.900).....	265	4	4	-	-		
		*	14901-KT7-013	ﾀﾞﾌﾞﾙｼﾙ (1.200).....	260	-	-	4	4		
		*	14902-KT7-013	ﾀﾞﾌﾞﾙｼﾙ (1.225).....	260	-	-	4	4		
		*	14903-KT7-013	ﾀﾞﾌﾞﾙｼﾙ (1.250).....	260	-	-	4	4		
		*	14904-KT7-013	ﾀﾞﾌﾞﾙｼﾙ (1.275).....	260	-	-	4	4		
		*	14905-KT7-013	ﾀﾞﾌﾞﾙｼﾙ (1.300).....	260	-	-	4	4		
		*	14906-KT7-013	ﾀﾞﾌﾞﾙｼﾙ (1.325).....	260	-	-	4	4		
		*	14907-KT7-013	ﾀﾞﾌﾞﾙｼﾙ (1.350).....	260	-	-	4	4		
		*	14908-KT7-013	ﾀﾞﾌﾞﾙｼﾙ (1.375).....	260	-	-	4	4		
		*	14909-KT7-013	ﾀﾞﾌﾞﾙｼﾙ (1.400).....	260	-	-	4	4		
		*	14910-KT7-013	ﾀﾞﾌﾞﾙｼﾙ (1.425).....	260	-	-	4	4		
		*	14911-KT7-013	ﾀﾞﾌﾞﾙｼﾙ (1.450).....	260	-	-	4	4		
		*	14912-KT7-013	ﾀﾞﾌﾞﾙｼﾙ (1.475).....	260	-	-	4	4		
		*	14913-KT7-013	ﾀﾞﾌﾞﾙｼﾙ (1.500).....	260	-	-	4	4		
		*	14914-KT7-013	ﾀﾞﾌﾞﾙｼﾙ (1.525).....	260	-	-	4	4		
		*	14915-KT7-013	ﾀﾞﾌﾞﾙｼﾙ (1.550).....	260	-	-	4	4		
		*	14916-KT7-013	ﾀﾞﾌﾞﾙｼﾙ (1.575).....	260	-	-	4	4		
		*	14917-KT7-013	ﾀﾞﾌﾞﾙｼﾙ (1.600).....	260	-	-	4	4		
		*	14918-KT7-013	ﾀﾞﾌﾞﾙｼﾙ (1.625).....	260	-	-	4	4		
		*	14919-KT7-013	ﾀﾞﾌﾞﾙｼﾙ (1.650).....	260	-	-	4	4		
		*	14920-KT7-013	ﾀﾞﾌﾞﾙｼﾙ (1.675).....	260	-	-	4	4		
		*	14921-KT7-013	ﾀﾞﾌﾞﾙｼﾙ (1.700).....	260	-	-	4	4		
		*	14922-KT7-013	ﾀﾞﾌﾞﾙｼﾙ (1.725).....	260	-	-	4	4		
		*	14923-KT7-013	ﾀﾞﾌﾞﾙｼﾙ (1.750).....	260	-	-	4	4		
		*	14924-KT7-013	ﾀﾞﾌﾞﾙｼﾙ (1.775).....	260	-	-	4	4		
		*	14925-KT7-013	ﾀﾞﾌﾞﾙｼﾙ (1.800).....	260	-	-	4	4		
		*	14926-KT7-013	ﾀﾞﾌﾞﾙｼﾙ (1.825).....	260	-	-	4	4		
			1993.04.01								
											D9

**D 10**

ブロックNO.

**E - 3**

カムシャフト・バルブ



整備項目	標準時間	見出番号	部品番号	部品名	希望小売価格	使用個数				適用号機 初号機 終号機	タイプ
						M	N	P	P-2		
		*13)	14927-KT7-013	ﾀﾞｯﾄｼﾙ (1.850).....	260	-	-	4	4		
		*	14928-KT7-013	ﾀﾞｯﾄｼﾙ (1.875).....	260	-	-	4	4		
		*	14929-KT7-013	ﾀﾞｯﾄｼﾙ (1.900).....	260	-	-	4	4		
		*	14930-KT7-013	ﾀﾞｯﾄｼﾙ (1.925).....	260	-	-	4	4		
		*	14931-KT7-013	ﾀﾞｯﾄｼﾙ (1.950).....	260	-	-	4	4		
		*	14932-KT7-013	ﾀﾞｯﾄｼﾙ (1.975).....	260	-	-	4	4		
		*	14933-KT7-013	ﾀﾞｯﾄｼﾙ (2.000).....	260	-	-	4	4		
		*	14934-KT7-013	ﾀﾞｯﾄｼﾙ (2.025).....	260	-	-	4	4		
		*	14935-KT7-013	ﾀﾞｯﾄｼﾙ (2.050).....	260	-	-	4	4		
		*	14936-KT7-013	ﾀﾞｯﾄｼﾙ (2.075).....	260	-	-	4	4		
		*	14937-KT7-013	ﾀﾞｯﾄｼﾙ (2.100).....	260	-	-	4	4		
		*	14938-KT7-013	ﾀﾞｯﾄｼﾙ (2.125).....	260	-	-	4	4		
		*	14939-KT7-013	ﾀﾞｯﾄｼﾙ (2.150).....	260	-	-	4	4		
		*	14940-KT7-013	ﾀﾞｯﾄｼﾙ (2.175).....	260	-	-	4	4		
		*	14941-KT7-013	ﾀﾞｯﾄｼﾙ (2.200).....	260	-	-	4	4		
		*	14942-KT7-013	ﾀﾞｯﾄｼﾙ (2.225).....	260	-	-	4	4		
		*	14943-KT7-013	ﾀﾞｯﾄｼﾙ (2.250).....	260	-	-	4	4		
		*	14944-KT7-013	ﾀﾞｯﾄｼﾙ (2.275).....	260	-	-	4	4		
		*	14945-KT7-013	ﾀﾞｯﾄｼﾙ (2.300).....	260	-	-	4	4		
		*	14946-KT7-013	ﾀﾞｯﾄｼﾙ (2.325).....	260	-	-	4	4		
		*	14947-KT7-013	ﾀﾞｯﾄｼﾙ (2.350).....	260	-	-	4	4		
		*	14948-KT7-013	ﾀﾞｯﾄｼﾙ (2.375).....	260	-	-	4	4		
		*	14949-KT7-013	ﾀﾞｯﾄｼﾙ (2.400).....	260	-	-	4	4		
		*	14950-KT7-013	ﾀﾞｯﾄｼﾙ (2.425).....	260	-	-	4	4		
		*	14951-KT7-013	ﾀﾞｯﾄｼﾙ (2.450).....	260	-	-	4	4		
		*	14952-KT7-013	ﾀﾞｯﾄｼﾙ (2.475).....	260	-	-	4	4		
		*	14953-KT7-013	ﾀﾞｯﾄｼﾙ (2.500).....	260	-	-	4	4		
		*	14954-KT7-013	ﾀﾞｯﾄｼﾙ (2.525).....	260	-	-	4	4		
		*	14955-KT7-013	ﾀﾞｯﾄｼﾙ (2.550).....	260	-	-	4	4		

1993.04.01

D10

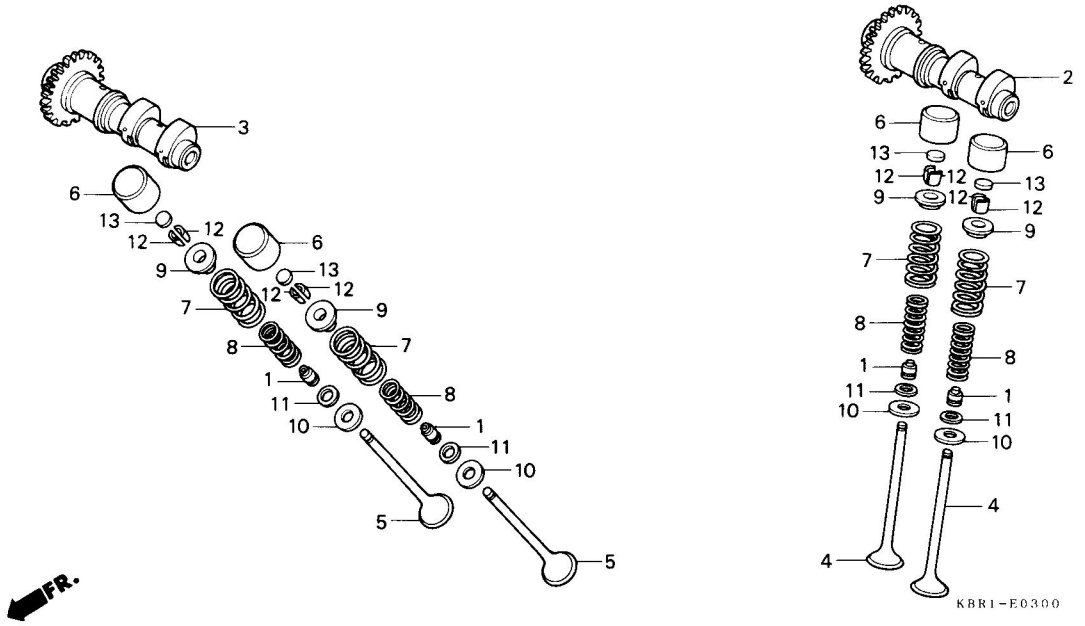


# D 11

ブロックNO.

## E - 3

カムシャフト・バルブ



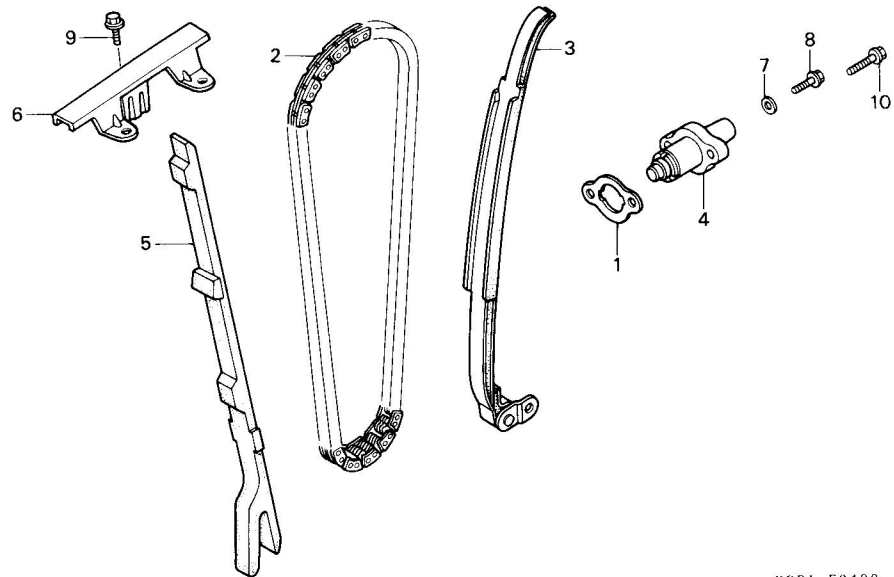
整備項目	標準時間	見出番号	部品番号	部品名	希望小売価格	使用個数				適用号機		タイプ
						M	N	P	P-2	初号機	終号機	
		*13)	14956-KT7-013	スプリング (2.575).....	260	-	-	4	4			
		*	14957-KT7-013	スプリング (2.600).....	260	-	-	4	4			
		*	14958-KT7-013	スプリング (2.625).....	260	-	-	4	4			
		*	14959-KT7-013	スプリング (2.650).....	260	-	-	4	4			
		*	14960-KT7-013	スプリング (2.675).....	260	-	-	4	4			
		*	14961-KT7-013	スプリング (2.700).....	260	-	-	4	4			
		*	14962-KT7-013	スプリング (2.725).....	260	-	-	4	4			
		*	14963-KT7-013	スプリング (2.750).....	260	-	-	4	4			
		*	14964-KT7-013	スプリング (2.775).....	260	-	-	4	4			
		*	14965-KT7-013	スプリング (2.800).....	260	-	-	4	4			
		*	14966-KT7-013	スプリング (2.825).....	260	-	-	4	4			
		*	14967-KT7-013	スプリング (2.850).....	260	-	-	4	4			
		*	14968-KT7-013	スプリング (2.875).....	260	-	-	4	4			
		*	14969-KT7-013	スプリング (2.900).....	260	-	-	4	4			

**D 12**

ブロックNO.

**E - 4**

カムチェン・テンショナー



KBR1-E0400

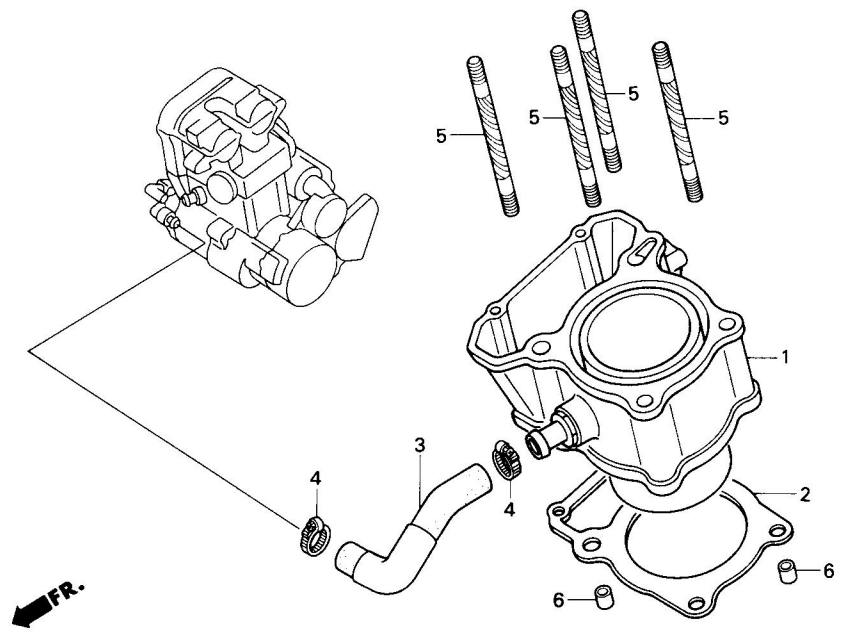
整備項目	標準時間	見出番号	部品番号	部品名	希望小売価格	使用個数				適用号機		タイプ
						M	N	P	P-2	初号機	終号機	
カムチェン.....	2.6	1	12194-HB3-000	テンショナーホルカセット.....	70	1	1	-	-			
カムチェンテンショナーCOMP.....	2.5	* 2	12194-KW3-880	テンショナーホルカセット.....	100	-	-	1	1			
カムチェンカイトA.....		2	14401-KW3-003	カムチェン (126L).....	3,300	1	1	1	1			
テンショナーリフターCOMP.....	0.5	3	14510-KW3-000	カムチェンテンショナーCOMP.....	1,950	1	1	1	1			
カムチェンカイトB.....	0.7	4	14520-KBR-000	テンショナーリフターCOMP.....	2,700	1	1	1	1			
		5	14620-KW3-003	カムチェンカイトA.....	710	1	1	1	1			
		6	14630-KW3-000	カムチェンカイトB.....	600	1	1	1	1			
		7	90442-397-000	シーリングワッシャー 6MM.....	115	1	1	1	1			
		8	95701-06010-07	フランシッホット 6X10.....	35	1	1	1	1			
		9	95701-06016-00	フランシッホット 6X16.....	35	1	1	1	1			
		10	95701-06025-07	フランシッホット 6X25.....	40	2	2	2	2			

# D 13

ブロックNO.

## E - 5

シリンダー



KBR1-E0500

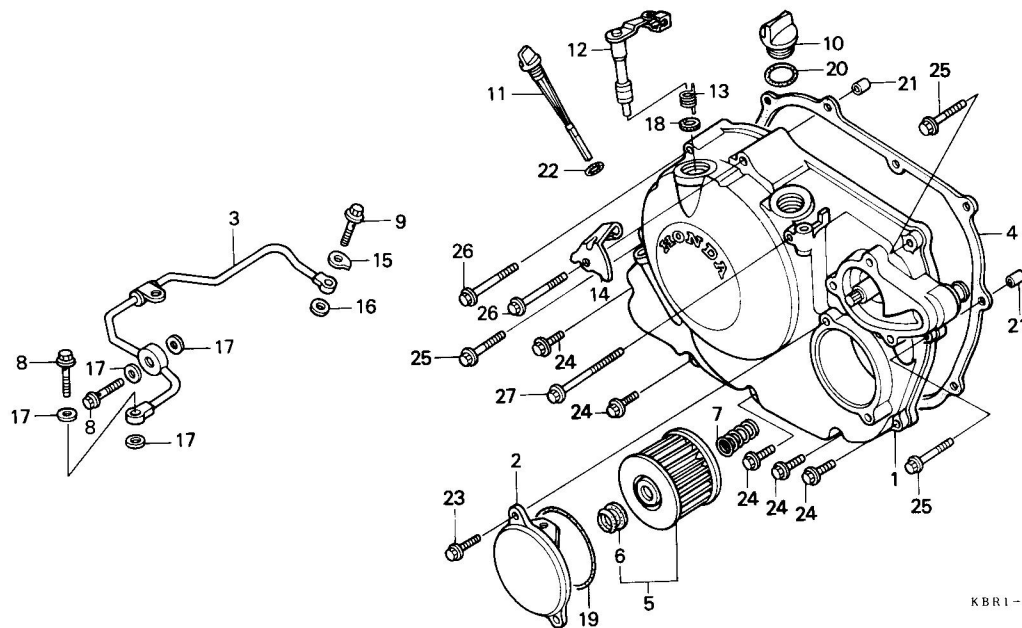
整備項目	標準時間	見出番号	部品番号	部品名	希望小売価格	使用個数				通用号機		タイプ
						M	N	P	P-1	初号機	終号機	
シリンター-COMP.....	3.0	1	12100-KBR-000	シリンター-COMP.....	28,500	1	1	1	1			
シリンター-カクスケツト.....	2.8	2	12191-KBR-000	シリンター-カクスケツト.....	225	1	1	-	-			
ウォーターホ-ス.....	0.4	* 3	12191-KBK-680	シリンター-カクスケツト.....	360	-	-	1	1			
		3	19121-KW3-000	ウォーターホ-ス.....	320	1	1	1	1			
		4	19517-ML7-691	ホ-スクランフ° 22-29MM.....	330	2	2	2	2			
		5	90032-MM5-641	スタツツホ-ルト 10X153.....	410	4	4	4	4			
		6	94301-12200	ナツクピ-ン 12X20.....	70	2	2	2	2			

# D 14

ブロックNO.

## E - 6

R. クランクケースカバー



KBR1-E0600A

整備項目	標準時間	見出番号	部品番号	部品名	希望小売価格	使用個数				適用号機		タイプ
						M	N	P	P-2	初号機	終号機	
R. クランクケースカバー-COMP.	1.2	1	11330-KBR-000	R. クランクケースカバー-COMP.	9,200	1	1	1	1			
オイルパースハーフCOMP.	0.7	2	11333-KBR-000	オイルフィルターカバー	1,650	1	1	1	1			
R. クランクケースカバー-カセット	0.9	3	11335-KW3-000	オイルパースハーフCOMP.	1,600	1	1	1	1			
オイルフィルターエレメント	0.2	4	11394-KW3-000	R. クランクケースカバー-カセット	510	1	1	-	-			
( カンレンフレン フクム )		*	11394-KW3-880	R. クランクケースカバー-カセット	750	-	-	1	1			
クラツチレバー-COMP.	1.0	5	15412-KF0-010	オイルフィルターエレメント	560	1	-	-	-			
( カンレンフレン フクム )		*	15412-KF0-020	オイルフィルターエレメント	560	-	1	-	-	1201026	1201027	
		6	15413-MC8-000	フィルターラバー	105	1	1	1	1			
		7	15414-KF0-000	オイルフィルターエレメントセツテイック スフオリク	100	1	1	1	1			
		8	15532-KK0-770	フランシッホット 8X28	170	2	2	2	2			
		9	15533-KW3-000	フランシッホット 7X25	170	1	1	1	1			
		10	15611-381-000	オイルワイラ-キヤツフ	540	1	1	1	1			
		11	15650-KW3-010	オイルレハ-ルケ-シ	540	1	1	1	1			
		12	22810-KW3-000	クラツチレバー-COMP.	1,200	1	1	1	1			
		13	22815-KM7-700	クラツチレバー-スフオリク	125	1	1	1	1			
		14	22825-KW3-000	クラツチレバー-フルレシ-ハ	215	1	1	1	1			
		15	90401-KK6-000	ワツシヤ- 7MM	70	1	1	1	1			
		16	90441-MC0-000	シ-リクワツシヤ- 7MM	85	1	1	1	1			
		17	90475-703-000	ワツシヤ-C 8MM	40	4	4	4	4			
		18	91204-KK0-003	オイルシール 12X18X5 (アライ)	145	1	1	1	1			
		19	91302-KF0-003	オリク 54X2.4 (アライ)	145	1	1	1	1			
		20	91303-800-000	オリク 16MM	120	1	1	1	1			

1993.04.01

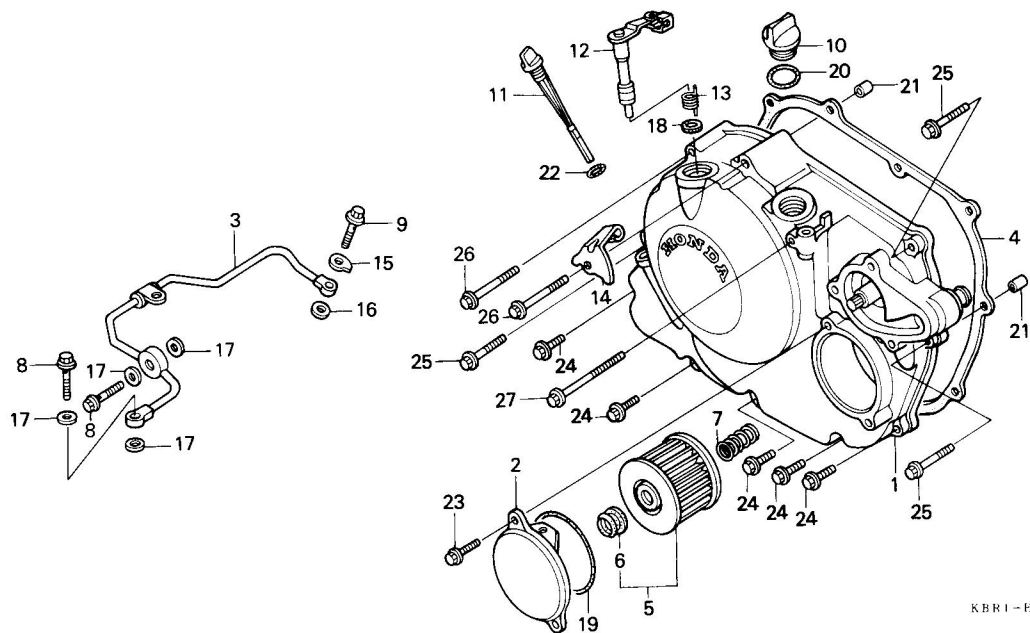
D14

**D 15**

ブロックNO.

**E - 6**

R. クランクケースカバー



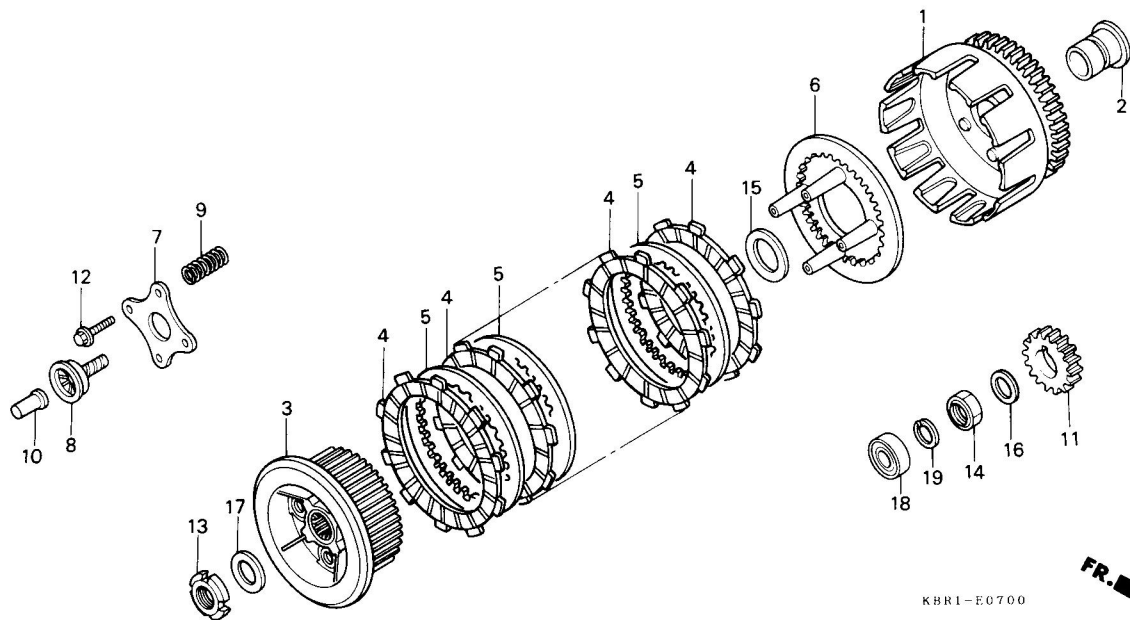
整備項目	標準時間	見出番号	部品番号	部品名	希望小売価格	使用個数				適用号機		タイプ
						M	N	P	P-2	初号機	終号機	
		21	94301-08140	ナツクヒン 8X14.....	60	2	2	2	2			
		22	94608-10000	リンク 8.4X2.4.....	50	1	1	1	1			
		23	96001-06016-07	フランシヤボルト 6X16.....	40	2	2	2	2			
		24	96001-06028-07	フランシヤボルト 6X28.....	50	5	5	5	5			
		25	96001-06040-07	フランシヤボルト 6X40.....	50	3	3	3	3			
		26	96001-06065-07	フランシヤボルト 6X65.....	55	2	2	2	2			
		27	96001-06070-07	フランシヤボルト 6X70.....	60	1	1	1	1			

D 16

ブロックNO.

E-7

クラッチ



KBRI-E0700

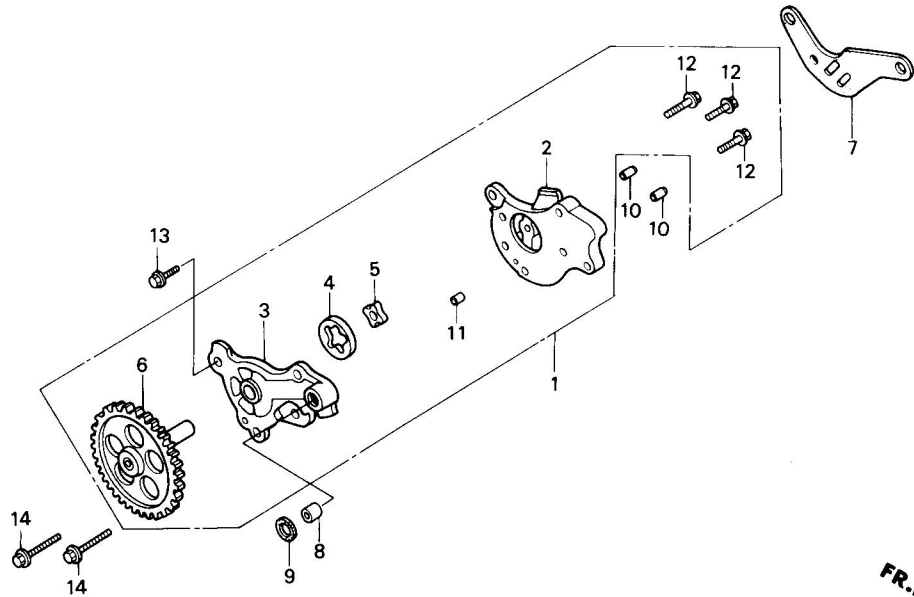
整備項目	標準時間	見出番号	部品番号	部品名	希望小売価格	使用個数				適用号機 初号機 終号機	タイプ
						M	N	P	P-2		
クラッチアウト-COMP.	1.2	1	22100-KW3-010	クラッチアウト-COMP. (60T)	12,200	1	1	1	1		
クラッチセンター-COMP.		2	22116-KR0-000	クラッチアウト-カイト	740	1	1	1	1		
クラッチフリクションディスク (カンレンフッヒン フクム)		3	22120-KW3-000	クラッチセンター-COMP.	3,750	1	1	1	1		
(ニコテモトウシカン ニコイシヨウテモ トウシカン)		4	22201-MR7-000	クラッチフリクションディスク	970	6	6	6	6		
クラッチフレツシャ-フプレート		5	22321-KF0-770	クラッチフプレート	400	5	5	5	5		
クラッチスフリンク	1.0	6	22350-KW3-000	クラッチフレツシャ-フプレート	2,100	1	1	1	1		
(ニコテモトウシカン ニコイシヨウテモ トウシカン)		7	22361-KW3-000	クラッチリフター-フプレート	660	1	1	1	1		
クラッチリフター-ピオン	0.9	8	22365-KT2-003	クラッチリフター-ロツ ASSY	860	1	1	1	1		
フライマリ-ドライブキヤ-	1.3	9	22401-KM9-000	クラッチスフリンク	170	4	4	4	4		
		10	22820-KT1-000	クラッチリフター-ピオン	380	1	1	1	1		
		11	23121-KW3-010	フライマリ-ドライブキヤ- (22T)	2,600	1	1	1	1		
		12	90050-357-000	スハシヤルフランシホルト 6X22	160	4	4	4	4		
		13	90231-KR3-000	ロツナツ 16MM	190	1	1	1	1		
		14	90236-KBR-000	ロツナツ 18MM	310	1	1	1	1		
		15	90404-KK0-000	ワツシャ- 20X37X2	120	1	1	1	1		
		16	90432-KW3-000	ワツシャ- 18MM	145	1	1	1	1		
		17	90434-KE1-000	ワツシャ- 16MM	110	1	1	1	1		
		18	91203-KK0-003	オイルシール 14X22X5	215	1	1	1	1		
		19	94520-24000	インターナルサークリツフ 24MM	40	1	1	1	1		

**E 1**

ブロックNO.

**E - 8**

オイルポンプ



KBK1-E0800



整備項目	標準時間	見出番号	部品番号	部品名	希望小売価格	使用個数				適用号機		タイプ
						N	N	P	P-2	初号機	終号機	
オイルポンプ°ASSY.....	1.4	1	15100-KW3-000	オイルポンプ°ASSY.....	4,900	1	1	-	-			
オイルポンプ°ホッテイ.....	1.5	*	15100-KW3-010	オイルポンプ°ASSY.....	4,900	-	-	1	1			
(カンレシフ°ヒン フクム)			2	15111-KW3-000	オイルポンプ°ホッテイ.....	1,700	1	1	-	-		
オイルポンプ°トリフ°ンキ°ヤ-	0.9	*	15111-KW3-010	オイルポンプ°ホッテイ.....	1,650	-	-	1	1			
			3	15121-KK0-000	オイルポンプ°カハ°.....	1,500	1	1	1	1		
			4	15122-KL4-000	オイルポンプ°アウター°ローター.....	770	1	1	1	1		
			5	15123-KL4-000	オイルポンプ°インナー°ローター.....	580	1	1	1	1		
			6	15140-KW3-000	オイルポンプ°トリフ°ンキ°ヤ- (27T).....	2,000	1	1	1	1		
			7	15152-KL4-000	オイルポンプ°シート.....	150	1	-	-	-		
				15152-KW3-880	オイルポンプ°シート.....	220	-	1	-	-		
		*		15152-KW3-881	オイルポンプ°シート.....	220	-	-	1	1		
			8	90702-MJ4-000	ノツクヒ°ン 10X10.....	105	1	1	1	1		
			9	91303-KK0-003	ラハ°ン°カ°ス°ゲツツ.....	85	1	1	1	1		
			10	94301-08140	ノツクヒ°ン 8X14.....	60	2	2	2	2		
			11	94303-04065	ノツクヒ°ンC 4X6.5.....	55	1	1	1	1		
			12	96001-06016-00	フランシ°ン°ホ°ルト 6X16.....	40	3	3	3	3		
			13	96001-06025-00	フランシ°ン°ホ°ルト 6X25.....	50	1	1	1	1		
			14	96001-06035-00	フランシ°ン°ホ°ルト 6X35.....	50	2	2	2	2		

1993.04.01

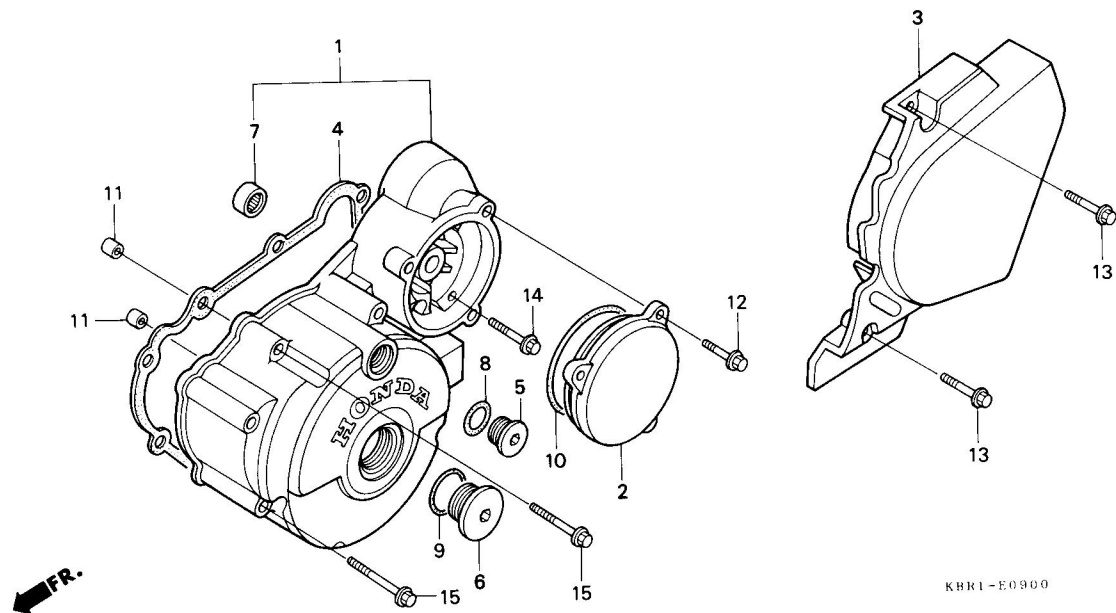
E1

# E 2

ブロックNO.

## E-9

L. クランクケースカバー



KBR1-E0900

整備項目	標準時間	見出番号	部品番号	部品名	希望小売価格	使用個数				適用号機		タイプ
						M	N	P	P-2	初号機	終号機	
L. クランクケースカバー-COMP.....	0.1	1	11341-KBR-000	L. クランクケースカバー-COMP.....	7,000	1	1	1	1			
. リタクションキヤカバー.....		2	11355-KBR-000	リタクションキヤカバー.....	930	1	1	1	1			
L. リヤクランクケースカバー.....	0.8	3	11360-KBR-000	L. リヤクランクケースカバー.....	1,750	1	1	1	1			
L. クランクケースカバー-カセット.....	0.6	4	11395-KW3-000	L. クランクケースカバー-カセット.....	350	1	1	-	-			
		*	11395-KW3-880	L. クランクケースカバー-カセット.....	520	-	-	1	1			
			5	90084-MN8-010	キヤツフ° 14MM.....	320	1	1	1	1		
			6	90087-KW3-000	キヤツフ° 30MM.....	510	1	1	1	1		
			7	91021-KR0-000	ニートルヘアリンク° 10X14X10....	390	1	1	1	1		
			8	91303-377-000	オリンク° 13.8X2.5.....	220	1	1	1	1		
			9	91305-KF0-003	オリンク° 27X2(アライ).....	110	1	1	1	1		
			10	91362-461-000	オリンク° 70X3.0.....	180	1	1	1	1		
			11	94301-08140	ノックピオン 8X14.....	60	2	2	2	2		
			12	96001-06020-07	フランシッホィルト 6X20.....	40	3	3	3	3		
			13	96001-06025-07	フランシッホィルト 6X25.....	40	2	2	2	2		
			14	96001-06032-00	フランシッホィルト 6X32.....	50	1	1	1	1		
			15	96001-06065-07	フランシッホィルト 6X65.....	55	7	7	7	7		

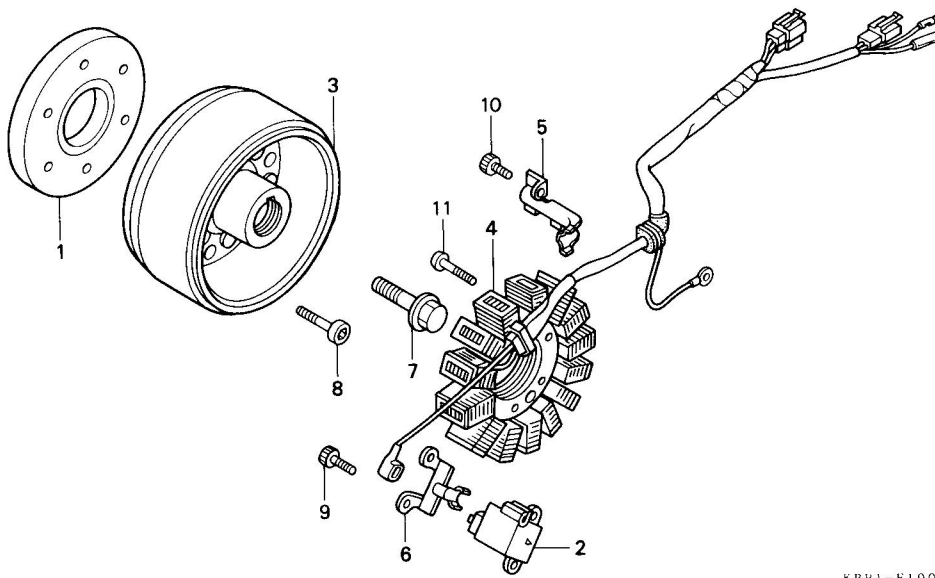


**E 3**

ブロックNO.

**E-10**

ジェネレーター



FR.

KBR1-E1000A

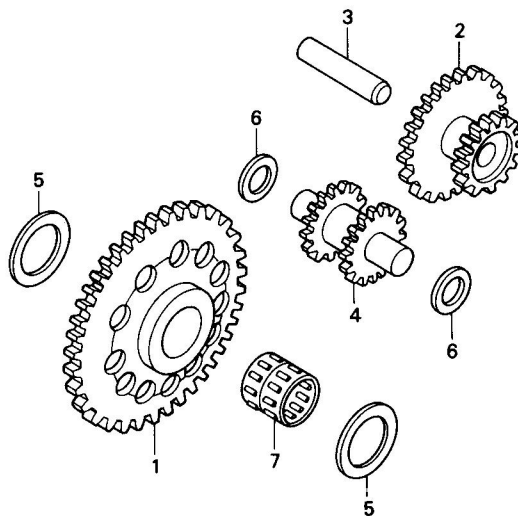
整備項目	標準時間	見出番号	部品番号	部品名	希望小売価格	使用個数					適用号機		タイプ
						M	N	P	P-2	初号機	終号機		
スターテイングワウンウエイクラツチCOMP.....	0.9	*	1 28125-KW3-005	スターテイングワウンウエイクラツチCOMP.....	5,000	1	-	-	-				
.フライホイールCOMP. .スターCOMP.			2 30300-HA0-033	スターテイングワウンウエイクラツチCOMP..... イクニツシヨシハ°ルシ°エネレーターCOMP. (TEC)	4,950	-	1	1	1				
イクニツシヨシハ°ルシ°エネレーターCOMP.....	0.8		3 31110-KW3-014	フライホイールCOMP. (ND).....	14,700	1	1	1	1				
			4 31120-KBR-004	スターターCOMP.....	14,400	1	1	1	1				
			5 32111-KW3-000	A.C.シ°エネレーターコート°クランハ°.....	145	1	1	1	1				
			6 32112-KW3-000	ハ°ルシ°エネレーターコート°クランハ°.....	125	1	1	1	1				
			7 90023-471-000	フランシ°ホルト 12X50.....	380	1	1	1	1				
			8 90085-413-781	ソケットホルト 6MM.....	150	6	6	6	6				
			9 90089-HB3-000	ソケットホルト 5X14.....	80	2	2	2	2				
			10 90089-KR0-000	ソケットホルト 5X12.....	85	1	1	1	1				
			11 90092-KE5-000	ストツハ°-テンシヨナ-シヤフトホルト.....	110	3	3	3	3				

# E 4

ブロックNO.

## E-11

スターティングギヤー



KBR1-E1100

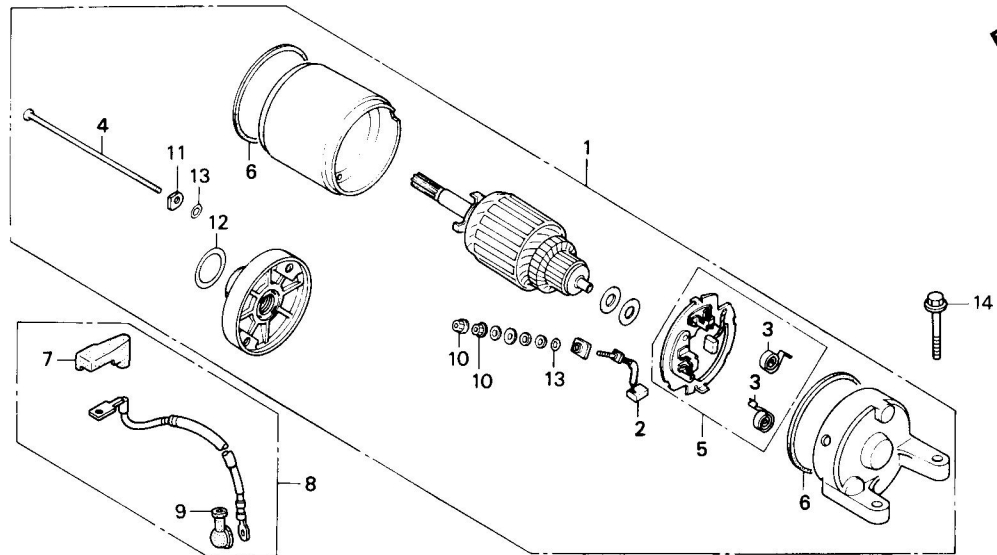
整備項目	標準時間	見出番号	部品番号	部品名	希望小売価格	使用個数				適用号機		タイプ
						M	N	P	P-2	初号機	終号機	
スターテイングギヤーCOMP.....	0.8	1	28110-KW3-000	スターテイングギヤーCOMP. (60T)	4,650	1	1	1	1			
リタクションスターギヤー.....	0.2	2	28131-KBR-000	リタクションスターギヤー (69T/20T)	2,000	1	1	1	1			
スターアイトギヤー.....	0.7	3	28132-KR0-000	リタクションギヤーシャフト.....	280	1	1	1	1			
		4	28141-KR0-010	スターアイトギヤー (12T/12T).	1,400	1	1	1	1			
		5	90407-415-000	スラストワッシャー 26MM.....	230	2	2	2	2			
		6	90452-187-000	ワッシャー 10X21.....	125	2	2	2	2			
		7	91102-KR0-003	ニールハアリンク 26X31X24 (NTN)	580	1	1	1	1			

**E 5**

ブロックNO.

**E-12**

スターティングモーター



KBR1-E1200

整備項目	標準時間	見出番号	部品番号	部品名	希望小売価格	使用個数				適用号機		タイプ
						M	N	P	P-2	初号機	終号機	
スターティングモーターASSY.....	0.6	1	31200-KBR-008	スターティングモーターASSY.....	21,800	1	1	1	1			
ターミナルフラシセット.....	0.9	2	31201-KS5-901	ターミナルフラシセット.....	760	1	1	1	1			
フラシホルターセット		3	31204-KS5-901	カーボンフラシスプリング	125	2	2	2	2			
スターモーターケーブル.....	0.2	4	31205-KL8-711	セツティングホルター	120	2	2	2	2			
		5	31206-KW1-901	フラシホルターセット.....	760	1	1	1	1			
		6	31207-KS5-901	リング	145	2	2	2	2			
		7	32406-KS4-710	スターターマクネツクターミナルカバーB	175	1	1	1	1			
		8	32410-KBR-000	スターターモーターケーブル	750	1	1	1	1			
		9	32411-473-000	ターミナルカバー	225	1	1	1	1			
		10	90071-MB0-000	ナツトワツシャー 6MM	95	2	2	2	2			
		11	90122-MN4-008	スチールプレートワツシャー	80	2	2	2	2			
		12	91309-425-003	オリク 24.4X3.1(アライ)	155	1	1	1	1			
		13	91320-MB0-000	オリク	80	3	3	3	3			
		14	95701-06028-00	フランシホルター 6X28	40	2	2	2	2			

1993.04.01

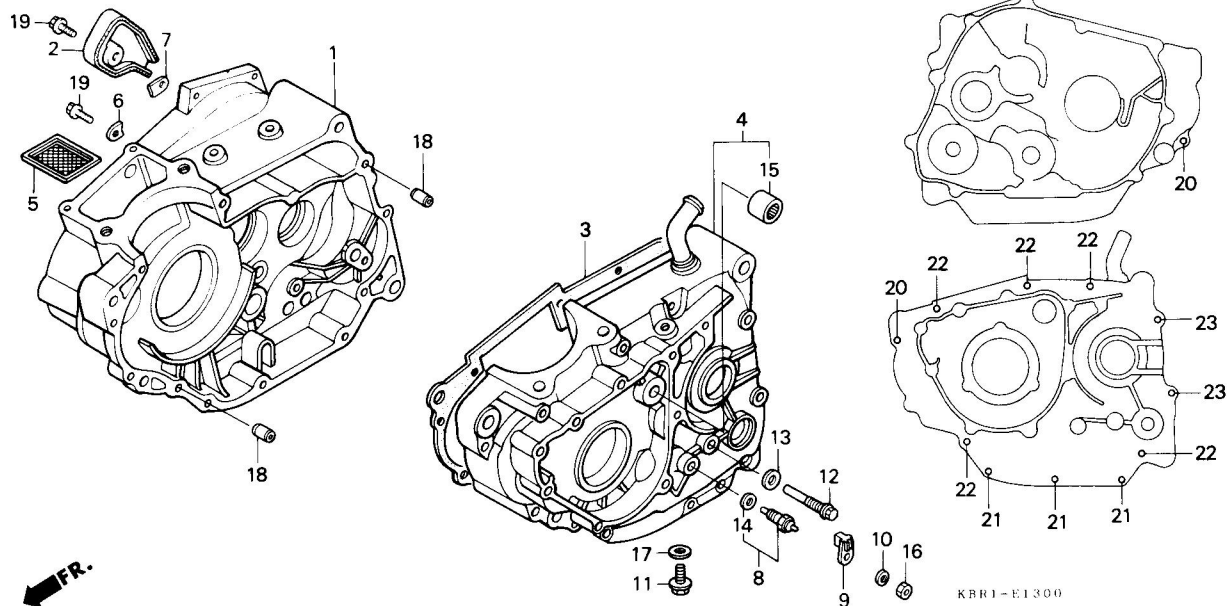
E5

**E 6**

ブロックNO.

**E-13**

クランクケース



整備項目	標準時間	見出番号	部品番号	部品名	希望小売価格	使用個数				適用号機		タイプ
						M	N	P	P-2	初号機	終号機	
R.クランクケースCOMP.....	*6.6	1	04911-KBR-000	R.クランクケースCOMP. (MD21E)...	14,200	1	1	1	1			
クランクケースカスケツト.....	*6.0	2	11110-KW3-000	フッリサーフプレート.....	790	1	1	1	1			
L.クランクケースCOMP.....	*7.4	3	11191-KW3-000	クランクケースカスケツト.....	480	1	1	-	-			
オイルフィルタースクリーン.....	0.9	5	11191-KW3-880	クランクケースカスケツト.....	740	-	-	1	1			
ニュートラルスイッチASSY.....	0.3	4	11200-KBR-000	L.クランクケースCOMP.....	15,500	1	1	1	1			
			5	15421-KK0-000	オイルフィルタースクリーン.....	280	1	1	1	1		
			6	23521-KW3-000	ハリアリンクセツティンクフプレートA.....	125	1	1	1	1		
			7	23522-KW3-000	ハリアリンクセツティンクフプレートB.....	125	1	1	1	1		
			8	35600-413-023	ニュートラルスイッチASSY. (TEC).....	750	1	1	1	1		
			9	35601-KG0-000	ニュートラルスイッチカイト.....	295	1	1	1	1		
			10	47134-567-000	ハロキングフレッキワツシヤ-C.....	95	1	1	1	1		
			11	90015-KA3-711	スハシヤルホルト 12MM.....	175	1	1	1	1		
			12	90021-KW3-000	キア-シフトリタンスフリンクストツハ ホルト	140	1	1	1	1		
			13	90441-329-000	シーリンクワツシヤ 10MM.....	180	1	1	1	1		
			14	90443-KR0-000	ニュートラルスイッチワツシヤ.....	60	1	1	1	1		
			15	91021-148-004	ニートルハリアリンク 1010(トウヨウ)...	510	1	1	1	1		
			16	94001-04000-0S	6カクナツ 4MM.....	25	1	1	1	1		
			17	94109-12000	トルクフックワツシヤ 12MM.....	30	1	1	1	1		
			18	94301-08140	ノツクピロ 8X14.....	60	2	2	2	2		
			19	95701-06016-00	フランシホルト 6X16.....	35	2	2	2	2		
			20	95701-06035-07	フランシホルト 6X35.....	40	2	2	2	2		
			21	95701-06055-07	フランシホルト 6X55.....	50	3	3	3	3		
			22	95701-06070-07	フランシホルト 6X70.....	55	5	5	5	5		
			23	95701-06090-07	フランシホルト 6X90.....	60	2	2	2	2		

1993.04.01

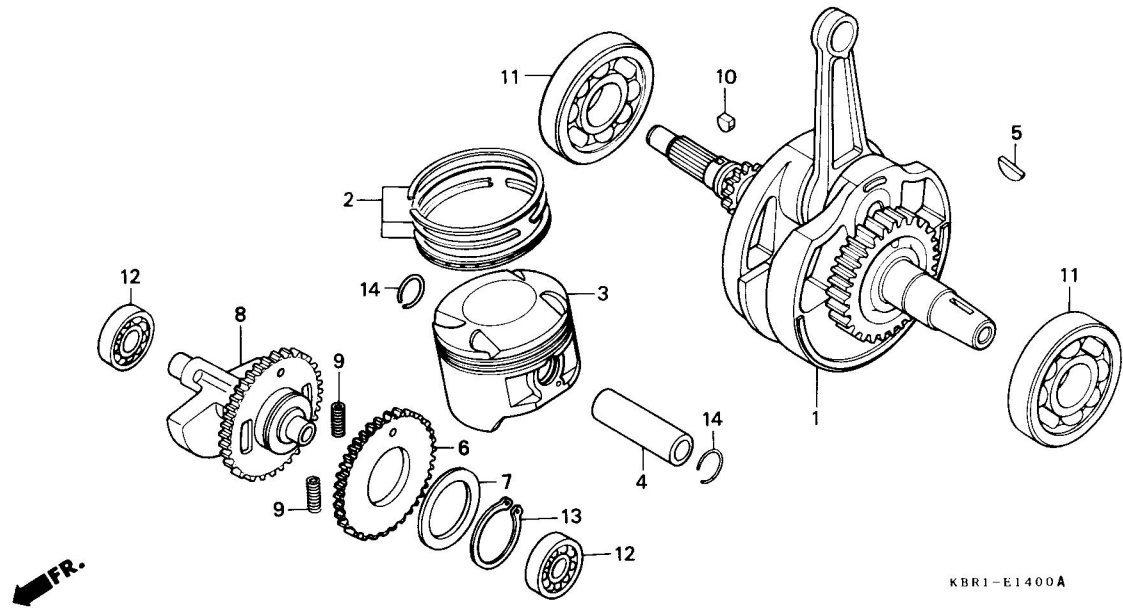
E6

**E 7**

ブロックNO.

**E-14**

クランクシャフト・ピストン



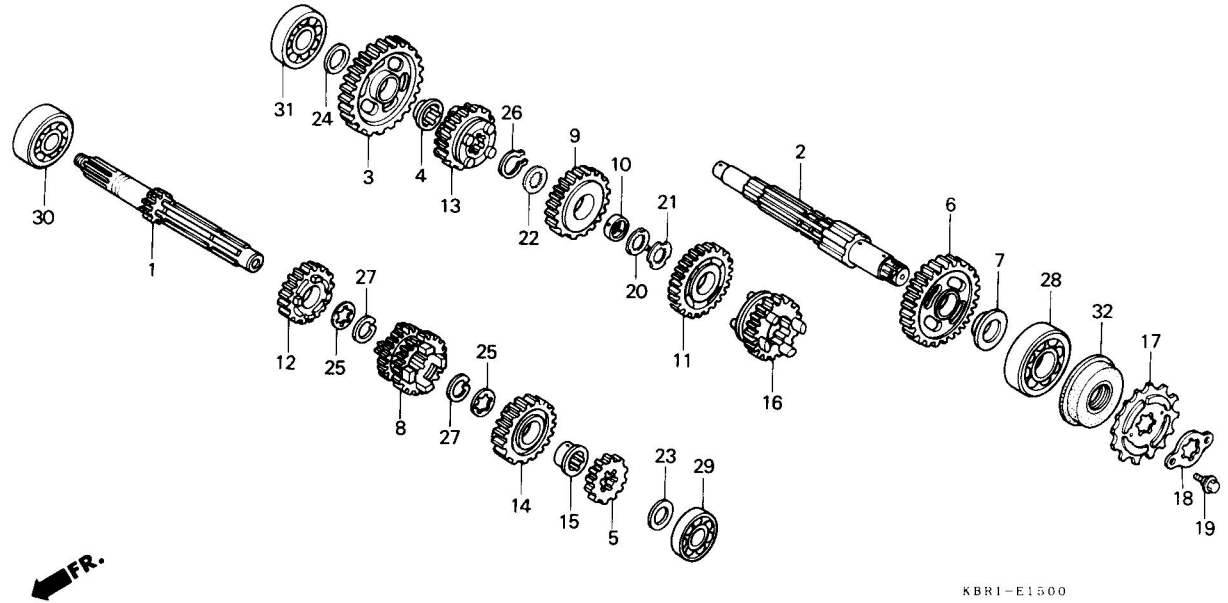
整備項目	標準時間	見出番号	部品番号	部品名	希望小売価格	使用個数				適用号機		タイプ
						M	N	P	P-2	初号機	終号機	
クランクシャフトCOMP.	*7.0	1	13000-KW3-030	クランクシャフトCOMP.	28,900	1	1	1	1			
ピストンリンクセット	3.0	2	13010-KW3-000	ピストンリンクセット	1,800	1	1	1	1			
ピストン		3	13101-KW3-000	ピストン	3,100	1	1	1	1			
ピストンピン	2.9	4	13111-ML7-690	ピストンピン	590	1	1	1	1			
バルブサートリフアンサフキヤ	*6.8	5	13331-360-000	バルブサートリフアンサフキヤ 25X14	175	1	1	1	1			
バルブサートリフアンサフキヤ (34T)		6	13419-KL4-010	バルブサートリフアンサフキヤ (34T)	1,950	1	1	1	1			
バルブサートリフアンサフキヤ (34T)		7	13423-MG2-003	バルブサートリフアンサフキヤ (34T)	230	1	1	1	1			
バルブサートリフアンサフキヤ (34T)	*6.2	8	13430-KW3-000	バルブサートリフアンサフキヤ (34T)	7,000	1	1	1	1			
バルブサートリフアンサフキヤ (34T)		9	14333-KF0-000	バルブサートリフアンサフキヤ (34T)	115	2	2	2	2			
バルブサートリフアンサフキヤ (34T)		10	90471-KW3-000	バルブサートリフアンサフキヤ (34T)	95	1	1	1	1			
ラシアルホイルアリンク 28X72X18 (NTN)		11	91001-KBR-003	ラシアルホイルアリンク 28X72X18 (NTN)	1,750	2	2	2	2			
ラシアルホイルアリンク 63/13		12	91006-KK0-771	ラシアルホイルアリンク 63/13	460	2	2	2	2			
エキスターナルサクリツフ 32MM		13	94510-32100	エキスターナルサクリツフ 32MM	55	1	1	1	1			
ピストンピンクリツフ 17MM		14	94601-17000	ピストンピンクリツフ 17MM	30	2	2	2	2			

# E 8

ブロックNO.

## E-15

トランスミッション



KBRI-E1500

整備項目	標準時間	見出番号	部品番号	部品名	希望	使用個数				適用号機		タイプ
					小売価格	M	N	P	P-2	初号機	終号機	
トランスミッションメインシャフト	*6.2	1	23210-KW3-000	トランスミッションメインシャフト (13T)...	7,200	1	1	1	1			
( カンレンフビン フクム )		2	23221-KW3-000	トランスミッションカウンターシャフトCOMP...	6,100	1	1	1	1			
トランスミッションカウンターシャフトCOMP.		3	23411-KW3-000	カウンターシャフトローキヤ- (37T)...	4,500	1	1	1	1			
( カンレンフビン フクム )		4	23412-KK0-000	フツシユ 18MM.....	690	1	1	1	1			
( イチダイセイビツノハアワ 6.4 トスル )		5	23421-KW3-000	メインシャフトピカントキヤ- (18T)...	1,850	1	1	1	1			
トライブラスフオゲツト	0.2	6	23431-KW3-010	カウンターシャフトピカントキヤ- (32T).	3,950	1	1	1	1			
		7	23432-KK0-000	カラ- 22MM.....	690	1	1	1	1			
		8	23441-KW3-000	メインシャフトサ-ト&フオ-スキヤ- (21T/24T)	6,200	1	1	1	1			
		9	23451-KW3-000	カウンターシャフトサ-トキヤ- (28T)...	3,850	1	1	1	1			
		10	23452-KW3-000	スワラインカラ- 22X25X9.....	590	1	1	1	1			
		11	23471-KW3-000	カウンターシャフトフオ-スキヤ- (25T)...	3,300	1	1	1	1			
		12	23481-KW3-010	メインシャフトフイフスキヤ- (26T)...	3,750	1	1	1	1			
		13	23491-KW3-010	カウンターシャフトフイフスキヤ- (23T)...	4,150	1	1	1	1			
		14	23501-KW3-000	メインシャフトシツクススキヤ- (28T)...	3,850	1	1	1	1			
		15	23505-KW3-000	スワラインカラ- 23MM.....	710	1	1	1	1			
		16	23511-KW3-000	カウンターシャフトシツクススキヤ- (22T).	4,500	1	1	1	1			
		17	23801-KW3-000	トライブラスフオゲツト (13T).....	2,400	1	1	1	1			
		18	23802-KW3-000	フイキシクフオレ-ト.....	130	1	1	1	1			
		19	90084-041-000	トライブラスフオゲツトフイキシクフオレ-ト.	100	2	2	2	2			
		20	90402-KW3-000	ロツクインホリユ-トワツシャ- 22X27X0.8	130	1	1	1	1			
		21	90403-KW3-000	スラストインホリユ-トワツシャ- 22X30X1.6	95	1	1	1	1			
		22	90404-KW3-000	スラストインホリユ-トワツシャ- 22X21X1	95	1	1	1	1			

1993.04.01

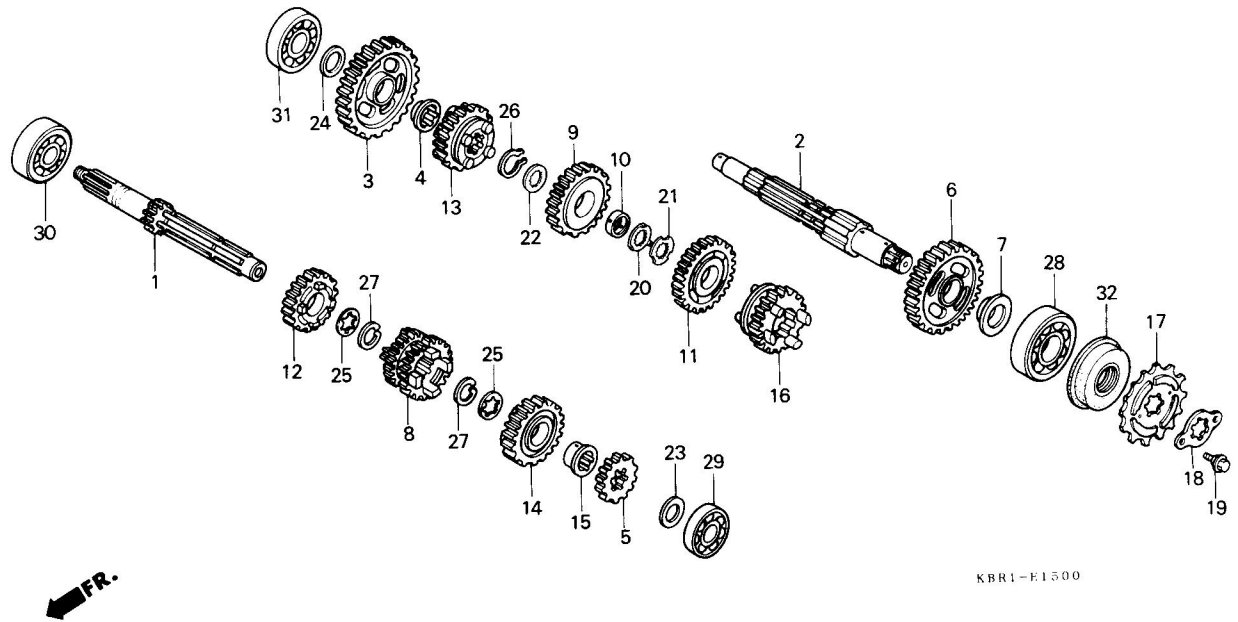
E8

**E 9**

ブロックNO.

**E-15**

トランスミッション



KBR1-E1500

整備項目	標準時間	見出番号	部品番号	部品名	希望小売価格	使用個数				適用号機		タイプ
						M	N	P	P-2	初号機	終号機	
		23	90451-107-000	スラストワッシャー 15MM.....	90	1	1	1	1			
		24	90454-KF0-000	スラストワッシャー 17MM.....	115	1	1	1	1			
		25	90455-107-000	スフラインワッシャー-A 20MM.....	100	2	2	2	2			
		26	90601-437-000	エキスターナルサークリップ° 22MM.....	130	1	1	1	1			
		27	90605-200-000	セツトリング° 20MM.....	115	2	2	2	2			
		28	91004-KW3-004	ホールハブアリング° 62/22(コウヨウ)..	680	1	1	1	1			
		29	91005-KK0-003	ホールハブアリング° 6202(NTN)....	680	1	1	1	1			
		30	91006-KK0-003	ホールハブアリング° 6204(NTN)....	680	1	1	1	1			
		31	91007-KK0-000	ラシアルホールハブアリング° 17X42X12(NTN)	550	1	1	1	1			
		32	91201-KW3-000	オイルシール 21.5X36X8.....	185	1	1	1	1			

1993.04.01

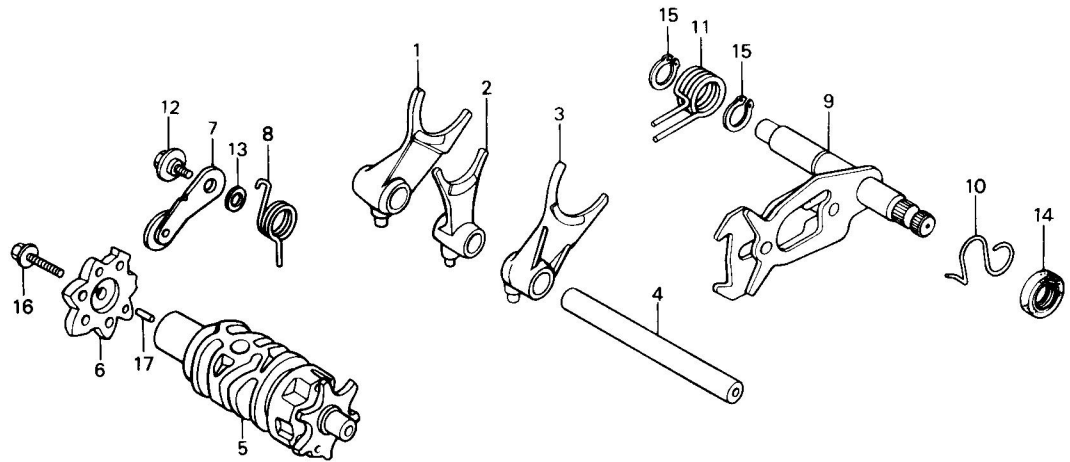
E9

# E 10

ブロックNO.

## E-16

シフトドラム・シフトフォーク



KBR1-E1600A

整備項目	標準時間	見出番号	部品番号	部品名	希望小売価格	使用個数				適用号機		タイプ
						M	N	P	P-2	初号機	終号機	
キヤ-シフトフォーク	*6.2	1	24211-KK0-000	R.キヤ-シフトフォーク	2,700	1	1	1	1			
( ニコチモトウシカン ニコイシヨウテモトウシカン )		2	24212-KK0-000	センターキヤ-シフトフォーク	2,700	1	1	1	1			
		3	24213-KK0-000	L.キヤ-シフトフォーク	2,700	1	1	1	1			
.キヤ-シフトドラムCOMP.		4	24241-MC0-000	キヤ-シフトフォークカイトシヤフト	620	1	1	1	1			
キヤ-シフトカム	1.0	5	24300-KL4-000	キヤ-シフトドラムCOMP.	5,200	1	1	1	1			
.キヤ-シフトドラムストツハ-COMP.		6	24411-KF0-010	キヤ-シフトカム	540	1	1	1	1			
( カンレンフビン フム )		7	24430-KK0-000	キヤ-シフトドラムストツハ-COMP.	410	1	1	1	1			
キヤ-シフトスセントラルCOMP.	*6.1	8	24435-KBR-000	シフトドラムストツハ-スフリング	145	1	1	1	1			
( カンレンフビン フム )		9	24610-KR0-000	キヤ-シフトスセントラルCOMP.	3,350	1	1	1	1			
		10	24624-KA4-000	キヤ-シフトリセットスフリング	110	1	1	1	1			
		11	24651-KF0-013	キヤ-シフトリタ-ンスフリング	210	1	1	1	1			
		12	90023-041-010	キヤ-シフトドラムストツハ-ア-ム ヒ-ホツトホ-ルト	120	1	1	1	1			
		13	90417-360-000	ドラムストツハ-フツシヤ-	95	1	1	1	1			
		14	91202-965-003	オイルシール 14X28X7 (アライ)	200	1	1	1	1			
		15	94510-14000	エキスタ-ナルサークリツフ 14MM	30	2	2	2	2			
		16	95701-06020-00	フランシ-ホ-ルト 6X20	35	1	1	1	1			
		17	96220-30098	ロー- 3X9.8	15	1	1	1	1			

1993.04.01

E10

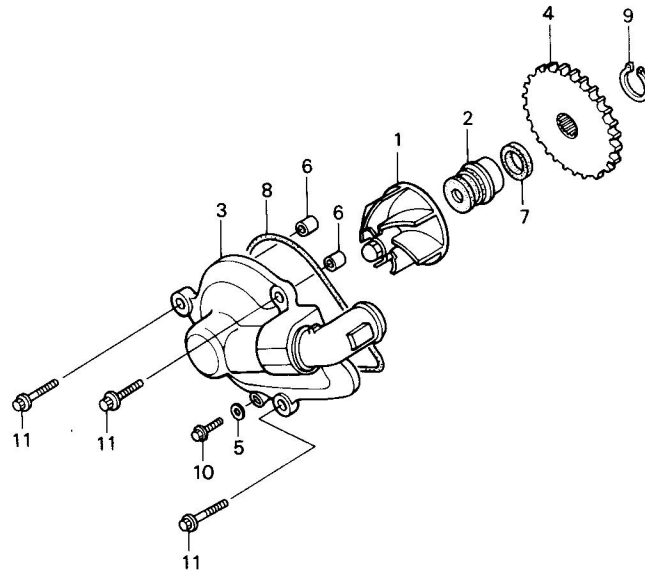


**E 11**

ブロックNO.

**E-17**

ウォーターポンプ



KBR1-E1700

整備項目	標準時間	見出番号	部品番号	部品名	希望小売価格	使用個数				適用号機		タイプ
						M	N	P	P-2	初号機	終号機	
ウォーターポンプインペラー	0.3	1	19214-KV3-000	ウォーターポンプインペラー	1,150	1	1	1	1			
・Oリング 68.5X2		2	19217-PA5-003	メカニカルシール	2,150	1	1	1	1			
メカニカルシール	1.2	3	19220-KBR-000	ウォーターポンプカバーCOMP	2,500	1	1	1	1			
ウォーターポンプカバーCOMP	0.4	4	19245-KW3-000	ウォーターポンプトリファンキヤー (26T)	1,550	1	1	1	1			
ウォーターポンプトリファンキヤー	1.0	5	90543-273-000	フロントフォークレバコックハットツキン	80	1	1	1	1			
		6	90702-MB0-000	ノックピン 8X8	110	2	2	2	2			
		7	91205-KW3-003	オイルシール 17.2X26X6(コヨウ)	185	1	1	1	1			
		8	91355-HA2-671	Oリング 68.5X2	170	1	1	1	1			
		9	94510-12000	エキスタールゲクリツフ 12MM	30	1	1	1	1			
		10	96001-06012-07	フランジホルト 6X12	40	1	1	1	1			
		11	96001-06028-07	フランジホルト 6X28	50	3	3	3	3			

1993.04.01

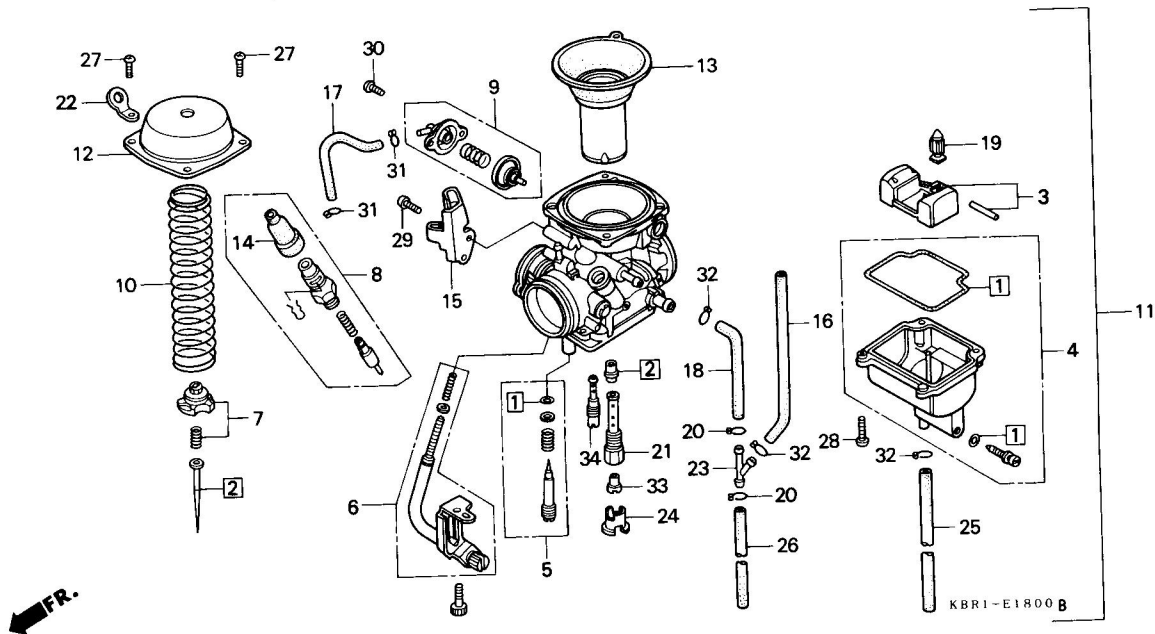
E11

E 12

ブロックNO.

E-18

キャブレター



整備項目	標準時間	見出番号	部品番号	部品名	希望小売価格	使用個数					適用号機		タイプ
						M	N	P	P-2	初号機	終号機		
シフトニートールセット	1.0	1	16010-MK4-601	カセットセットA	1,000	1	1	1	1				
キャブレターASSY.		2	16012-KBR-000	シフトニートールセット	1,800	1	1	1	1				
フロートセット	0.9	3	16013-MA6-003	フロートセット	2,200	1	1	1	1				
フロートバルブCOMP.		4	16015-MK4-604	フロートチャンバーセット	4,000	1	1	1	1				
ニートールシフトホルダー		5	16016-MF5-611	スクリュースセットA	730	1	1	1	1				
メインシフト		6	16028-KBR-000	スクリュースセット	540	1	1	1	1				
フロートチャンバーセット	0.7	7	16037-ME5-671	バルブフロートセット	750	1	1	1	1				
スターターバルブセット	0.3	8	16046-KBR-000	スターターバルブセット	1,800	1	1	1	1				
エアカットバルブセット		9	16048-KR0-003	エアカットバルブセット	3,850	1	1	1	1				
ハルキュムピストンCOMP.	0.8	10	16050-KBR-000	コンプレッションコイルスワフリンク	490	1	1	1	1				
		11	16100-KBR-315	キャブレターASSY. (VE39A)	21,800	1	1	1	1				
		12	16107-ME5-671	トツフCOMP.	2,300	1	1	1	1				
		13	16111-KBR-000	ハルキュムピストンCOMP.	2,750	1	1	1	1				
		14	16118-MK4-601	ケーフルシリンクキャツフ	320	1	1	1	1				
		15	16119-KBR-000	ワイヤスター	490	1	1	1	1				
		16	16143-KBR-000	チユーフ	90	1	1	1	1				
		17	16143-KR0-003	チユーフ	145	1	1	1	1				
		18	16144-KBR-000	チユーフ	210	1	1	1	1				
		19	16155-413-751	フロートバルブCOMP.	820	1	1	1	1				
		20	16163-KM4-004	チユーフクリツフ	80	2	2	2	2				
		21	16165-KR0-003	ニートールシフトホルダー	960	1	1	1	1				
		22	16179-HA0-003	ハインター	410	1	1	1	1				
		23	16180-ML6-671	シヨイント	360	1	1	1	1				
		24	16185-MN9-004	ハツツアフプレート	400	1	1	1	1				
		25	16198-KW4-003	チユーフ	195	1	1	1	1				

1993.04.01

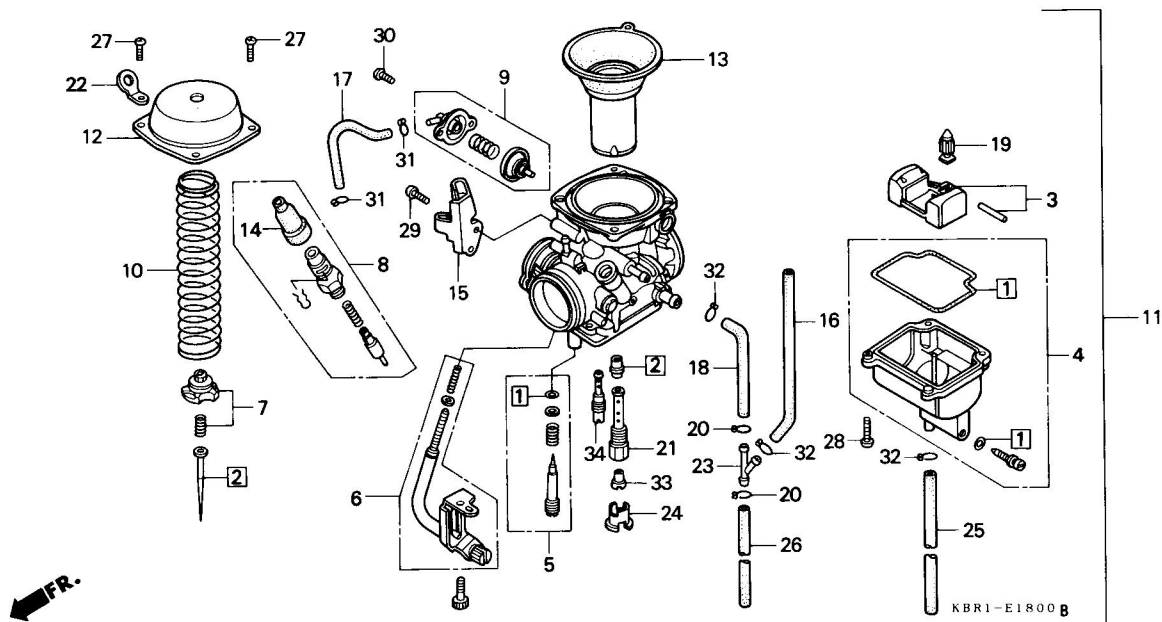
E12

**E 13**

ブロックNO.

**E-18**

キャブレター



整備項目	標準時間	見出番号	部品番号	部品名	希望小売価格	使用個数				適用号機		タイプ
						M	N	P	P-2	初号機	終号機	
		26	16199-KAS-900	チューブ	250	1	1	1	1			
		27	93500-04008-1A	ハンスクリュー 4X8	25	4	4	4	4			
		28	93500-04014-1A	ハンスクリュー 4X14	25	4	4	4	4			
		29	93500-05010-1A	ハンスクリュー 5X10	25	2	2	2	2			
		30	93892-04010-18	スクリューワッシャー 4X10	30	2	2	2	2			
		31	95002-02070	チューブクリップ (B7)	30	2	2	2	2			
		32	95002-02080	チューブクリップ (B8)	30	3	3	3	3			
		33	99101-393-1180	メインシエツト #118	300	1	1	1	1			
		34	99103-MA1-0350	スロシエツト #35	580	1	1	1	1			

E 14

ブロックNO.

EOP - 1

ガスケットキットA

整備項目	標準時間	見出番号	部品番号	部品名	希望小売価格	使用個数				適用号機		タイプ
						M	N	P	P-2	初号機	終号機	
			06111-KBR-000	ガスケットキットA..... (コウセイフビシ)	4,050							
		1	11191-KW3-000	クランクケースガスケット.....	480	1	1	1	1			
		2	11394-KW3-000	R.クランクケースカバーガスケット.....	510	1	1	1	1			
		3	12209-ML0-722	ハイルフラスチムシール (アライ).....	295	4	4	4	4			
		4	12251-KW3-003	シリントナーベツトガスケット (ニホンリークレス)	1,000	1	1	1	1			
		5	12251-KW3-004	シリントナーベツトガスケット (イシノカガスケット)	1,000	1	1	1	1			
		6	12391-KW3-000	シリントナーベツトカバーガスケット.....	910	1	1	1	1			
		7	18291-MM5-860	エキゾーストパイプガスケット.....	205	1	1	1	1			
		8	90401-KK6-000	ワツシヤ- 7MM.....	70	1	1	1	1			
		9	90441-MC0-000	シーリングワツシヤ- 7MM.....	85	1	1	1	1			
		10	90442-397-000	シーリングワツシヤ- 6MM.....	115	1	1	1	1			
		11	90475-703-000	ワツシヤ-C 8MM.....	40	4	4	4	4			
		12	90543-ML4-610	マウンテイングラハ.....	130	3	3	3	3			
		13	91301-KG4-003	オリク 37.4X2.4.....	145	1	1	1	1			
		14	91302-028-000	オリク 15X2.5.....	100	1	1	1	1			

# E 15

ブロックNO.

## EOP - 2

ガスケットキットB

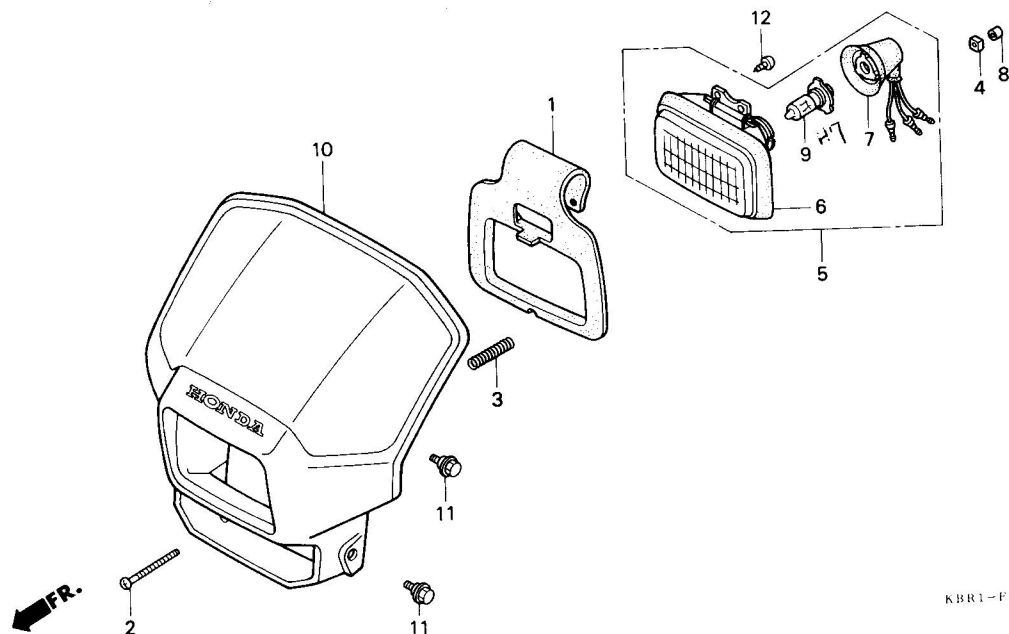
整備項目	標準時間	見出番号	部品番号	部品名	希望小売価格	使用個数				適用号機 初号機	機 終号機	タイプ
						M	N	P	P-2			
			06112-KBR-000	ガスケットキットB..... (コウセイフン)	2,450							
		1	11395-KW3-000	L.クランクケースカバーガスケット.....	350	1	1	1	1			
		2	12191-KBR-000	シリンダーガスケット.....	225	1	1	1	1			
		3	12194-HB3-000	テシヨナーホールガスケット.....	70	1	1	1	1			
		4	15152-KW3-880	オイルポンフシート.....	220	1	1	1	1			
		5	90441-329-000	シーリングワッシャー 10MM.....	180	1	1	1	1			
		6	91302-KF0-003	リング 54X2.4(アライ).....	145	1	1	1	1			
		7	91303-KK0-003	ラバーガスケット.....	85	1	1	1	1			
		8	91303-377-000	リング 13.8X2.5.....	220	1	1	1	1			
		9	91303-800-000	リング 16MM.....	120	1	1	1	1			
		10	91305-KF0-003	リング 27X2(アライ).....	110	1	1	1	1			
		11	91309-425-003	リング 24.4X3.1(アライ).....	155	1	1	1	1			
		12	91355-HA2-671	リング 68.5X2.....	170	1	1	1	1			
		13	91362-461-000	リング 70X3.0.....	180	1	1	1	1			
		14	94109-12000	トレンフワクワッシャー 12MM.....	30	1	1	1	1			
		15	94608-10000	リング 8.4X2.4.....	50	1	1	1	1			

**F 1**

ブロックNO.

**F-1**

ヘッドライト



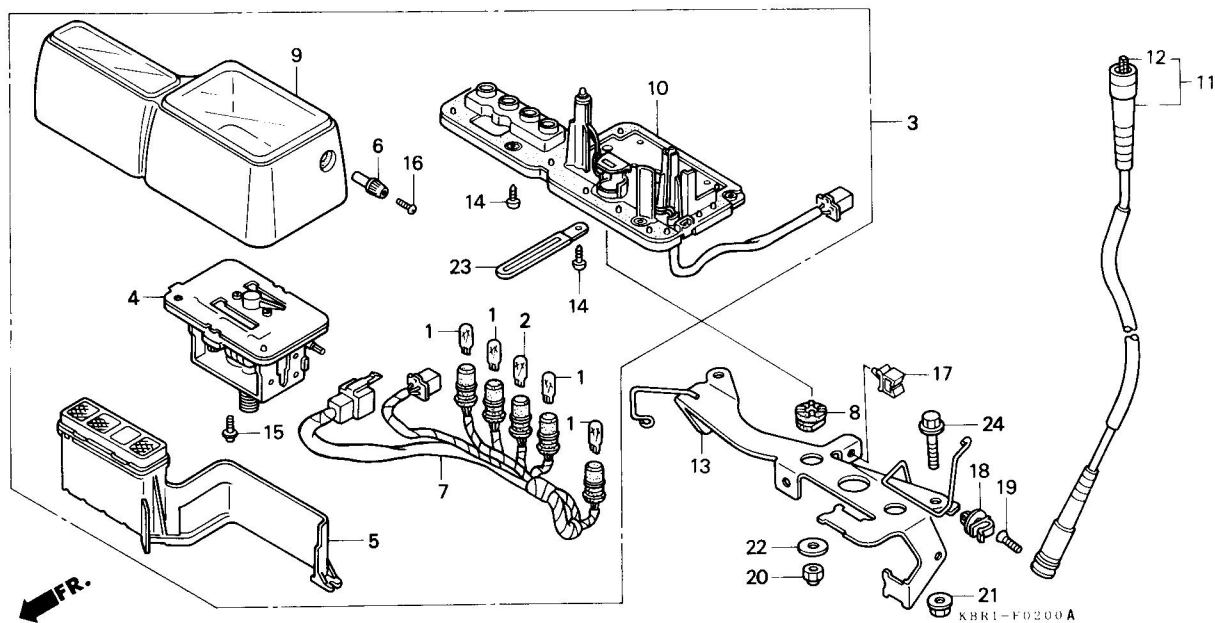
整備項目	標準時間	見出番号	部品番号	部品名	希望小売価格	使用個数				適用号機		タイプ
						M	N	P	P-2	初号機	終号機	
ヘッドライトユニット	0.2	1	33102-KBR-000	ヘッドライトラハ	860	1	1	1	1			
ヘッドライトユニット		2	33103-187-671	ヒュームアシヤステインクスクリュ	125	1	1	1	1			
ヘッドライトソケットASSY.		3	33107-333-000	ヘッドライトヒュームアシヤステインク スフリンク	90	1	1	1	1			
フロントハイザーセット	0.1	4	33117-KA2-003	ヒュームアシヤステインクナット (スタンレー)	75	1	1	1	1			
ヘッドライトハイルフ		5	33120-KBR-000	ヘッドライトユニット	4,550	1	-	-	-	1004728		1004727
			33120-KBR-010	ヘッドライトユニット	4,550	1	-	-	-			
						-	1	1	1			
フロントバイザーセット配色表 (XL250M)			6	33123-KBR-000	ヘッドライトユニット	1,750	1	1	1			
タイプ	主体色	カラーラベルコード	7	33130-KBR-701	ヘッドライトソケットASSY	780	1	-	-	1004728		1004727
TYPE 1	ファイティングレッド	R134		33130-KBR-702	ヘッドライトソケットASSY	770	1	-	-			
TYPE 2	アーバングリーン	G120				-	1	1	1			
フロントバイザーセット配色表 (XL250N)			8	33136-111-671	アシヤステインクスクリュカバー	80	1	1	1	1		
タイプ	主体色	カラーラベルコード	9	34901-GJ1-003	ヘッドライトハイルフ (12V 35/36.5W)	2,000	1	1	1	1		
TYPE 3	ファイティングレッド	R134	10	61300-KBR-000ZA	フロントハイザーセット *TYPE1*(WL)	4,200	1	-	-	-		
TYPE 4	アーバングリーン	G120		61300-KBR-000ZB	フロントハイザーセット *TYPE2*(WL)	4,200	1	-	-	-		
TYPE 5	フロリダブルー	PB182		61300-KBR-710ZA	フロントハイザーセット *TYPE3*(WL)	4,000	-	1	-	-		
				61300-KBR-710ZB	フロントハイザーセット *TYPE4*(WL)	4,000	-	1	-	-		
				61300-KBR-710ZC	フロントハイザーセット *TYPE5*(WL)	4,000	-	1	-	-		
				61300-KBR-720ZA	フロントハイザーセット *TYPE6*(WL)	4,000	-	-	1	1		
				61300-KBR-720ZB	フロントハイザーセット *TYPE7*(WL)	4,000	-	-	1	1		
フロントバイザーセット配色表 (XL250P)			11	90111-162-000	フランジホルト 6MM	145	4	4	4	4		
タイプ	主体色	カラーラベルコード	12	93901-34210	タビコンクスクリュ 4X10	25	2	2	2	2		
TYPE 6	ロスホホワイト	NH196H										
TYPE 7	ロスホホワイト	NH196K										

# F 2

ブロックNO.

## F - 2

メーター



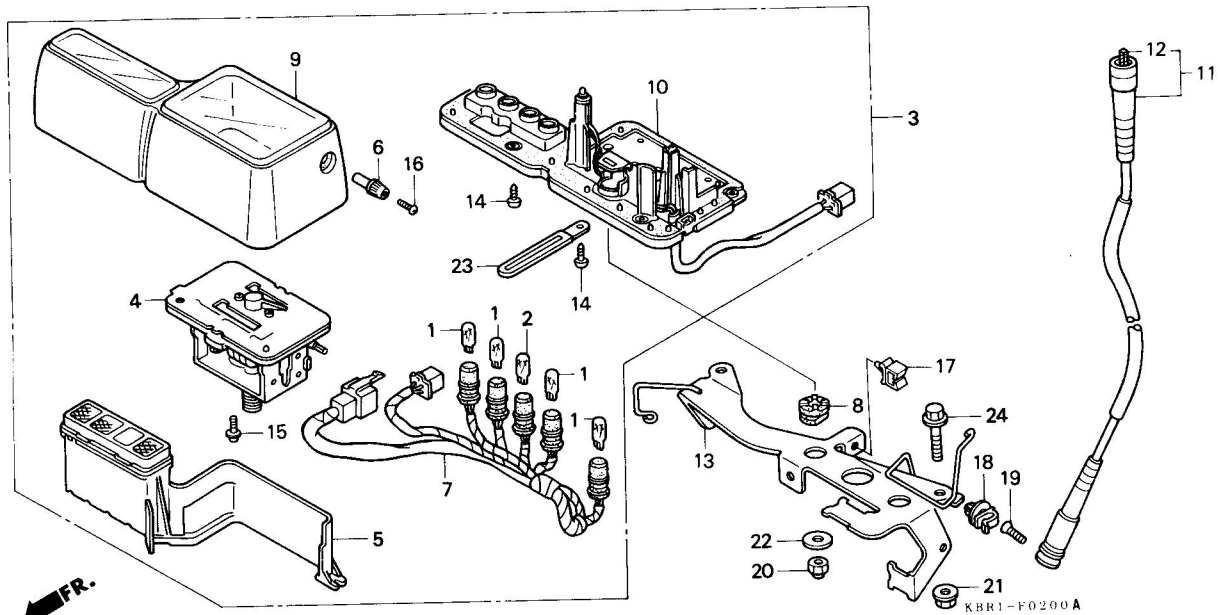
整備項目	標準時間	見出番号	部品番号	部品名	希望小売価格	使用個数				適用号機		タイプ
						M	N	P	P-2	初号機	終号機	
スピードメーター-ASSY.....	0.5	1	34908-GA7-701	ウエッジハースハルフ (12V 3.4W)	100	4	4	4	4			
スピードメーター-COMP.....		2	34908-MB9-871	ウエッジハースハルフ (12V 1.7W)	110	1	1	1	1			
インナーケースCOMP.....	0.3	3	37200-KBR-008	スピードメーター-ASSY. (KPH)....	11,600	1	-	-	-	1004028		1004027
アツハケースCOMP.....			37200-KBR-018	スピードメーター-ASSY. (KPH)....	11,600	1	-	-	-			
ヘッドライトフラグット						-	1	1	-			
ソケットCOMP.....	0.4		37200-KBR-701	スピードメーター-ASSY. (KPH)....	13,800	-	-	-	1			
アンタケースCOMP.....		4	37210-KBR-008	スピードメーター-COMP.....	5,600	1	1	1	-			
スピードメーターケーブルCOMP.....	0.2		37210-KBR-700	スピードメーター-COMP.....	7,600	-	-	-	1			
インナーケーブル.....	0.1	5	37211-KBR-008	インナーケースCOMP.....	1,550	1	1	1	-			
			37211-KBR-000	インナーケースCOMP.....	1,550	-	-	-	1			
		6	37220-KR3-671	ソケット.....	310	1	1	1	1			
		7	37223-KBR-008	ソケットCOMP.....	2,850	1	-	-	-	1004028		1004027
			37223-KBR-018	ソケットCOMP.....	2,800	1	-	-	-			
						-	1	1	-			
			37223-KBR-701	ソケットCOMP.....	2,800	-	-	-	1			
		8	37242-435-700	スピードメーターマウントインクフラット.....	220	2	2	2	2			
		9	37610-KBR-008	アツハケースCOMP.....	1,950	1	1	1	-			
			37610-KBR-000	アツハケースCOMP.....	1,950	-	-	-	1			
		10	37617-KBR-008	アンタケースCOMP.....	1,600	1	1	1	-			
			37617-KBR-700	アンタケースCOMP.....	1,600	-	-	-	1			
		11	44830-KBR-000	スピードメーターケーブルCOMP.....	1,050	1	1	1	1			
		12	44831-KBR-000	インナーケーブル.....	295	1	1	1	1			
		13	61315-KBR-000	ヘッドライトフラグット.....	820	1	1	1	1			
		14	90032-KW3-008	タビコンスクリーン 4X14.....	75	5	5	5	5			
		15	90035-166-008	スロジャルスクリーンワッシャー 4X10.....	95	2	2	2	2			
		16	90158-KM7-911	ハブスクリーン 2X6.....	65	1	1	1	1			
				1993.04.01								
												F2

**F 3**

ブロックNO.

**F - 2**

メーター



整備項目	標準時間	見出番号	部品番号	部品名	希望小売価格	使用個数				適用号機		タイプ
						M	N	P	P-2	初号機	終号機	
		17	90650-KBR-000	ワイヤクリップ°	95	1	1	1	1			
		18	91547-SE0-003	ハーネスクリップ°	95	1	1	1	1			
		19	93700-05020-0G	オーハールスクリュー 5X20°	25	1	1	1	1			
		20	94021-06000-0S	キャツフ°ナツト 6MM°	40	2	2	2	2			
		21	94050-08070	フランジ°ナツト 8MM°	35	2	2	2	2			
		22	94103-06000	フレイクワツシヤ° 6MM°	25	2	2	2	2			
		23	94591-41000	クリツフ° 4X100°	125	1	1	1	1			
		24	95701-08022-07	フランジ°ホルツト 8X22°	50	2	2	2	2			

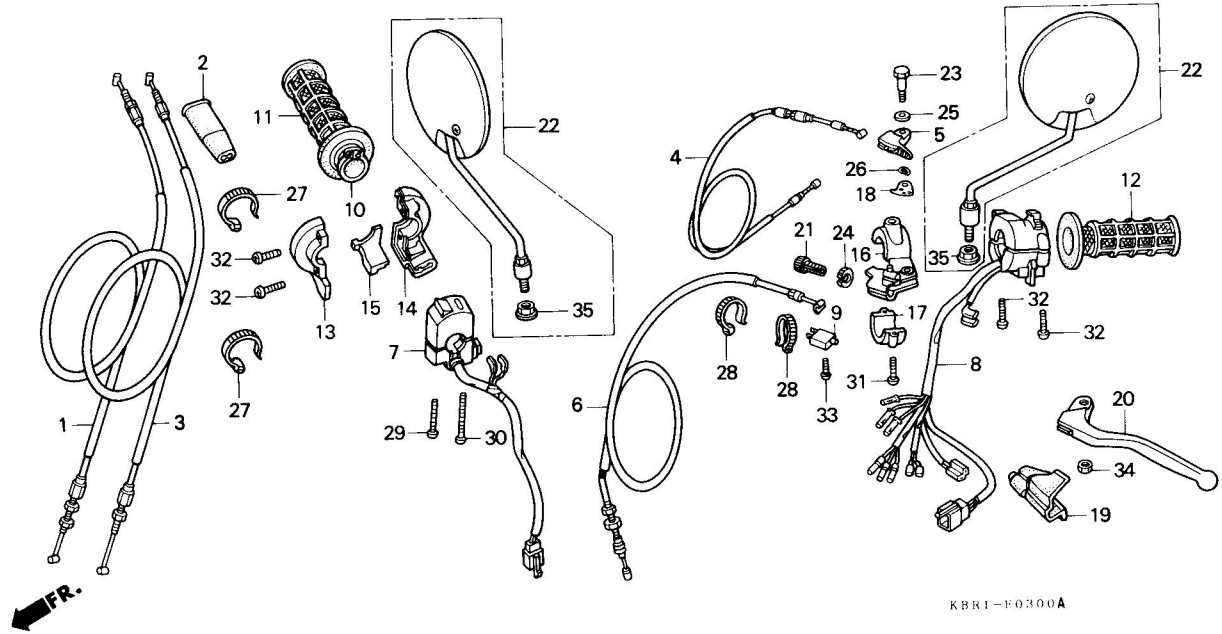


# F 4

ブロックNO.

## F - 3

ハンドルレバー・スイッチ・ケーブル



KBR1-F0300A

整備項目	標準時間	見出番号	部品番号	部品名	希望小売価格	使用個数				適用号機		タイプ
						M	N	P	P-2	初号機	終号機	
スロットルケーブルCOMP. (ニコテモトウシカン)	0.4	1	17910-KBR-000	スロットルケーブルCOMP. A	1,400	1	1	1	1			
.スターキルスイッチASSY.		2	17913-KB7-000	スロットルケーブルカバー	320	1	1	1	1			
チョークケーブルCOMP.	0.3	3	17920-KBR-000	スロットルケーブルCOMP. B	1,400	1	1	1	1			
.クラッチケーブルCOMP.		4	17950-MN9-000	チョークケーブルCOMP.	1,150	1	1	1	1			
.スロットルクリップハーフ		5	17961-MG2-000	チョークレバーCOMP.	660	1	1	1	1			
チョークレバーCOMP.	0.1	6	22870-KBR-000	クラッチケーブルCOMP.	1,150	1	1	1	1			
.クラッチスイッチASSY.		7	35130-KBR-000	スターキルスイッチASSY.	4,100	1	1	1	1			
.L. ハントルクリップ		8	35200-KBR-000	ウイカースイッチASSY.	4,700	1	1	1	1			
.L. ステアリングハントルレバー		9	35330-MK5-003	クラッチスイッチASSY.	660	1	1	1	1			
ウイカースイッチASSY.	0.5	10	53141-429-000	スロットルクリップハーフ	900	1	1	1	1			
R. ハントルクリップ	0.2	11	53165-MK5-010	R. ハントルクリップ	380	1	1	1	1			
.アンタースロットルハウジング		12	53166-MK5-010	L. ハントルクリップ	390	1	1	1	1			
.L. ハントルレバーフック		13	53167-KB7-000	アツパースロットルハウジング	1,050	1	1	1	1			
		14	53168-MG7-000	アンタースロットルハウジング	1,000	1	1	1	1			
		15	53169-KB7-000	スロットルケーブルスライダ	245	1	1	1	1			
		16	53172-MK5-000	L. ハントルレバーフック	1,450	1	1	1	1			
		17	53174-KE1-000	L. レバーフックホルダー	460	1	1	1	1			
		18	53176-MM9-000	ポイントフォレート	135	1	1	1	1			
		19	53177-MG7-000	L. ハントルレバーカバー	420	1	1	1	1			
		20	53178-KBR-000	L. ステアリングハントルレバー	850	1	1	1	1			
		21	53192-268-000	ワイヤアシヤステインクホルト	240	1	1	1	1			
		22	88110-KAE-871	ハツクミラーASSY.	1,900	2	2	2	2			
		23	90113-MG2-000	ハントルレバーヒョットホルト	195	1	1	1	1			
		24	90321-315-670	フィキシングナツト	370	1	1	1	1			
		25	90405-463-000	ワツシャ 8MM.	95	1	1	1	1			

1993.04.01

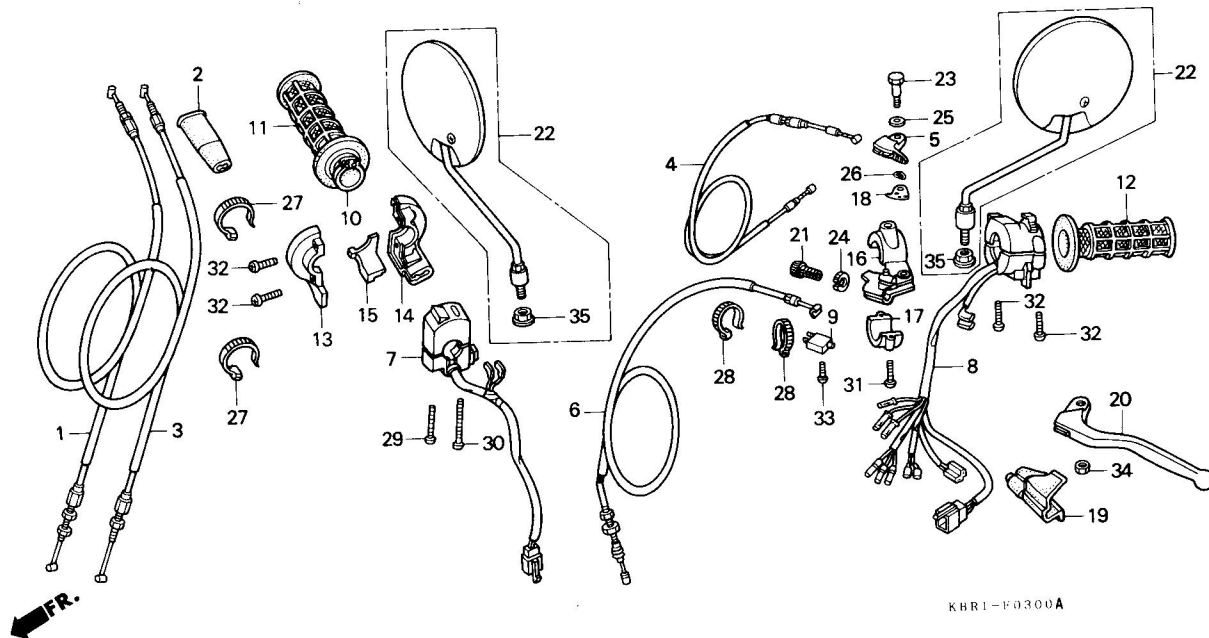
F4

**F 5**

ブロックNO.

**F - 3**

ハンドルレバー・スイッチ・ケーブル



整備項目	標準時間	見出番号	部品番号	部品名	希望小価格	使用個数					適用号機		タイプ
						M	N	P	P-2	初号機	終号機		
		26	90406-KF0-003	サフロッカー-アムサイトウエ-フツツジャー.	90	1	1	1	1				
		27	90650-KV6-003	ワイ-ハント	110	2	2	2	2				
		28	90650-KW3-000	ワイ-ハント	110	2	2	2	2				
		29	93500-04032-0G	ハンスクリュ- 4X32	25	1	1	1	1				
		30	93500-04045-0G	ハンスクリュ- 4X45	30	1	1	1	1				
		31	93500-05016-0G	ハンスクリュ- 5X16	25	2	2	2	2				
		32	93500-05020-0G	ハンスクリュ- 5X20	25	4	4	4	4				
		33	93901-32320	タツヒョクスクリュ- 3X12	25	1	1	1	1				
		34	94002-06000-0S	6カクナツ 6MM	30	1	1	1	1				
		35	94050-10070	フランシナツ 10MM	50	2	2	2	2				

1993.04.01

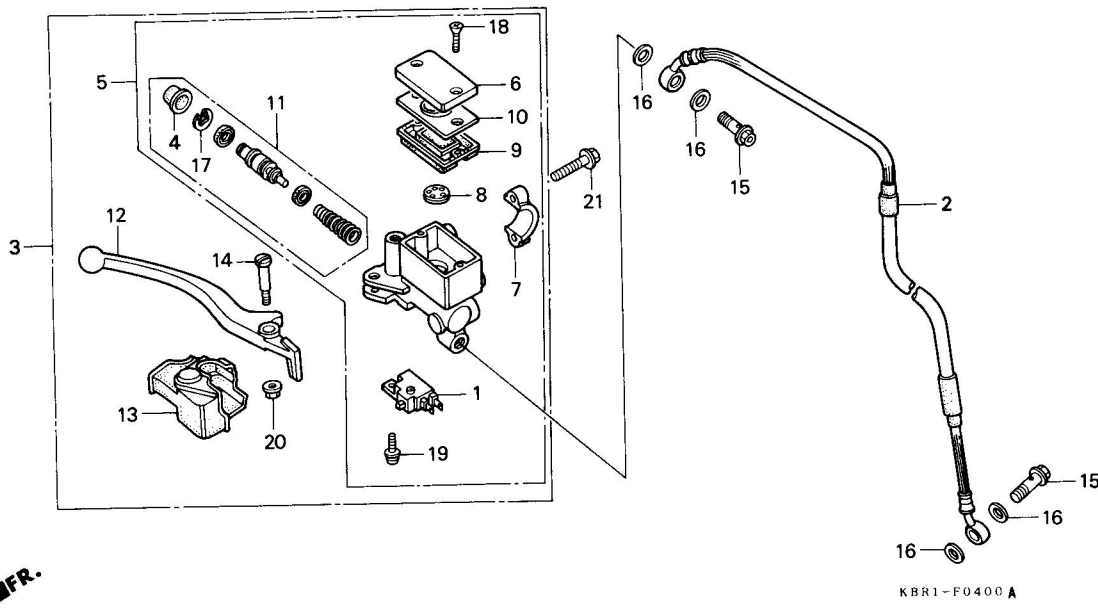
F5

**F 6**

ブロックNO.

**F-4**

フロントブレーキマスターシリンダー



整備項目	標準時間	見出番号	部品番号	部品名	希望小売価格	使用個数				適用号機		タイプ
						M	N	P	P-2	初号機	終号機	
フロントストップスイッチASSY.....	0.1	1	35340-MM5-600	フロントストップスイッチASSY.....	640	1	1	1	1			
.タイヤフラム		2	45125-KBR-003	フロントブレーキホース.....	2,950	1	1	1	1			
.R.ステアリングハンドルレバー		3	45500-KBR-006	フロントマスターシリンダーASSY. (ニツジシ)	9,600	1	1	-	-			
フロントブレーキホース.....	0.4	4	45504-410-003	フーツCOMP.....	330	1	1	1	1			
.フロントマスターシリンダーASSY. .フロントブレーキマスターシリンダーサブ ASSY. マスターシリンダーセツト		* 5	45510-KBR-305	フロントブレーキマスターシリンダーサブ ASSY. (ニツジシ)	9,100	-	1	1	1			
		6	45513-KJ1-701	マスターシリンダーキャップ.....	720	1	1	1	1			
		7	45517-166-006	マスターシリンダーホルター.....	510	1	1	1	1			
		8	45518-MG3-016	セパレーターCOMP.....	295	1	1	1	1			
		9	45520-MG7-006	タイヤフラム.....	320	1	1	1	1			
		10	45521-HA2-006	タイヤフラムフレート.....	340	1	1	1	1			
		11	45530-KJ1-701	マスターシリンダーセツト.....	1,350	1	1	1	1			
		12	53175-KBR-000	R.ステアリングハンドルレバー.....	850	1	1	1	1			
		13	53176-KJ1-701	R.ハンドルレバーカバー.....	400	1	1	1	1			
		14	90114-166-006	ハンドルレバーヒールボルト.....	180	1	1	1	1			
		15	90145-MS9-611	オイルホルルト 10X22.....	330	2	2	2	2			
		16	90545-300-000	オイルホルルトワッシャー.....	120	4	4	4	4			
		17	90651-MA5-671	サークルワッシャー.....	110	1	1	1	1			
		18	93600-04012-16	フラットスクリュ 4X12.....	25	2	2	2	2			
		19	93893-04012-17	スクリュワッシャー 4X12.....	35	1	1	1	1			
		20	94050-06000	フランシナツト 6MM.....	35	1	1	1	1			
		21	96001-06022-07	フランシホルルト 6X22.....	55	2	2	2	2			

1993.04.01

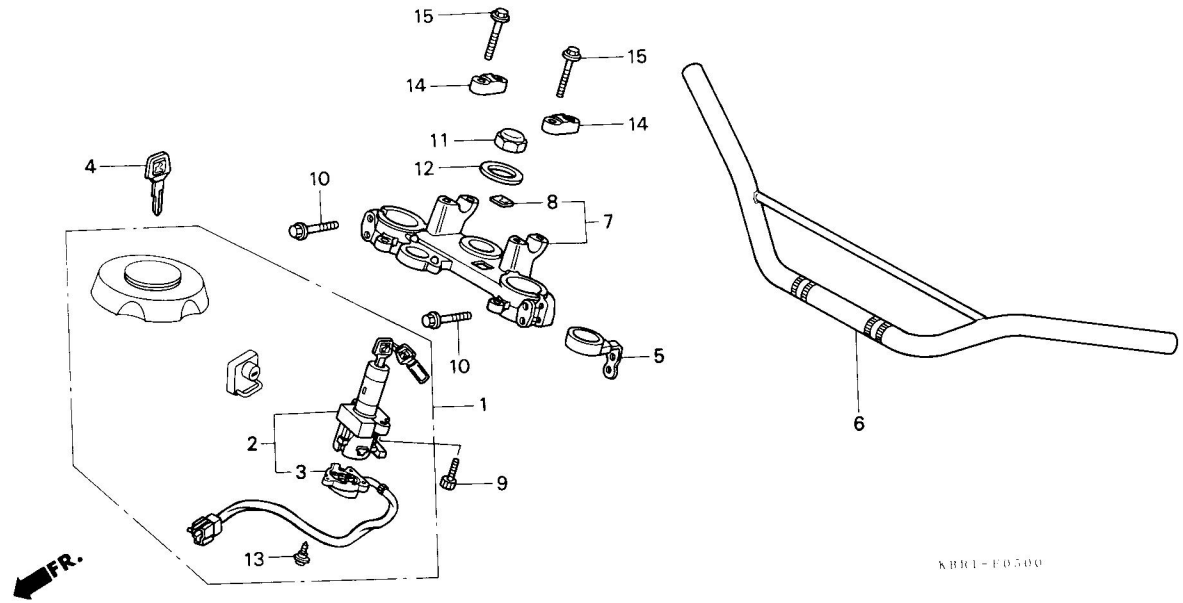
F6

**F 7**

ブロックNO.

**F-5**

ハンドルパイプ・トップブリッジ



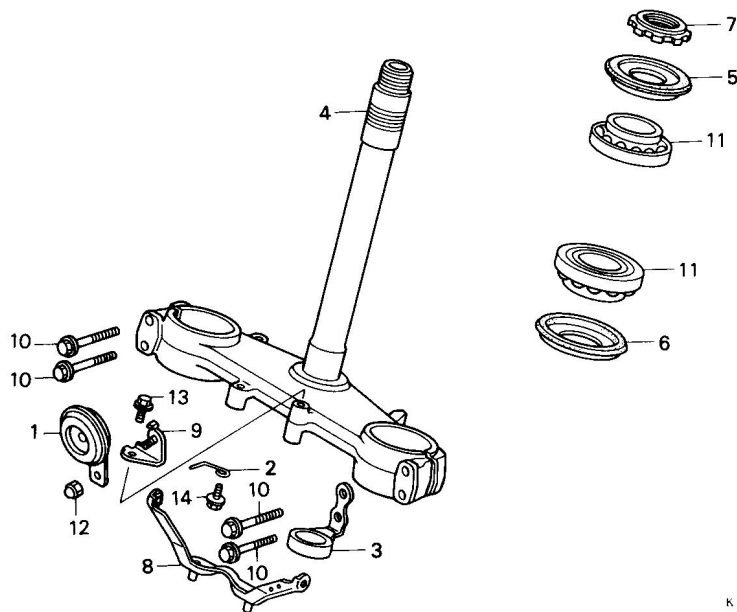
整備項目	標準時間	見出番号	部品番号	部品名	希望小売価格	使用個数				適用号機		タイプ
						M	N	P	P-2	初号機	終号機	
キ-セツト	0.8	1	35010-KBR-000	キ-セツト	10,300	1	1	1	1			
コネツション&ロツクスイッチASSY	0.5	2	35100-KBR-000	コネツション&ロツクスイッチASSY	7,000	1	1	1	1			
コネクタハ-スCOMP.		3	35101-KBR-000	コネクタハ-スCOMP.	2,200	1	1	1	1			
ステアリングハントゥルハ-イフ		4	35121-MN9-611	フランクキ-	430	(1)	(1)	(1)	(1)			
フォ-クツフ-ワ-リツシ-COMP.	0.6	5	45470-KBR-000	フ-キホ-スカ-イトCOMP.	600	1	1	1	1			
		6	53100-KBR-000	ステアリングハントゥルハ-イフ	3,750	1	-	-	-			
			53100-KBR-000ZA	ステアリングハントゥルハ-イフ *NH105*.ツヤゲシク (#15-#20)	3,750	-	1	1	1			
		7	53300-KBR-000	フォ-クツフ-ワ-リツシ-COMP.	6,800	1	1	1	1			
		8	87122-KY7-910	ウイソクマ-ク	280	1	1	1	1			
		9	90100-MN8-910	ソゲツトホルツト 8MM.	140	2	2	2	2			
		10	90103-KF0-000	フランシ-ホルツト 8X45	125	4	4	4	4			
		11	90304-415-000	ステアリングステムナツト	520	1	1	1	1			
		12	90503-283-000	ステアリングステムワツシヤ	170	1	1	1	1			
		13	91059-KY2-711	タツヒ-ソクスクリユ- 3X16	80	3	3	3	3			
		14	95014-22200	ハントゥルハ-イフアツハ-ホルツト-B2	520	2	2	2	2			
		15	96300-08035-00	フランシ-ホルツト 8X35	55	4	4	4	4			

**F 8**

ブロックNO.

**F - 6**

ステアリングシステム



KBR1-F0600A

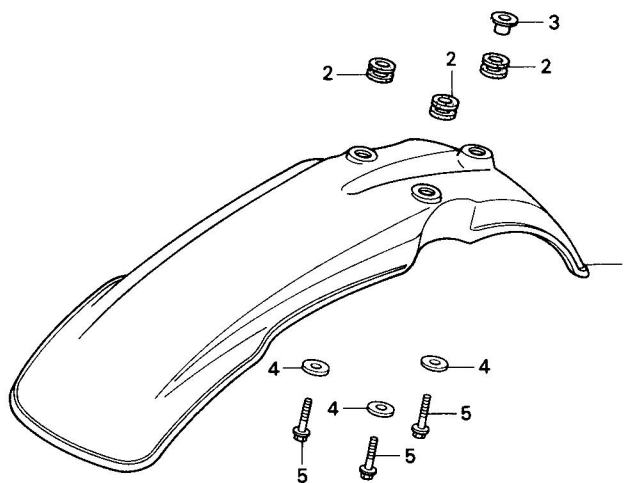
整備項目	標準時間	見出番号	部品番号	部品名	希望小売価格	使用個数				適用号機		タイプ
						M	N	P	P-2	初号機	終号機	
ホーンCOMP.....	0.1	1	38110-KBR-003	ホーンCOMP. (ハイ).....	1,250	1	1	1	1			
ステアリングシステムCOMP.....	1.2	2	45468-KS3-950	ハーネスカイト.....	80	1	1	1	1			
ステアリングハットツフ°スレツト.....	0.5	3	45470-KBR-000	フレキホースカイトCOMP.....	600	1	1	1	1			
ハットハ°イフ°ヘアリンク.....	1.1	4	53200-KBR-000	ステアリングシステムCOMP.....	10,600	1	1	1	1			
(ニコテモトウシカン)		5	53214-KA3-732	ステアリングハットタ°ストシル (アライ).....	215	1	1	1	1			
		6	53214-KA4-701	ステアリングハットタ°ストシル (アライ).....	215	1	1	1	1			
		7	53229-MN1-650	ステアリングハットツフ°スレツト.....	630	1	1	1	1			
		8	61318-KBR-000	ハットライトケ-スロー-ステー.....	890	1	1	1	1			
		9	61319-KBR-000	ホーンステー.....	500	1	1	1	1			
		10	90107-KF0-000	フランジホルト 8X40.....	125	4	4	4	4			
		11	91015-KV6-003	ハットハ°イフ°ヘアリンク (NTN).....	1,250	2	2	2	2			
		12	94021-06070-0S	キャツクナツト 6MM.....	40	1	1	1	1			
		13	95701-06012-07	フランジホルト 6X12.....	35	1	1	1	1			
		14	96001-06012-07	フランジホルト 6X12.....	40	1	1	1	1			

**F 9**

ブロックNO.

**F-7**

フロントフェンダー



KBR1-F0700

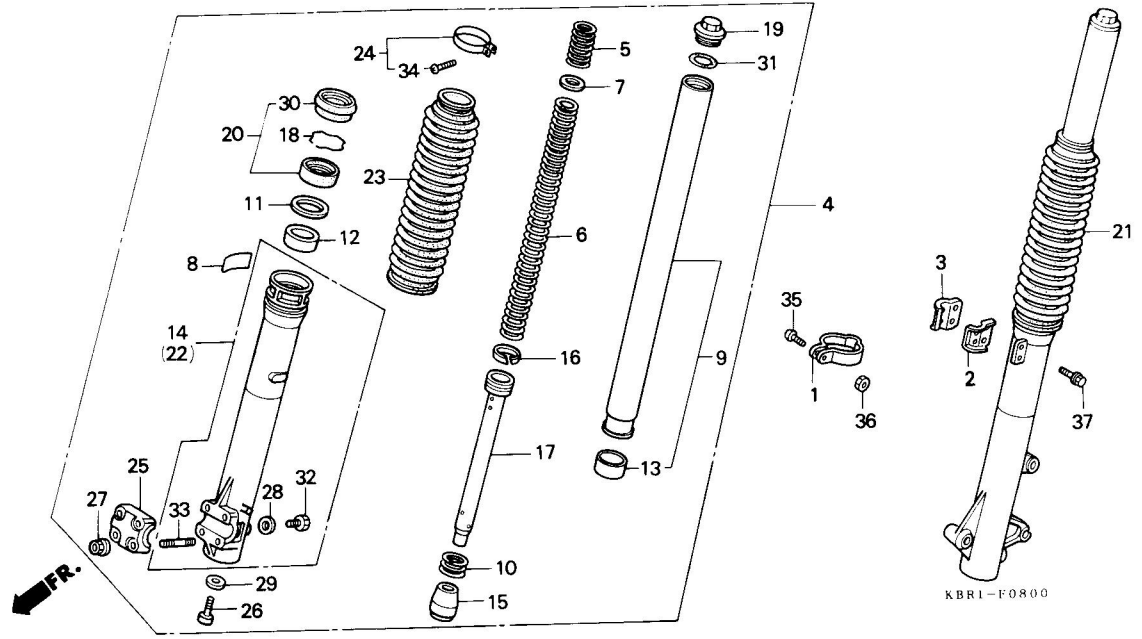
整備項目	標準時間	見出番号	部品番号	部品名	希望小売価格	使用個数				適用号機		タイプ
						M	N	P	P-2	初号機	終号機	
フロントフェンダー.....	0.1	1	61100-KBR-000ZA	フロントフェンダー *NH196*.....ロスホワイト	6,700	1	1	1	1			
		2	61103-357-000	フロントフェンダーマウンティングブラケット.....	145	3	3	3	3			
		3	61104-357-000	フロントフェンダーカラー.....	295	1	1	1	1			
		4	77302-124-000	シートマウンティングワッシャー.....	90	3	3	3	3			
		5	96001-06025-00	フランジホルム 6X25.....	50	3	3	3	3			

# F 10

ブロックNO.

## F-8

フロントフォーク



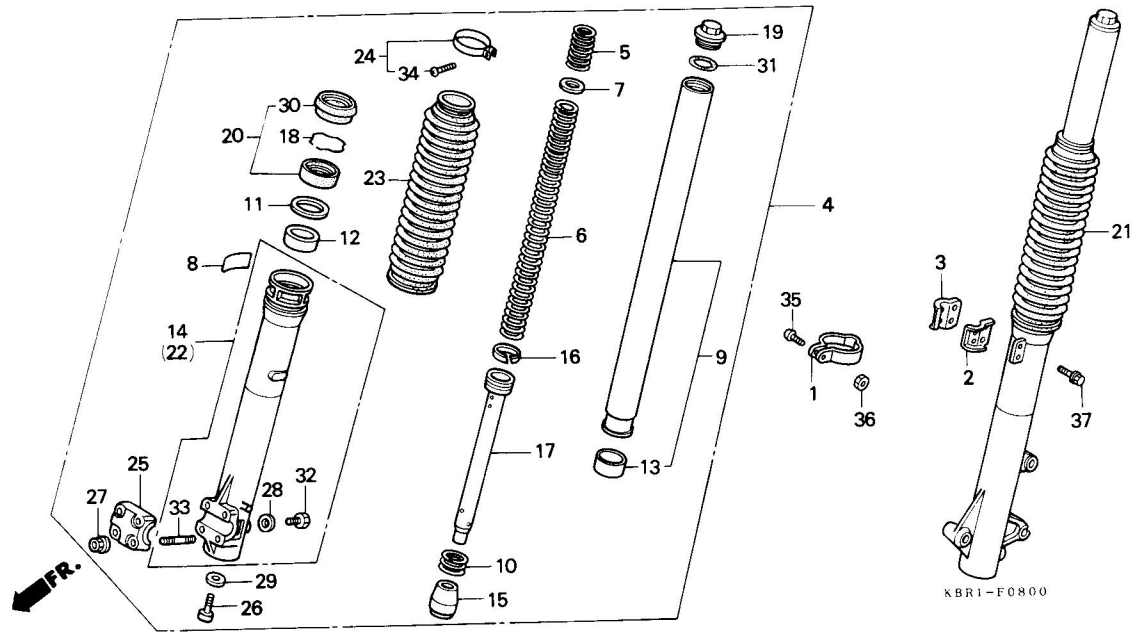
整備項目	標準時間	見出番号	部品番号	部品名	希望小売価格	使用個数				適用号機		タイプ
						M	N	P	P-2	初号機	終号機	
フロントフォークASSY. ( イツコマシ 0.2 カサシ ) ・フロントフォークブーツ ( イツコマシ 0.1 カサシ )	0.4	1	44832-KR6-000	スチートメーターケフルクランハ°	220	1	1	1	1			
		2	45461-MG3-650	フロントフォークケフルクランハ°A	195	1	1	1	1			
		3	45462-MG3-650	フロントフォークケフルクランハ°B	215	1	1	1	1			
フロントフォークASSY. ( イツコマシ 0.1 カサシ ) フロントフォークスプリングB フロントフォークハ°イフ°COMP. ( イツコマシ 0.6 カサシ ) ・ホトムケスCOMP. ( イツコマシ 0.6 カサシ ) フロントフォークシルベツト ( イツコマシ 0.5 カサシ )	0.2 0.9 0.8	4	51400-KBR-003ZA	R.フロントフォークASSY. (シヨウワ) *G22L*.....アハツクアリンク *R134*.....ファイティングレット *PB5L*.....ファイシイフル	28,300 28,300 28,300	1	1	-	-			
			51400-KBR-003ZB									
			51400-KBR-003ZC									
			51400-KBR-003ZD	R.フロントフォークASSY. *Y106*.....クリツハ°イエロ	28,300	-	-	1	1			
		5	51401-KBR-003	フロントフォークスプリングA (シヨウワ)	320	2	2	2	2			
		6	51402-KBR-003	フロントフォークスプリングB (シヨウワ)	1,850	2	2	2	2			
		7	51403-ME4-003	スプリングシート	135	2	2	2	2			
		8	51405-KV6-702	ラベル (シヨウワ)	115	2	2	2	2			
		9	51410-KBR-003	フロントフォークハ°イフ°COMP. (シヨウワ)	10,400	2	2	2	2			
		10	51411-MG1-003	フロントフォークリアハ°スプリング	180	2	2	2	2			
		11	51412-461-003	ハツクアツクアリンク	185	2	2	2	2			
		12	51414-MN4-003	カイトフツシ	340	2	2	2	2			
		13	51415-MN4-003	スライタフツシ	420	2	2	2	2			
		14	51420-KBR-003	R.ホトムケスCOMP. (シヨウワ)	10,500	1	1	1	1			
		15	51432-KW3-003	オイルツクヒ°ス (シヨウワ)	450	2	2	2	2			
		16	51437-ME4-003	ヒ°スソリンク	230	2	2	2	2			
		17	51440-KBR-003	シートハ°イフ° (シヨウワ)	1,800	2	2	2	2			
		18	51447-KR6-003	オイルシルストツハ°リンク	120	2	2	2	2			
		19	51450-KW3-003	フロントフォークホ°ルトCOMP.	960	2	2	2	2			
		20	51490-KW3-305	フロントフォークシルベツト (シヨウワ)	1,050	2	-	-	-			
						-	2	-	-	-----	1051900	

**F 11**

ブロックNO.

**F - 8**

フロントフォーク



整備項目	標準時間	見出番号	部品番号	部品名	希望小売価格	使用個数				適用号機		タイプ	
						M	N	P	P.2	初号機	終号機		
		*20)	51490-KR6-305	フロントフォークシールセット	1,050	-	2	-	-	2	2	1051901	
		21	51500-KBR-003ZA	L.フロントフォークASSY. (シヨウフ) *G22L*.....アーハンクワリ-ン	28,300	1	1	-	-				
			51500-KBR-003ZB	*R134*.....ファイティングワレット	28,300	1	1	-	-				
			51500-KBR-003ZC	*PB5L*.....ファイシューワフル	28,300	-	1	-	-				
		*	51500-KBR-003ZD	L.フロントフォークASSY. *Y106*.....クリツハ-イエロ	28,300	-	-	1	1				
		22	51520-KBR-003	L.ホットメケ-スCOMP. (シヨウフ)	10,500	1	1	1	1				
		23	51611-KW3-003ZB	フロントフォークフ-ツ (シヨウフ) *R134*.....ファイティングワレット	1,850	2	2	-	-				
			51611-KW3-003ZD	*G22L*.....アーハンクワリ-ン	1,850	2	2	-	-				
			51611-KW3-003ZH	*PB5L*.....ファイシューワフル	1,850	-	2	-	-				
		*	51611-KW3-003ZA	*Y106*.....クリツハ-イエロ	1,850	-	-	2	2				
		24	51612-430-010	フロントフォークフ-ツバンド	300	2	2	2	2				
		25	51634-MA0-003	アグスルホルター	800	1	1	1	1				
		26	90116-KV3-701	ソケットホルト 8MM (シヨウフ)	100	2	2	2	2				
		27	90301-473-003	Uナツト 6MM	190	4	4	4	4				
		28	90543-273-000	フロントフォークワッシャー	80	2	2	2	2				
		29	90544-283-000	ス-シヤルワッシャ- 8MM	95	2	2	2	2				
		30	91254-KR6-003	タ-ストシ-ル	480	2	2	2	2				
		31	91356-MJ6-741	オリ-ンク 30.2X2.4	105	2	2	2	2				
		32	92101-06008-0A	6カクホルト 6X8	30	2	2	2	2				
		33	92900-06025-0E	スタツトホルト 6X25	40	4	4	4	4				
		34	93500-03025-0A	ハ-ンスクリ- 3X25	25	2	2	2	2				
		35	93500-05020-0G	ハ-ンスクリ- 5X20	25	1	1	1	1				

1993.04.01

F11

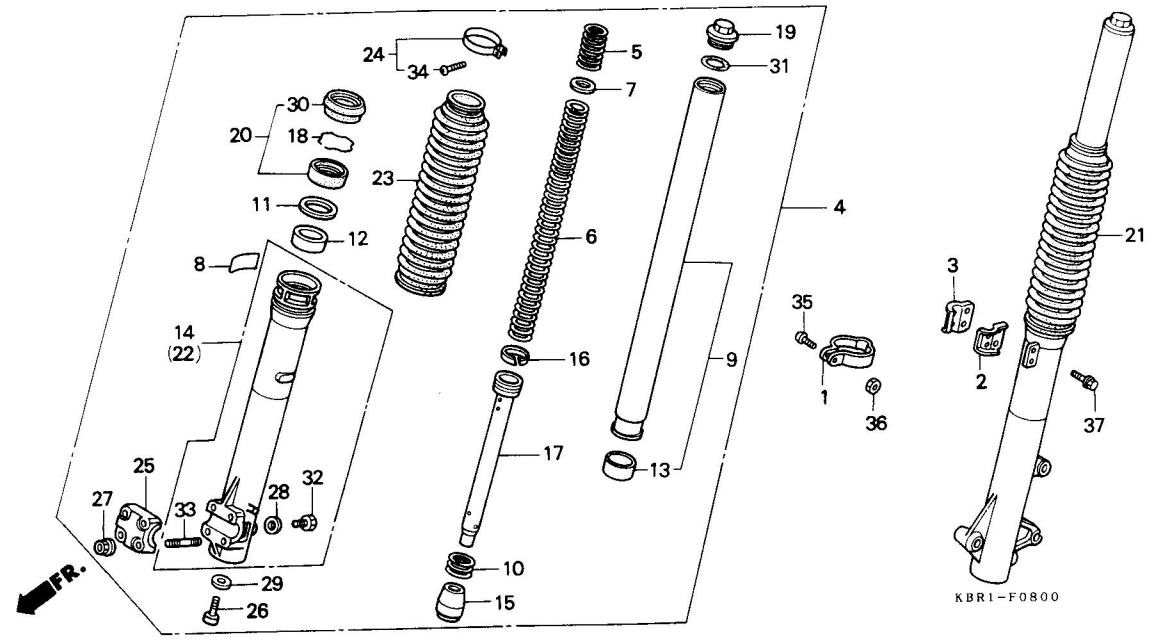


# F 12

ブロックNO.

## F - 8

フロントフォーク



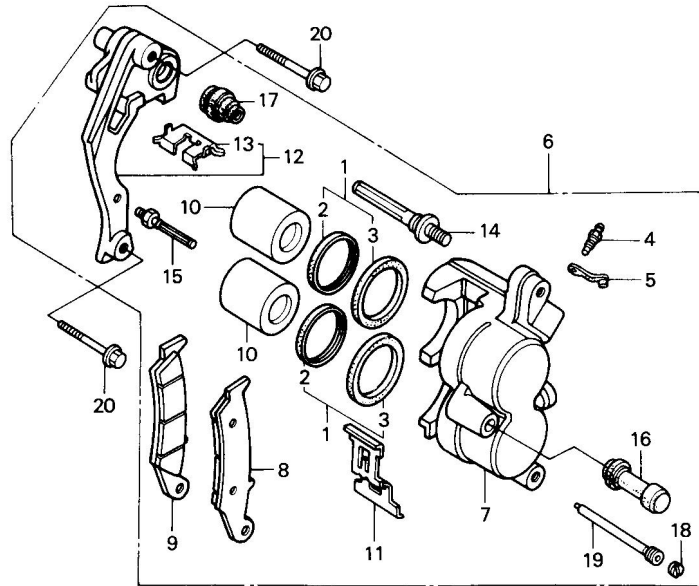
整備項目	標準時間	見出番号	部品番号	部品名	希望小売価格	使用個数				適用号機		タイプ
						M	N	P	P-2	初号機	終号機	
		36	94001-05000-0S	6カクナツト 5MM.....	25	1	1	1	1			
		37	96500-06016-00	フランジボルト 6X16.....	40	2	2	2	2			

# F 13

ブロックNO.

## F - 9

フロントブレーキキャリア



KBR1-F0900A

整備項目	標準時間	見出番号	部品番号	部品名	希望小売価格	使用個数				適用号機		タイプ
						M	N	P	P-2	初号機	終号機	
L.フロントキャリア-ASSY.....	0.4	*	1 06431-MA3-405	ピストンシールセット.....	380	-	2	2	2			
フロントキャリア-ホッテイ.....	0.6		2 43109-MA3-006	ダストシール.....	195	2	-	-	-			
フロントハットCOMP.A.....	0.1		3 43209-MA3-006	ピストンシール.....	195	2	-	-	-			
ピストンCOMP.....	0.5		4 43352-568-003	フタリタースクリュー.....	195	1	1	1	1			
( イソコマシ 0.1 カサシ ) ( カンレンフッポン フタム )			5 43353-461-771	フタリタースクリュー.....	145	1	1	1	1			
L.フロントフタケットCOMP.....	0.2		6 45100-KV6-671	L.フロントキャリア-ASSY.....	14,300	1	-	-	-			
		*	45100-KV6-672	L.フロントキャリア-ASSY.....	14,300	-	1	-	-	1052001	1052000	
			7 45101-MN1-871	フロントキャリア-ホッテイ.....	6,400	1	1	1	1			
			8 45105-KV6-701	フロントハットCOMP.A.....	2,250	1	1	1	1			
			9 45106-KV6-701	フロントハットCOMP.B.....	2,250	1	1	1	1			
			10 45107-KS6-702	ピストンCOMP.....	1,350	2	2	2	2			
			11 45108-HA5-671	ハットスプリング.....	380	1	1	1	1			
			12 45110-KS6-701	L.フロントフタケットCOMP.....	4,000	1	-	-	-			
		*	45110-KS6-702	L.フロントフタケットCOMP.....	3,950	-	1	-	-	1052001	1052000	
			13 45112-KS6-701	リテーナ.....	180	1	1	1	1			
			14 45131-HA5-672	ピストンホルトA.....	380	1	1	1	1			
			15 45131-166-016	ピストンホルト.....	190	1	1	1	1			
			16 45132-166-016	ピストンツシメフタ.....	145	1	1	1	1			
			17 45133-MA3-006	フタツシメ.....	170	1	1	1	1			
			18 45203-MG3-016	ピストンホルト.....	145	1	1	1	1			
			19 45215-HA5-672	ハンカースクリュー.....	275	1	1	1	1			
			20 90131-MS6-900	フランジホルト 8X40.....	100	2	2	2	2			

1993.04.01

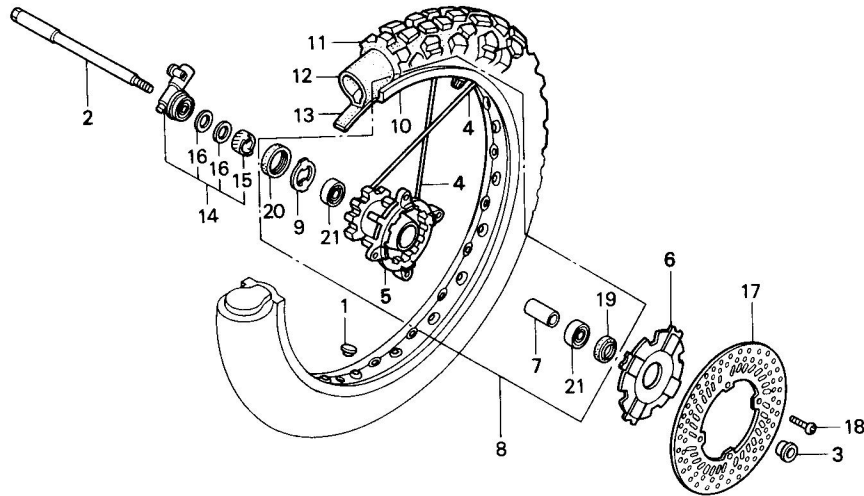
F13

F 14

ブロックNO.

F-10

フロントホイール



KBR1-F1000A

整備項目	標準時間	見出番号	部品番号	部品名	希望小売価格	使用個数				適用号機		タイプ
						M	N	P	P-2	初号機	終号機	
フロントホイールアッスル	0.3	1	42717-329-000	リムホールキャツフ	180	1	1	1	1			
スポートメーターキヤホツツク入ASSY.		2	44301-KBR-000	フロントホイールアッスル	1,650	1	1	1	1			
フロントホイールハブ	2.7	3	44311-MG3-000	フロントホイールカラ	400	1	1	1	1			
フロントホイールチヤイスタンスカラ	0.5	4	446A0-KZ9-003	フロントスホクセット (A10X249)	190	36	36	36	36			
ラシアルホールハアリンク 6202U (イツコマシ 0.1 カザン)		5	44601-KV6-670	フロントホイールハブ	8,100	1	1	1	1			
フロントホイールサフASSY.	1.0	6	44610-KW3-010ZB	フロントハブカハ *NH1*	400	1	1	1	1			
フロントホイールリム	2.3	7	44620-MG3-000	フロントホイールチヤイスタンスカラ	320	1	1	1	1			
フロントタイヤ	0.9	8	44650-KBR-305	フロントホイールサフASSY	33,500	-	-	1	1			
タイヤチユフ		9	44680-MA0-000	キヤホツツク入りチナー	185	1	1	1	1			
フロントフレキチヤイスク	0.4	10	44701-KAE-003	フロントホイールリム	15,100	1	1	1	1			
		11	44711-KBR-003	フロントタイヤ (2.75-21 45P BS)	シカ	1	1	1	1			
		12	44712-340-003	フロントホイールチユフ (BS) (2.75/3.00-21)	シカ	1	1	1	1			
		13	44713-329-003	タイヤフラツフ (BS) (1.4X21)	シカ	1	1	1	1			
		14	44800-KF0-023	スポートメーターキヤホツツク入ASSY	3,500	1	1	1	1			
		15	44806-KF0-000	スポートメーターキヤ	860	1	1	1	1			
		16	44809-402-000	スポートメーターキヤフツシヤ	105	2	2	2	2			
		17	45351-KV6-670	フロントフレキチヤイスク	10,900	1	1	1	1			
		18	90105-KN5-000	チヤイスクホルト 6X17	115	4	4	4	4			
		19	90755-229-003	オイルシール 21X37X7 (アラ1)	170	1	1	1	1			
			90755-229-005	オイルシール 21X37X7 (NOK)	430	1	1	1	1			
		20	91258-410-013	タツストシール 40X50X5 (アラ1)	350	1	1	1	1			
		21	96140-62020-10	ラシアルホールハアリンク 6202U	440	2	2	2	2			

1993.04.01

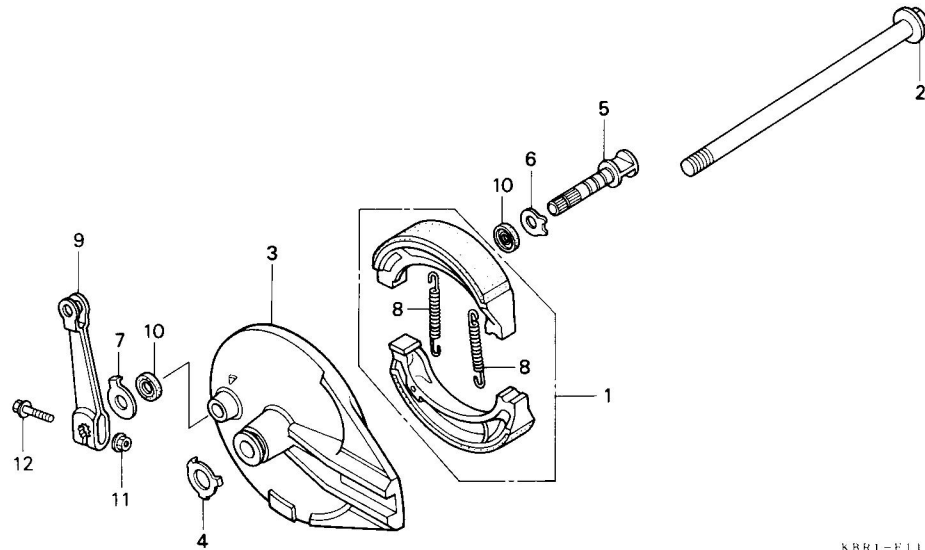
F14

# F 15

ブロックNO.

## F-11

リヤブレーキパネル



KBR1-F1100

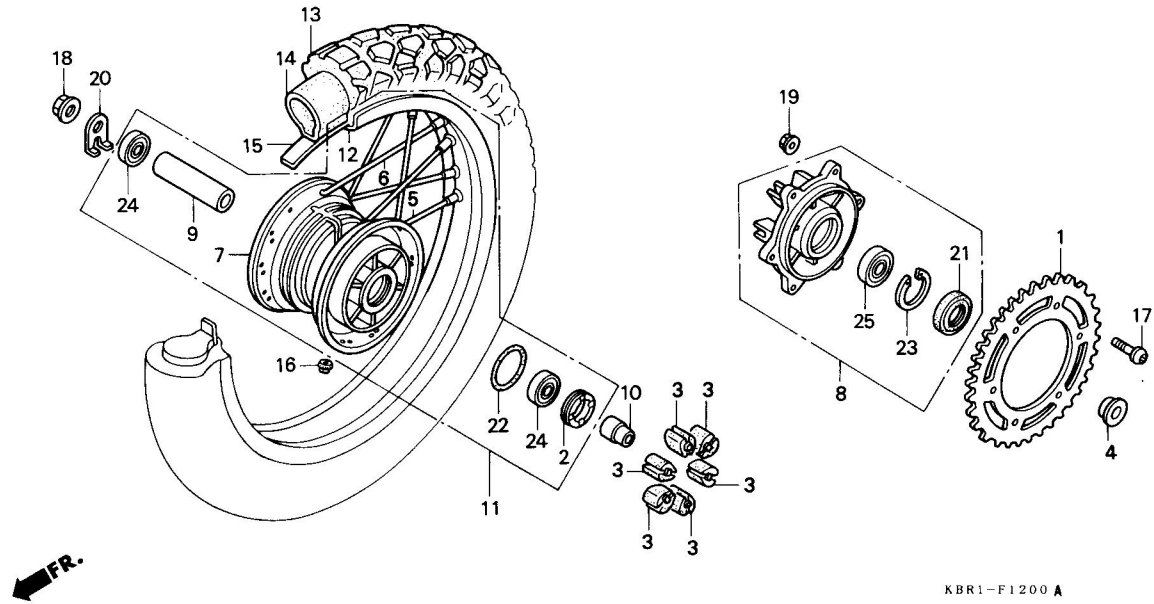
整備項目	標準時間	見出番号	部品番号	部品名	希望小売価格	使用個数				適用号機		タイプ
						M	N	P	P-2	初号機	終号機	
フレキシユ-セット	0.5	1	06430-KBR-003	フレキシユ-セット	1,750	1	1	1	1			
リヤホイールアクスル	0.4	2	42301-MR3-920	リヤホイールアクスル	1,800	1	1	1	1			
リヤフレキア-ム	0.6	3	43100-KBR-000	リヤフレキハ°ネルCOMP.	8,200	1	-	-	-	-----	1000033	
リヤフレキハ°ネルCOMP. (カンレンフマシオン フグム)		43100-KB7-020	リヤフレキハ°ネルCOMP.	8,100	1	-	-	-	-	1000034		
		4	43104-MC4-000	リヤフレキハ°ネルツツシャー	175	1	1	1	1			
		5	43141-KB7-000	リヤフレキカム	850	1	1	1	1			
		6	43142-KB7-000	リヤフレキカムシート	175	1	1	1	1			
		7	43145-KB7-000	リヤフレキインシヤクター	185	1	1	1	1			
		8	43151-110-000	フレキシユ-スフ°リンク	160	2	2	2	2			
		9	43410-KW3-670	リヤフレキア-ム	660	1	1	1	1			
		10	45134-KB7-005	フレキカムタ°ストシール	105	2	2	2	2			
		11	90301-473-003	Uナツト 6MM	190	1	1	1	1			
		12	95701-06035-00	フランシ°ホルツ 6X35	40	1	1	1	1			

# F 16

ブロックNO.

## F-12

リヤホイール



整備項目	標準時間	見出番号	部品番号	部品名	希望小売価格	使用個数				適用号機 初号機 終号機	タイプ
						N	N	P	P-2		
ファイナルリフックスフロゲット	0.5	1	41201-KBR-000	ファイナルリフックスフロゲット (44T)	3,300	1	1	1	1		
リヤホイールハブアリンクリテーナ		2	41231-MC4-000	リヤホイールハブアリンクリテーナ	670	1	1	1	1		
ファイナルリフックスフランシCOMP.		3	41241-KB7-000	リヤホイールタンパローラバー	320	6	6	6	6		
リヤアクスルチイスタンスカラ-A		4	42312-KW3-670	リヤホイールカラ	460	1	1	1	1		
ラシアルホールハブアリンク (イツコマシ 0.1 カサン)		5	426A0-KV6-000	リヤスホークセットA (アウトサイト)	190		18	18	18	18	
リヤホイールハブCOMP.	2.7	6	426B0-KV6-000	リヤスホークセットB (インサイト)	190		18	18	18	18	
リヤホイールサフASSY	1.1	7	42601-KG0-000	リヤホイールハブCOMP.	17,800	1	1	1	1		
リヤホイールリム	2.4	8	42610-KBR-000	ファイナルリフックスフランシCOMP.	8,000	1	1	1	1		
リヤタイヤ	1.0	9	42620-MC4-000	リヤアクスルチイスタンスカラ-A	560	1	1	1	1		
タイヤチーフ		10	42625-MC4-000	リヤアクスルチイスタンスカラ-B	550	1	1	1	1		
		* 11	42650-KBR-305	リヤホイールサフASSY	44,000	-	-	1	1		
		12	42701-KBR-003	リヤホイールリム	16,900	1	1	1	1		
		13	42711-KBR-003	リヤタイヤ (4.60-18 63P BS)	シッカ	1	1	1	1		
		14	42712-300-003	タイヤチーフ (4.00-18 BS)	シッカ	1	1	1	1		
		15	42713-300-003	タイヤフラツフ (BS) (2.15-18)	シッカ	1	1	1	1		
		16	42717-329-000	リムホールキャツフ	180	1	1	1	1		
		17	90128-MG2-000	スフロゲットファイキシクホルト	255	6	6	6	6		
		18	90305-ME5-003	フランシナツト 16MM	170	1	1	1	1		
		19	90309-KZ9-003	フランシナツト 8MM	140	6	6	6	6		
		20	90559-KY7-000	リヤアクスルツシヤ	275	1	1	1	1		
		21	91252-MC4-003	オイルシール 28X47.2X7 (アライ)	380	1	1	1	1		
			91252-MC4-005	オイルシール 28X47.2X7 (NOK)	430	1	1	-	-		
		22	91302-317-700	オリク 54X2	235	1	1	1	1		

1993.04.01

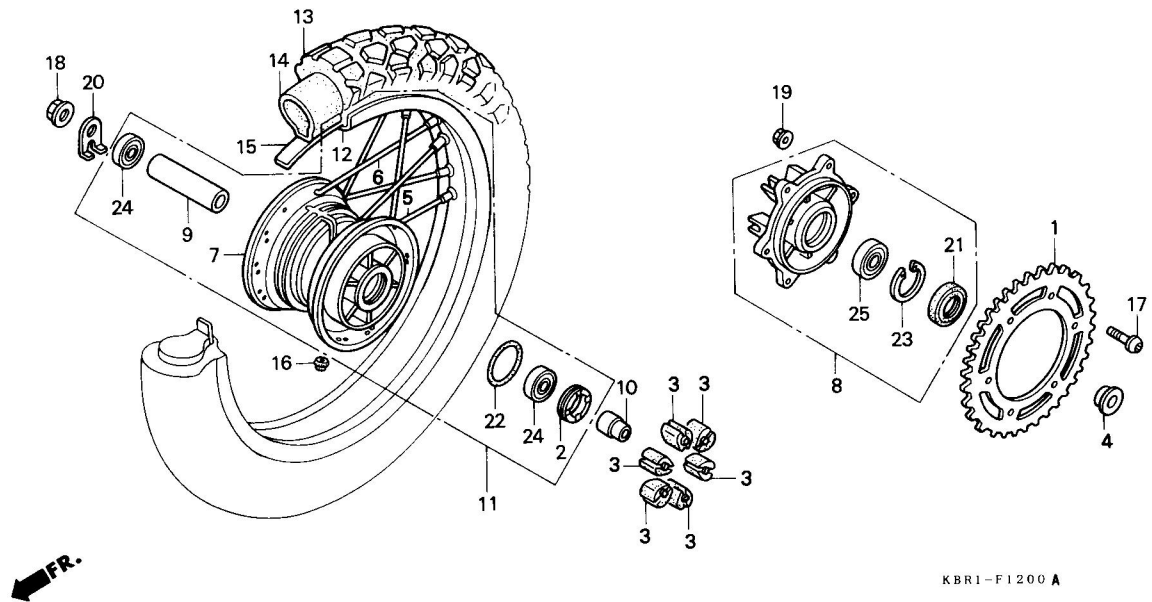
F16

G 1

ブロックNO.

F-12

リヤホイール



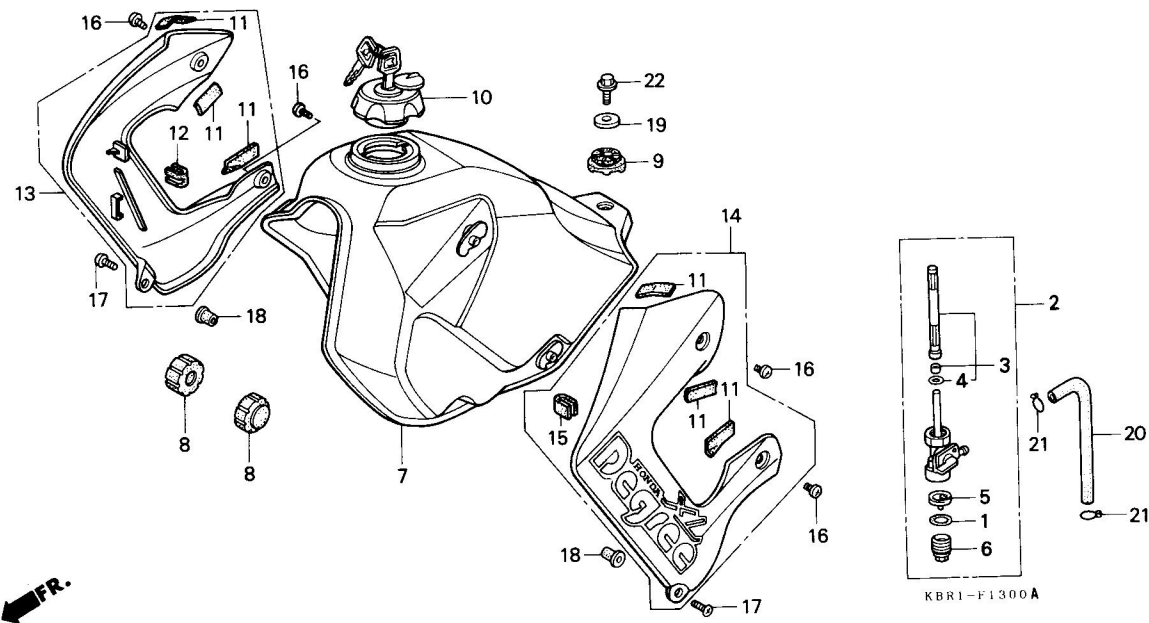
整備項目	標準時間	見出番号	部品番号	部品名	希望小売価格	使用個数				適用号機		タイプ
						M	N	P	P-2	初号機	終号機	
		23	94520-47000	インターナルサークリップφ 47MM.....	100	1	1	1	1			
		24	96140-62030-10	ラシアルホールヘアリンク 6203U...	490	2	2	2	2			
		25	96140-62040-10	ラシアルホールヘアリンク 6204U...	580	1	1	1	1			

**G 2**

ブロックNO.

**F-13**

フューエルタンク



整備項目	標準時間	見出番号	部品番号	部品名	希望小売価格	使用個数				適用機種 初号機 終号機	タイプ
						M	N	P	P-2		
フューエルタンクASSY.....	0.3	1	16173-001-004	フューエルストレナーカツフ°ハツキン.....	210	1	1	1	1		
.フューエルストレナースクリーンセット		2	16950-KBR-000	フューエルタンクASSY.....	2,900	1	1	1	1		
カツフ°フィルター.....	0.1	3	16952-MA4-671	フューエルストレナースクリーンセット.....	1,500	1	1	1	1		
(カンレンフ°ピン フクム)		4	16958-MA1-731	オリック.....	190	1	1	1	1		
.ラジエーターシラウト°セット		5	16959-471-831	カツフ°フィルター.....	540	1	1	1	1		
(ニコテ°モト°ウシ°カン)											
フューエルタンクCOMP.....	0.4	6	16967-GA6-671	フューエルストレナーカツフ°.....	780	1	1	1	1		
.フューエルタンクセット		7	17510-KBR-000ZA	フューエルタンクCOMP. *G120*.....ア°ハンク°グリーン	28,600	1	-	-	-		
			17510-KBR-000ZB	*R134*.....ファイティング°レット°	28,600	1	-	-	-		
			17520-KBR-710ZA	フューエルタンクセット *TYPE3*(WL) ..	29,900	-	1	-	-		
			17520-KBR-710ZB	フューエルタンクセット *TYPE4*(WL) ..	29,900	-	1	-	-		
			17520-KBR-710ZC	フューエルタンクセット *TYPE5*(WL) ..	29,900	-	1	-	-		
			17520-KBR-720ZA	フューエルタンクセット *TYPE6*(WL) ..	29,900	-	-	1	1		
			17520-KBR-720ZB	フューエルタンクセット *TYPE7*(WL) ..	29,900	-	-	1	1		
		8	17611-437-000	フロントタンククツシヨシヨシ.....	175	2	2	2	2		
		9	17613-KW3-000	フューエルタンクリヤ°クツシヨシヨシ.....	175	1	1	1	1		
		10	17620-KV6-023	フューエルファイラ°カツフ°COMP.....	2,800	1	1	1	1		
		11	19036-KBR-300	クツシヨシヨシA.....	45	6	-	-	-	1000034	
		12	19037-KBR-300	クツシヨシヨシC.....	40	1	-	-	-	1000034	
		13	19071-KBR-000ZA	R.ラジエーターシラウト°セット *TYPE1*(WL)	5,300	1	-	-	-		
			19071-KBR-710ZA	R.ラジエーターシラウト°セット *TYPE3*(WL)	5,200	-	1	-	-		
			19071-KBR-720ZA	R.ラジエーターシラウト°セット *TYPE6*(WL)	6,000	-	-	1	1		

1993.04.01

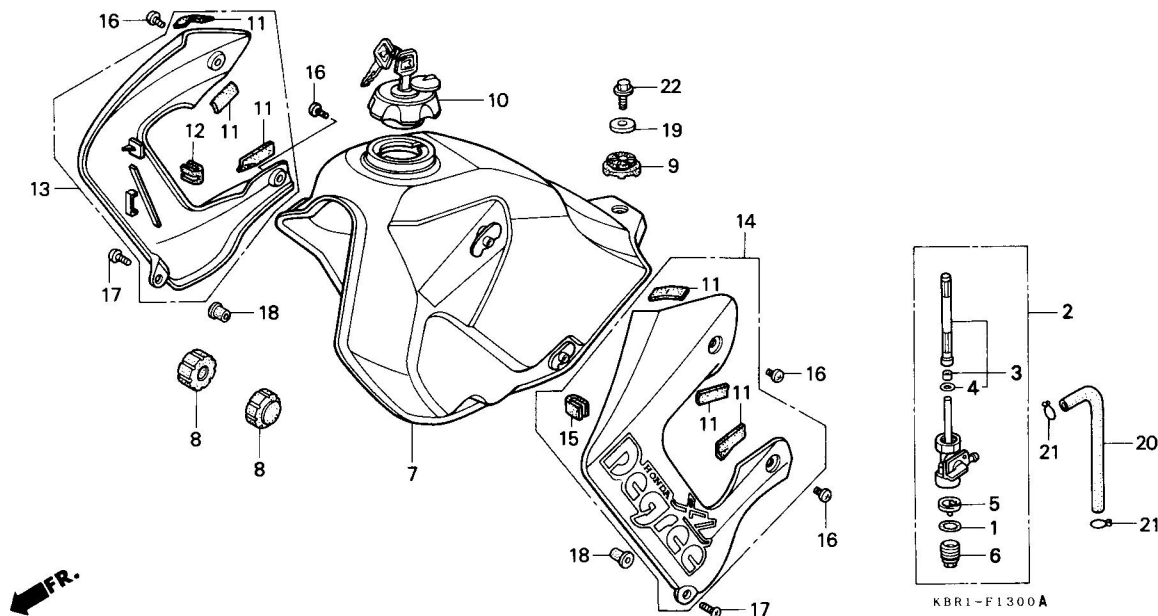
G2

**G 3**

ブロックNO.

**F-13**

フューエルタンク



FR.

KBR1-F1300A

整備項目	標準時間	見出番号	部品番号	部品名	希望使用個数					適用号機 初号機 終号機	タイプ												
					小売価格	M	N	P	P-2														
ラジエーターシュラウドセット配色表 (XL250m)	<table border="1"> <tr><td>主体色</td><td>パーツ色</td><td>カラーラベルコード</td></tr> <tr><td>ファイティングレッド</td><td>ロスホワイト(TYPE 1)</td><td>R134</td></tr> <tr><td>アーバングリーン</td><td>ロスホワイト(TYPE 1)</td><td>G120</td></tr> </table>	主体色	パーツ色	カラーラベルコード	ファイティングレッド	ロスホワイト(TYPE 1)	R134	アーバングリーン	ロスホワイト(TYPE 1)	G120	*13)	19071-KBR-720ZB	R.ラジエーターシュラウドセット *TYPE7* (WL)	6,000	-	-	1	1					
		主体色	パーツ色	カラーラベルコード																			
		ファイティングレッド	ロスホワイト(TYPE 1)	R134																			
		アーバングリーン	ロスホワイト(TYPE 1)	G120																			
14	19072-KBR-000ZA	L.ラジエーターシュラウドセット *TYPE1* (WL)	5,300	1	-	-	-																
	19072-KBR-710ZA	L.ラジエーターシュラウドセット *TYPE3* (WL)	5,200	-	1	-	-																
	* 19072-KBR-720ZA	L.ラジエーターシュラウドセット *TYPE6* (WL)	6,000	-	-	1	1																
	* 19072-KBR-720ZB	L.ラジエーターシュラウドセット *TYPE7* (WL)	6,000	-	-	1	1																
ラジエーターシュラウドセット配色表 (XL250n)	<table border="1"> <tr><td>主体色</td><td>パーツ色</td><td>カラーラベルコード</td></tr> <tr><td>ファイティングレッド</td><td>ロスホワイト(TYPE 3)</td><td>R134</td></tr> <tr><td>アーバングリーン</td><td>ロスホワイト(TYPE 3)</td><td>G120</td></tr> <tr><td>フロリダブルー</td><td>ロスホワイト(TYPE 3)</td><td>PB182</td></tr> </table>	主体色	パーツ色	カラーラベルコード	ファイティングレッド	ロスホワイト(TYPE 3)	R134	アーバングリーン	ロスホワイト(TYPE 3)	G120	フロリダブルー	ロスホワイト(TYPE 3)	PB182	15	53111-GR0-300	ハンパルハーフカバー.....	60	1	-	-	-	1000034	
		主体色	パーツ色	カラーラベルコード																			
		ファイティングレッド	ロスホワイト(TYPE 3)	R134																			
		アーバングリーン	ロスホワイト(TYPE 3)	G120																			
フロリダブルー	ロスホワイト(TYPE 3)	PB182																					
	16	90101-KBR-000	シュラウドセットインクノスクリュー-A.....	100	4	4	4	4															
	17	90102-KBR-000	シュラウドセットインクノスクリュー-B.....	135	2	2	2	2															
	18	90111-KW3-003	カウルセットインクノナット 5MM.....	105	2	2	2	2															
ラジエーターシュラウドセット配色表 (XL250p)	<table border="1"> <tr><td>主体色</td><td>パーツ色</td><td>カラーラベルコード</td></tr> <tr><td>ロスホワイト</td><td>ロスホワイト(TYPE 6)</td><td>NH196H</td></tr> <tr><td>ロスホワイト</td><td>ロスホワイト(TYPE 7)</td><td>NH196K</td></tr> </table>	主体色	パーツ色	カラーラベルコード	ロスホワイト	ロスホワイト(TYPE 6)	NH196H	ロスホワイト	ロスホワイト(TYPE 7)	NH196K		19	90136-428-870	タンクセットインクノワッシャー.....	90	1	1	1	1				
		主体色	パーツ色	カラーラベルコード																			
		ロスホワイト	ロスホワイト(TYPE 6)	NH196H																			
		ロスホワイト	ロスホワイト(TYPE 7)	NH196K																			
	20	95001-55150-40	フューエルフィルタ 5.3X150.....	105	1	1	1	1															
	21	95002-02100	チューブクリップ (B10).....	35	2	2	2	2															
	22	95701-06012-00	フランジボルト 6X12.....	35	1	1	1	1															

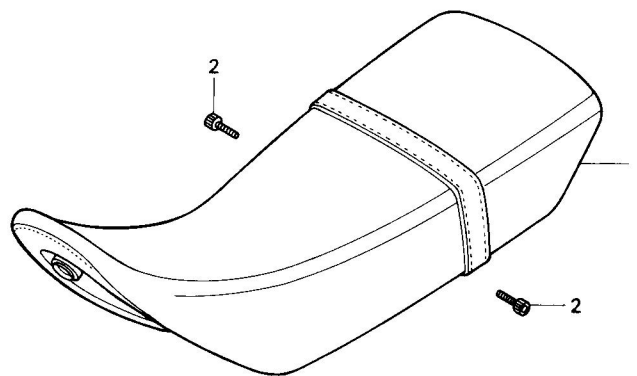


**G 4**

ブロックNO.

**F-14**

シート



FR.

KBR1-F1400

整備項目	標準時間	見出番号	部品番号	部品名	希望小売価格	使用個数				適用号機		タイプ
						M	N	P	P-2	初号機	終号機	
ダブルシートCOMP. ....	0.1	1	77200-KBR-000ZC	ダブルシートCOMP. *TYPE1*....	19,100	1	1	-	-			
			77200-KBR-000ZD	ダブルシートCOMP. *TYPE2*....	19,100	1	1	-	-			
			77200-KBR-000ZE	ダブルシートCOMP. *TYPE3*....	19,100	-	1	-	-			
			77200-KBR-000ZF	ダブルシートCOMP. *TYPE4*....	19,100	-	-	1	1			
			77200-KBR-000ZG	ダブルシートCOMP. *TYPE5*....	19,100	-	-	1	1			
		2	96600-08012-00	ソケットホルルト 8X12.....	50	2	2	2	2			

タイプ	パーツ色	カラーラベルコード
TYPE 1	ストライキングレッド	R134
TYPE 2	アーバングリーン	G120

タイプ	パーツ色	カラーラベルコード
TYPE 1	ストライキングレッド	R134
TYPE 2	アーバンレッド	G120
TYPE 3	レイキャビクブルー	PB182

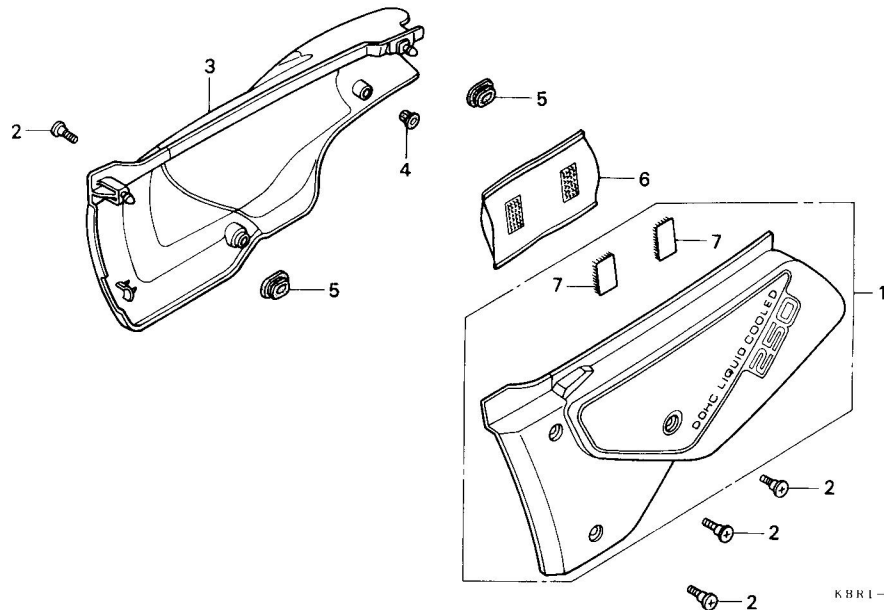
タイプ	パーツ色	カラーラベルコード
TYPE 4	ディオニサスブルー	NH196H
TYPE 5	エンデュランスレッド	NH196K

**G 5**

ブロックNO.

**F-15**

サイドカバー



整備項目

標準時間

見出番号

部品番号

部品名

希望小売価格

使用個数  
XL250  
M N P P-2

通用号機  
初号機 終号機

タイプ

サイドカバーセット配色表 (XL250m)

タイプ	主体色	パーツ色	カラーラベルコード
TYPE 1	ファイティングレッド	ロスホワイト	R134
TYPE 2	アーバングリーン	ロスホワイト	G120

サイドカバーセット配色表 (XL250n)

タイプ	主体色	パーツ色	カラーラベルコード
TYPE 3	ファイティングレッド	ロスホワイト	R134
TYPE 4	アーバングリーン	ロスホワイト	G120
TYPE 5	フロリダブルー	ロスホワイト	PB182

サイドカバーセット配色表 (XL250p)

タイプ	主体色	パーツ色	カラーラベルコード
TYPE 6	ロスホワイト	ロスホワイト	NH196H
TYPE 7	ロスホワイト	ロスホワイト	NH196K

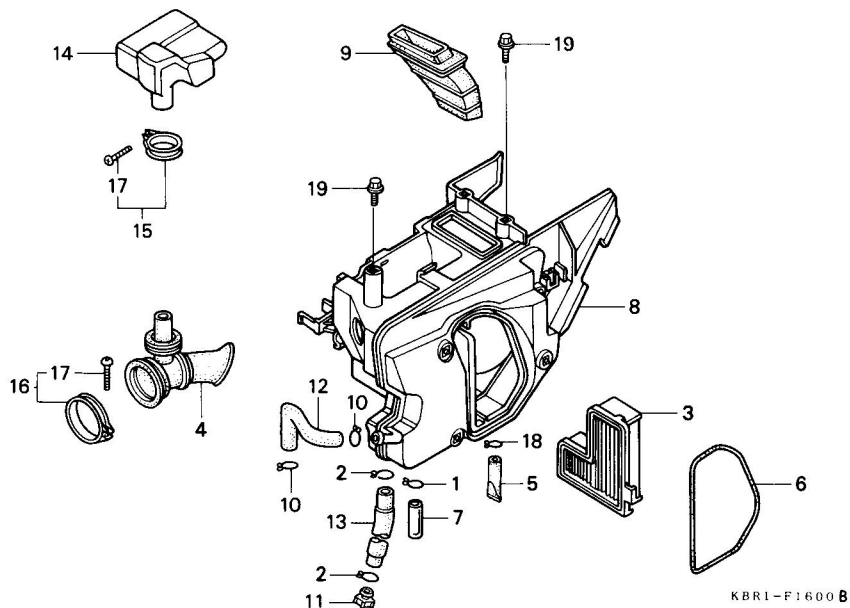
1	17250-KBR-000ZA	L.サイドカバーセット *TYPE1*(WL)	5,200	1	-	-	-
	17250-KBR-000ZB	L.サイドカバーセット *TYPE2*(WL)	5,200	1	-	-	-
	17250-KBR-710ZA	L.サイドカバーセット *TYPE3*(WL)	5,200	-	1	-	-
	17250-KBR-710ZB	L.サイドカバーセット *TYPE4*(WL)	5,200	-	1	-	-
	17250-KBR-710ZC	L.サイドカバーセット *TYPE5*(WL)	5,200	-	1	-	-
	17250-KBR-720ZA	L.サイドカバーセット *TYPE6*(WL)	5,200	-	-	1	1
	17250-KBR-720ZB	L.サイドカバーセット *TYPE7*(WL)	5,200	-	-	1	1
2	64508-MR8-000	カウルセツティングホルト.....	90	4	4	4	4
3	83510-KBR-000ZA	R.サイドカバーセット *TYPE1*(WL)	5,200	1	-	-	-
	83510-KBR-000ZB	R.サイドカバーセット *TYPE2*(WL)	5,200	1	-	-	-
	83510-KBR-710ZA	R.サイドカバーセット *TYPE3*(WL)	5,200	-	1	-	-
	83510-KBR-710ZB	R.サイドカバーセット *TYPE4*(WL)	5,200	-	1	-	-
	83510-KBR-710ZC	R.サイドカバーセット *TYPE5*(WL)	5,200	-	1	-	-
	83510-KBR-720ZA	R.サイドカバーセット *TYPE6*(WL)	5,200	-	-	1	1
	83510-KBR-720ZB	R.サイドカバーセット *TYPE7*(WL)	5,200	-	-	1	1
4	83512-KBR-000	サイドカバーラバー.....	310	1	1	1	1
5	83551-300-000	エアークリーナーケースフロマット.....	130	2	2	2	2
6	83642-GM2-000	オーナーズマニュアルハック.....	460	1	1	1	1
7	83643-355-300	マシツクテフ° (FEMALE).....	180	2	2	2	2

**G 6**

ブロックNO.

**F-16**

エアークリーナー



KBRI-F1600B

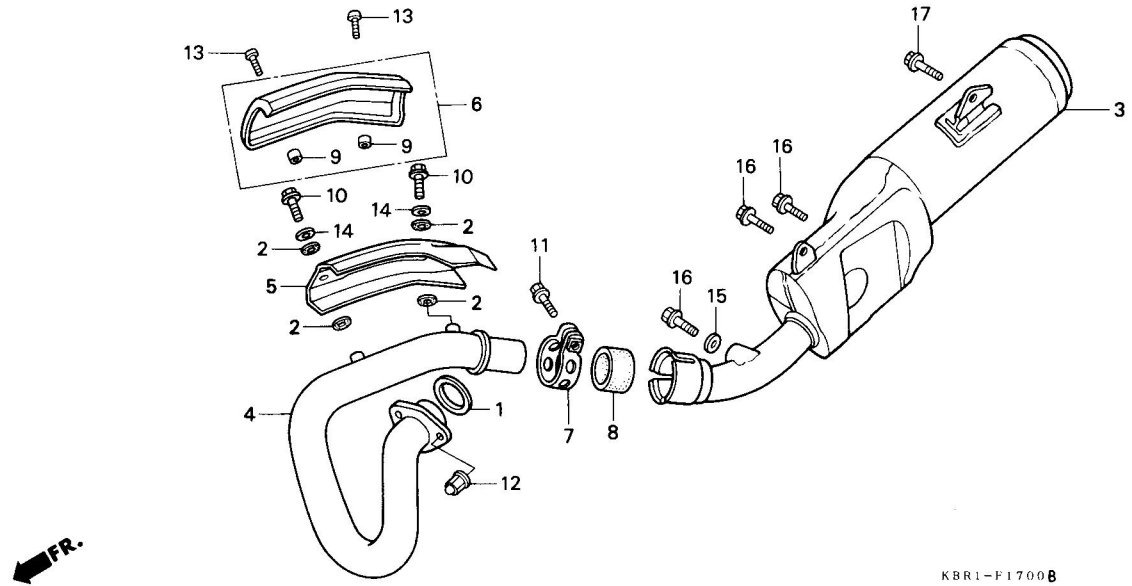
整備項目	標準時間	見出番号	部品番号	部品名	希望小売価格	使用個数				適用号機		タイプ
						M	N	P	P-2	初号機	終号機	
エアークリーナーエレメント	0.1	1	15772-500-013	フゝリ-サゝ-チユ-フゝクリツフゝ	265	1	1	1	1			
エアークリーナーコネクティングチユ-フゝ	0.8	2	15772-551-000	フゝリ-サゝ-チユ-フゝクリツフゝ	160	2	2	2	2			
エアークリーナーケース	1.0	3	17213-KBR-000	エアークリーナーエレメント	2,600	1	1	1	1			
インレットタクトキャツフゝ	0.3	4	17222-KBR-300	エアークリーナーコネクティングチユ-フゝ	1,750	1	1	1	1			
レゾネイター	0.6	5	17225-KBR-000	エアークリーナーフゝリ-サゝ-チユ-フゝ	185	1	1	1	1			
		6	17226-KBR-000	エアークリーナーケースハツキン	220	1	1	1	1			
		7	17227-HCO-000	ヒゝニ-ルチユ-フゝ 11X15X45	170	1	1	1	1			
		8	17230-KBR-000	エアークリーナーケース	6,000	1	1	1	1			
		9	17241-KBR-000	インレットタクトキャツフゝ	980	1	1	1	1			
		10	17316-MN1-670	フゝリ-サゝ-チユ-フゝクリツフゝA	90	2	2	2	2			
		11	17370-382-870	フゝリ-サゝ-チユ-フゝフゝラク	165	1	1	1	1			
		12	17371-KBR-000	フゝリ-サゝ-チユ-フゝ	185	1	1	1	1			
		13	17373-KBR-000	トルエンチユ-フゝCOMP	600	1	1	1	1			
		14	17410-KBR-000	レゾネイター	1,000	1	1	1	1			
		15	90652-GHB-600	エアークリーナーコネクティングチユ-フゝ ハツト (34)	215	1	1	1	1			
		16	90652-GHB-730	エアークリーナーコネクティングチユ-フゝ ハツト (60)	310	1	1	1	1			
		17	93500-04025-0G	ハゝンスクリユ- 4X25	25	2	2	2	2			
		18	95002-02120	チユ-フゝクリツフゝ (B12)	35	1	1	1	1			
		19	95701-06010-08	フランシゝホルト 6X10	35	3	3	3	3			

**G 7**

ブロックNO.

**F-17**

エキゾーストマフラー



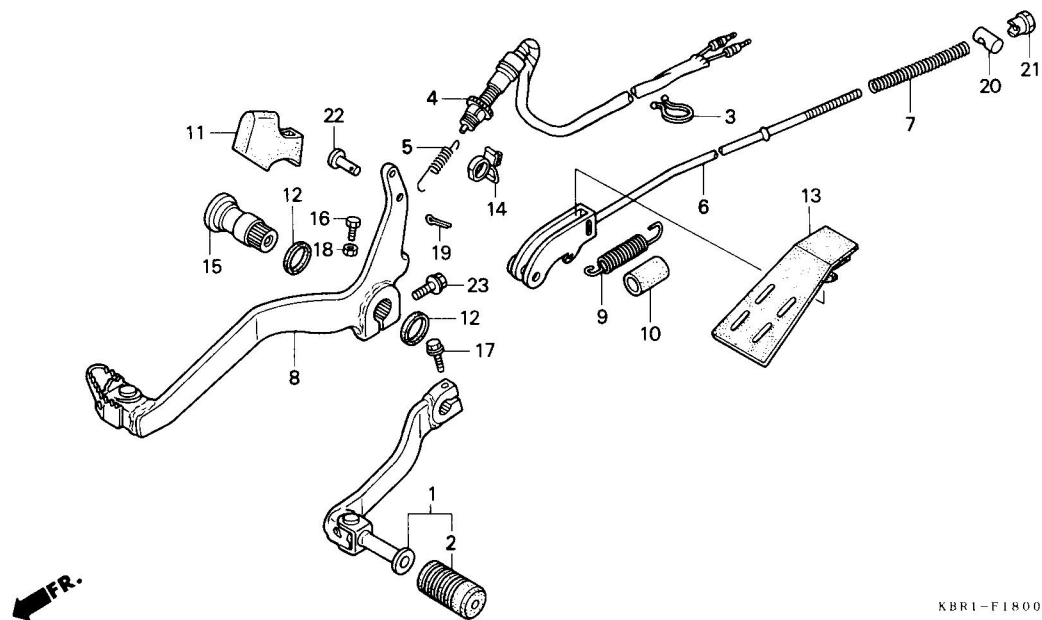
整備項目	標準時間	見出番号	部品番号	部品名	希望小売価格	使用個数				適用号機		タイプ
						M	N	P	P-2	初号機	終号機	
マフラ-COMP.....	0.4	1	18291-MM5-860	エキゾーストハイフカセット.....	205	1	1	1	1			
エキゾーストハイフCOMP.....	0.2	2	18292-MM9-740	フロテクターハツキン.....	135	4	-	-	-	-----	1001962	
エキゾーストハイフフロテクター.....	0.1		18292-KBR-000	フロテクターハツキン.....	140	4	-	-	-	1001963		
							4	4	4			
		3	18310-KBR-000	マフラ-COMP.....	20,800	1	1	1	1			
		4	18320-KBR-000	エキゾーストハイフCOMP.....	9,400	1	1	1	1			
		5	18325-KW3-771ZA	エキゾーストハイフフロテクター								
		*	18325-KW3-771ZB	エキゾーストハイフフロテクター *NH105*.ツヤケシク (#15-#20) *NH106*.....タイネツク	1,750 1,750	1 -	1 -	- -	- 1			
		6	18326-KW3-772	エキゾーストハイフフロテクターカバー.....	1,750	1	1	1	1			
		7	18373-ML0-000	R.エキゾーストハイフハット.....	700	1	1	1	1			
		8	18391-MN5-650	マフラハツキン.....	690	1	1	1	1			
		9	80115-KE2-660	リヤマツツカートツカラ.....	80	2	2	2	2			
		10	90011-HB9-000	フランシツホルト 6X10.....	70	2	2	2	2			
		11	90125-GS9-000	フランシツホルト 8X32.....	80	1	1	1	1			
		12	90304-ME1-670	キャツフナツ 8MM.....	180	2	2	2	2			
		13	93500-05014-0G	ハンスクリユ 5X14.....	25	2	-	-	-	-----	1000033	
			93891-05014-07	スクリュフツシヤ 5X14.....	30	2	-	-	-	1000034		
							2	2	2			
		14	94101-06700	フレインツツシヤ 6MM.....	25	2	-	-	-	1000034		
							2	2	2			
		15	94102-08000	フレインツツシヤ 8MM.....	25	1	-	-	-	1002364		
							-	1	1			
		16	96500-08012-00	フランシツホルト 8X12.....	50	3	3	3	3			
		17	96500-10016-07	フランシツホルト 10X16.....	55	1	1	1	1			

G 8

ブロックNO.

F-18

ペダル



KBRI-F1800B

整備項目	標準時間	見出番号	部品番号	部品名	希望小売価格	使用個数				適用号機 初号機 終号機	タイプ
						M	N	P	P-2		
チェンシフトASSY.....	0.1	1	24700-KBR-000	チェンシフトASSY.....	2,150	1	1	1	1		
リアストフスイッチASSY.....	0.4	2	24781-KE1-000	チェンシフトラハ.....	125	1	1	1	1		
リアフレキロット		3	32171-GF9-621	ハースロット.....	90	1	1	1	1		
フレキョタルCOMP.		4	35350-KBR-000	リアストフスイッチASSY.....	540	1	1	1	1		
		5	35357-MN9-010	ストフスイッチスプリング.....	135	1	1	1	1		
		6	43451-KBR-000	リアフレキロット.....	570	1	1	1	1		
		7	43472-KB9-750	フレキロットスプリングA.....	95	1	1	1	1		
		8	46500-KBR-000	フレキョタルCOMP.....	3,400	1	1	1	1		
		9	46511-KR6-000	フレキョタルスプリング.....	135	1	1	1	1		
		10	46515-KL4-000	フレキョタルスプリングチューブ.....	110	1	1	1	1		
		11	46523-MM9-000	ミトルアムカハ.....	320	1	1	1	1		
		12	46525-KK0-003	タストシル 17X20X2.5.....	150	2	2	2	2		
		13	46526-KBR-000	ミトルアムフロクター.....	270	1	-	-	-	1003286	
		14	50310-HE0-003	ワイヤクリツフA.....	105	1	1	1	1		
		15	90101-KK0-000	リアフレキロットシャフト.....	500	1	1	1	1		
		16	90101-KW3-660	6カクホルト 6X25.....	60	1	1	1	1		
		17	90112-KJ2-000	フランシホルト 6X22.....	90	1	1	1	1		
		18	94002-06000-0S	6カクナツ 6MM.....	30	1	1	1	1		
		19	94201-20120	スプリットピオン 2.0X12.....	25	1	1	1	1		
		20	95015-32001	フレキアムシヨイントB.....	50	1	1	1	1		
		21	95015-42000	フレキロットアシヤステインクナツB..	100	1	1	1	1		
		22	95015-53000	シヨイントピオンC.....	100	1	1	1	1		
		23	95701-08025-07	フランシホルト 8X25.....	50	1	1	1	1		

1993.04.01

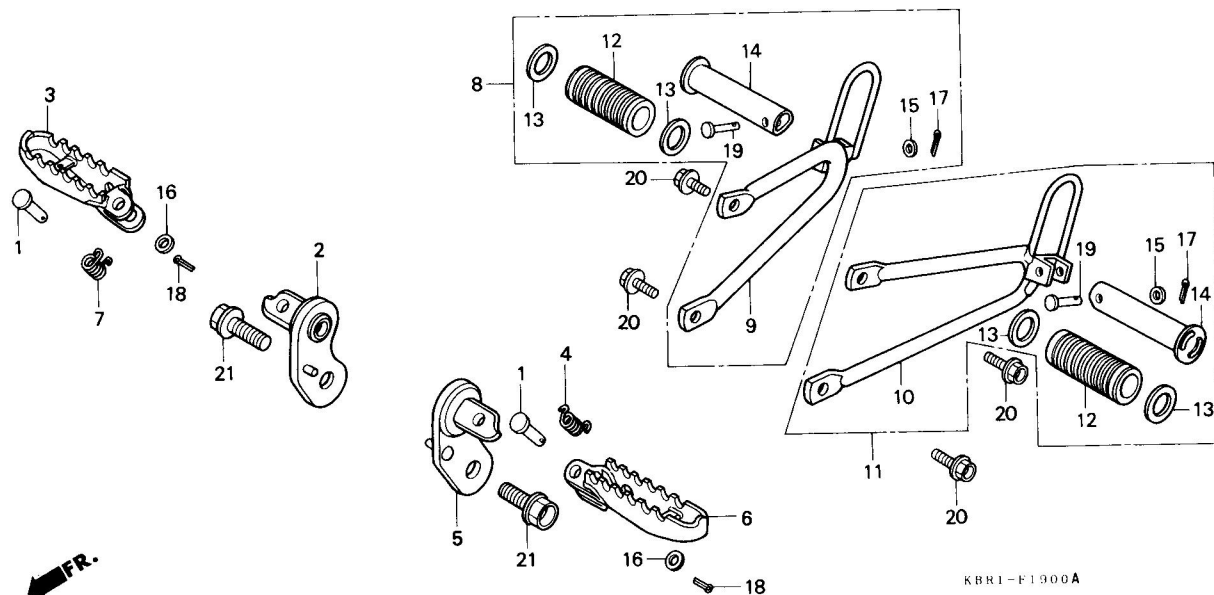
G8

**G 9**

ブロックNO.

**F-19**

ステップ



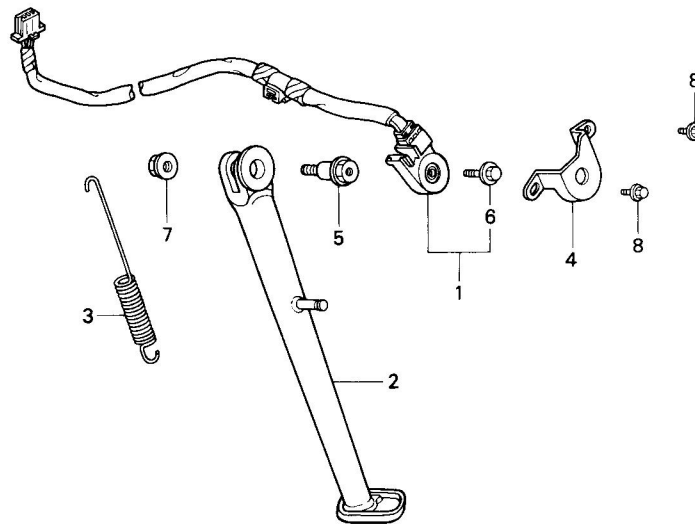
整備項目	標準時間	見出番号	部品番号	部品名	希望小売価格	使用個数				適用号機 初号機 終号機	タイプ
						M	N	P	P.2		
R.ステップホルター (カンレンフビン フクム)	0.1	1	50603-033-010	ステップホルター	140	2	2	2	2		
L.ステップホルター		2	50615-KBR-000	R.ステップホルター	1,250	1	1	1	1		
(カンレンフビン フクム)		3	50616-GM2-000	R.ステップアームCOMP.	880	1	1	1	1		
ヒョリオンステップASSY.		4	50617-MM9-000	R.ステップリターンリンク	150	1	1	1	1		
(ニコテモトウシカン)		5	50625-KBR-000	L.ステップホルター	1,250	1	1	1	1		
R.ヒョリオンステップフラゲットCOMP.		6	50642-GM2-000	L.ステップアームCOMP.	830	1	1	1	1		
L.ヒョリオンステップフラゲットCOMP.		7	50644-MM9-000	L.ステップリターンリンク	150	1	1	1	1		
ヒョリオンステップホルター		8	50700-KBR-000	R.ヒョリオンステップASSY.	3,300	1	1	-	-		
(カンレンフビン フクム)		9	50701-KBR-000	R.ヒョリオンステップフラゲットCOMP.	2,450	1	1	1	1		
		10	50702-KBR-000	L.ヒョリオンステップフラゲットCOMP.	2,450	1	1	1	1		
		11	50705-KBR-000	L.ヒョリオンステップASSY.	3,300	1	1	-	-		
		12	50710-KB7-000	ヒョリオンステップホルター	290	2	2	2	2		
		13	50713-KC1-700	ヒョリオンステップサイトプレート	135	4	4	4	4		
		14	50715-KB7-000	ヒョリオンステップホルター	770	2	2	2	2		
		15	94101-06000	フレインワッシャー 6MM.	25	2	2	2	2		
	16	94102-08000	フレインワッシャー 8MM.	25	2	2	2	2			
	17	94201-16150	スプリットヒョン 1.6X15.	25	2	2	2	2			
	18	94201-20150	スプリットヒョン 2.0X15.	25	2	2	2	2			
	19	95015-81000	ヒョリオンステップヒョナ	100	2	2	2	2			
	20	96300-08016-07	フランシホルルト 8X16.	40	4	4	4	4			
	21	96300-12030-07	フランシホルルト 12X30.	80	2	2	2	2			

**G 10**

ブロックNO.

**F - 20**

スタンド



KBR1-F2000

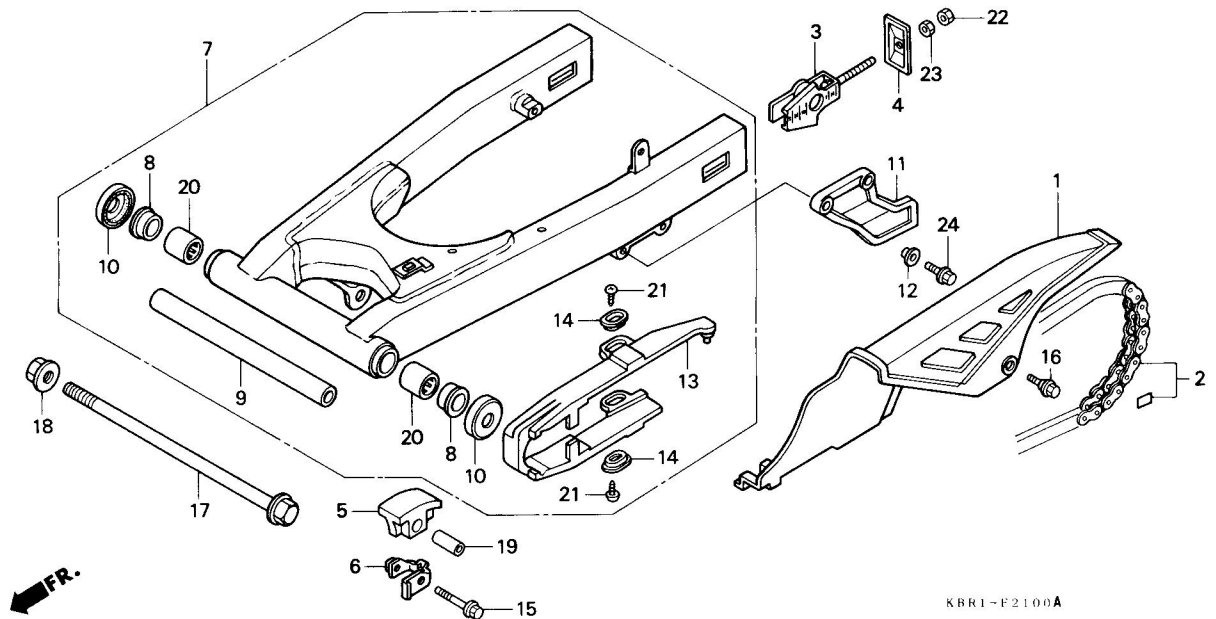
整備項目	標準時間	見出番号	部品番号	部品名	希望小売価格	使用個数				適用号機		タイプ
						M	N	P	P-2	初号機	終号機	
サイトスタントスイッチセット.....	0.4	1	35700-KBR-305	サイトスタントスイッチセット.....	2,200	1	1	1	1			
サイトスタントハブ.....	0.2	2	50530-KBR-000	サイトスタントハブ.....	2,450	1	1	1	1			
サイトスタントスプリング.....	0.1	3	50541-MN4-000	サイトスタントスプリング.....	180	1	1	1	1			
		4	50547-KAE-000	サイトスタントスイッチカート.....	340	1	1	1	1			
		5	90108-MK6-670	サイトスタントヒョットホルト.....	230	1	1	1	1			
		6	90147-MK6-671	スハシヤルホルト 6X16.....	120	1	1	1	1			
		7	90203-MF9-710	サイトスタントナツト.....	125	1	1	1	1			
		8	96001-06010-07	フランシヤホルト 6X10.....	35	2	2	2	2			

# G 11

ブロックNO.

## F-21

スウィングアーム・チェンケース



KBR1-F2100A

整備項目	標準時間	見出番号	部品番号	部品名	希望小売価格	使用個数				適用号機		タイプ
						M	N	P	P.2	初号機	終号機	
トライブチェーンケース	0.1	1	40510-KBR-000	トライブチェーンケース	2,100	1	1	1	1			
チェーンスリッパ		2	40530-KBR-405	トライブチェーンセット (タカサコ)	8,300	1	1	1	1			
(カンレンフレン フコム)			40530-KBR-406	トライブチェーンセット (タマイト)	8,300	1	1	1	1			
チェーンカート				(DID520VC 7-102LE)	8,300	1	1	1	1			
トライブチェーンセット	0.8	3	40543-KW3-670	チェーンアシスタ	880	2	2	2	2			
リヤフォークセンターカラ		4	40546-KW3-670	リヤフォークエンドキャツフ	400	2	2	2	2			
スウィングアームASSY	1.0	5	50911-MN1-670	チェーンスリッパ	900	1	1	1	1			
チェーンライター	0.3											
リヤフォークヒョットホリンク	1.2											
(イツコマシ 0.2 カサン)		6	50912-MN1-670	チェーンスリッパ-スター	440	1	1	1	1			
		7	52100-KBR-000	スウィングアームASSY	44,800	1	1	1	1			
		8	52109-430-300	ヒョットホリンクスラスト	550	2	2	2	2			
		9	52141-KW3-000	リヤフォークセンターカラ	1,550	1	1	1	1			
		10	52144-356-003	リヤフォークタストシルキャツフ (アライ)	760	2	2	-	-			
			52144-356-005	リヤフォークタストシルキャツフ (NOK)	580	2	2	2	2			
		11	52156-KB7-000	チェーンカート	820	1	1	1	1			
		12	52159-KB7-000	チェーンカートカラ	190	2	2	2	2			
		13	52170-KW3-670	チェーンライター	2,500	1	1	1	1			
		14	52171-KA3-830	チェーンライターワツシャ	95	2	2	2	2			
		15	90102-KAB-000	フランシホリンク 6X35	70	1	1	1	1			
		16	90116-ME9-000	フランシホリンク 6MM	100	1	1	1	1			
		17	90121-KL4-000	リヤフォークヒョットホリンク	1,900	1	1	1	1			
		18	90305-GE8-003	Uナツト 14MM	170	1	1	1	1			
		19	90501-MN1-680	チェーンスリッパ-カラ	95	1	1	1	1			
		20	91071-MA0-003	リヤフォークヒョットホリンク								
				(NTN)	710	2	2	2	2			

1993.04.01

611

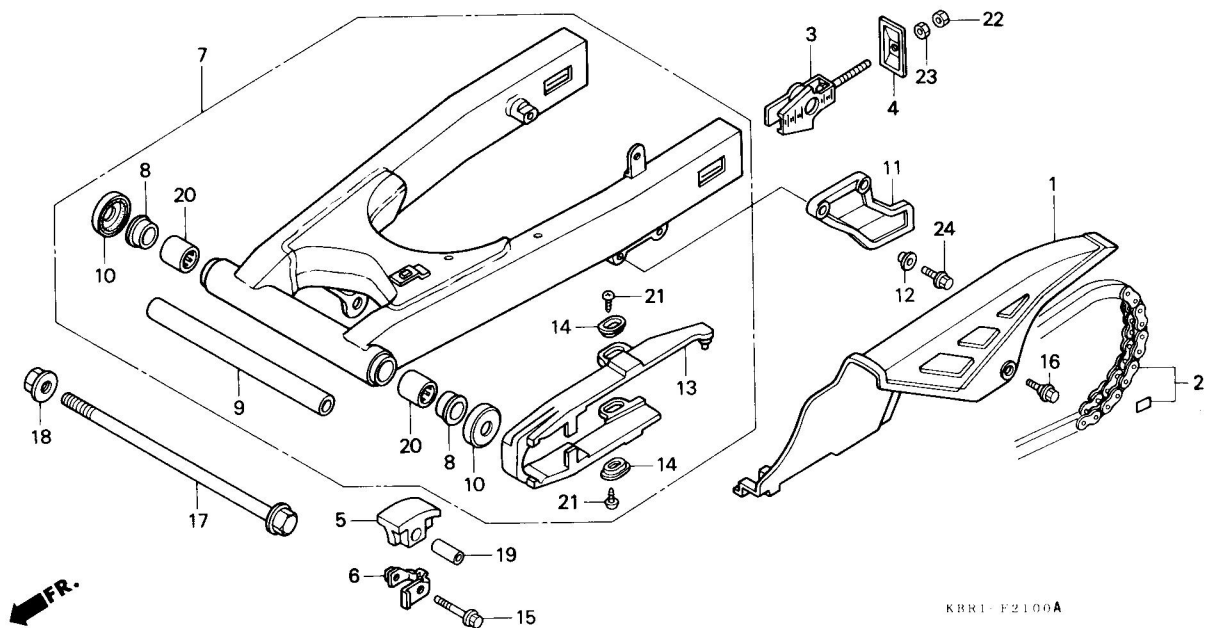


**G 12**

ブロックNO.

**F - 21**

スウィングアーム・チェーンケース



整備項目	標準時間	見出番号	部品番号	部品名	希望小売価格	使用個数				適用号機		タイプ
						M	N	P	P-2	初号機	終号機	
		20)	91071-MA0-004	リヤフォークホットヘッドリンク (ニホントムソン)	880	2	2	2	2			
		21	93901-25110	タツヒコクバスクリュー 5X10.....	25	2	2	2	2			
		22	94001-08000-0S	6カクナツト 8MM.....	30	2	2	2	2			
		23	94030-08000	6カクナツト 8MM.....	30	2	2	2	2			
		24	96001-06020-00	フランジナット 6X20.....	40	2	2	2	2			

1993.04.01

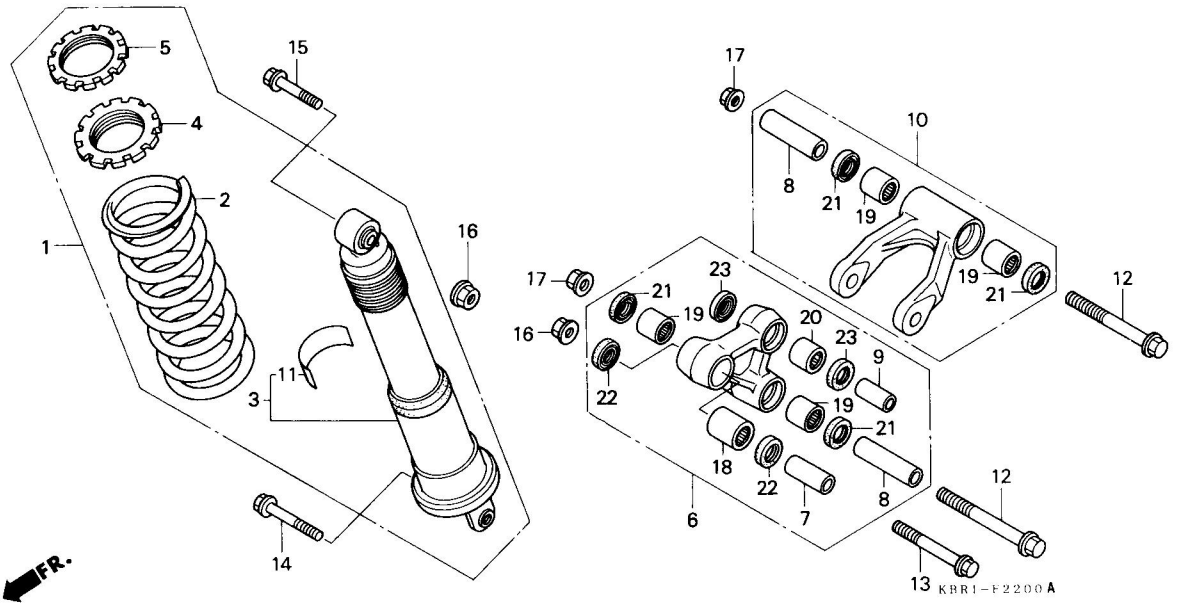
G12

G 13

ブロックNO.

F - 22

リヤークッション



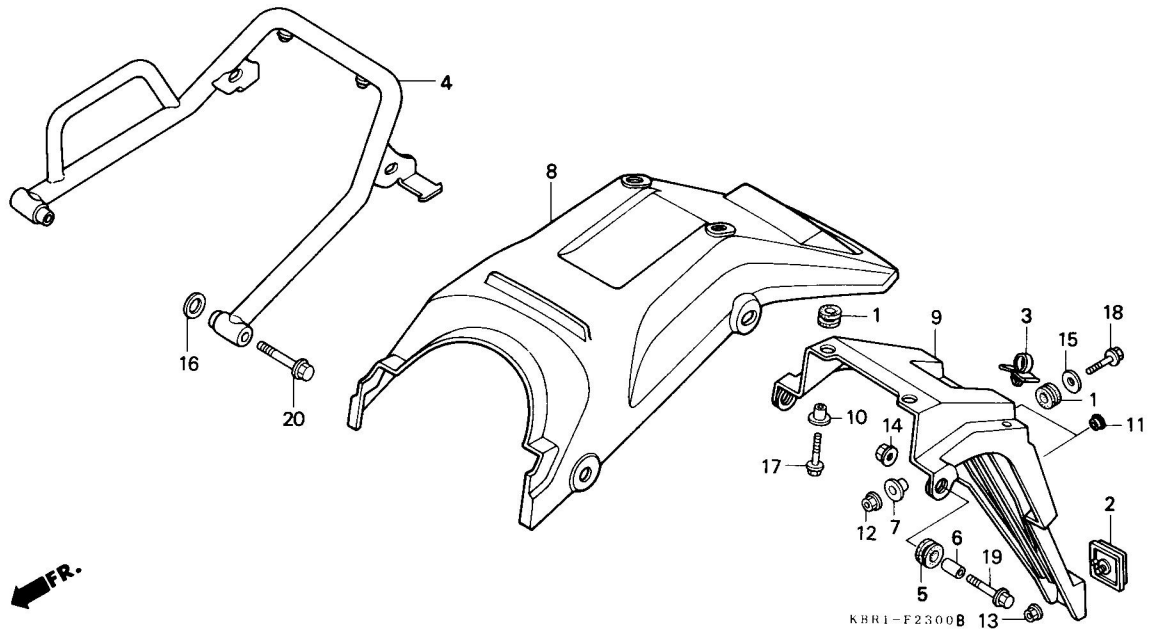
整備項目	標準時間	見出番号	部品番号	部品名	希望小売価格	使用個数				適用号機		タイプ
						M	N	P	P-2	初号機	終号機	
リヤークッションASSY. ....	0.5	1	52400-KBR-003	リヤークッションASSY. (シヨウフ) ....	33,700	1	1	1	1			
ニートルへアリンク 17.5X24.5X22 ( イツコマシ 0.2 カサン )		2	52401-KBR-003	リヤークッションスフリンク (シヨウフ) ...	6,600	1	1	-	-			
リヤークッションスフリンク	0.7	3	52410-KBR-003	リヤータンハローCOMP. (シヨウフ) ....	28,100	1	1	-	-			
リヤータンハローCOMP. ....	0.8	4	52422-KFO-003	スフリンクアジヤスタ	800	1	1	-	-			
クッションアムASSY. ....	0.4	5	52423-MN1-671	アジヤスタナツト	600	1	1	-	-			
クッションアムカラ		6	52460-KBR-000	クッションアムASSY. ....	7,200	1	1	1	1			
クッションアムカラ-A	0.3	7	52463-KAE-870	クッションアムカラ	360	1	1	-	-			
クッションコネクティングロツトASSY.		*	52473-KZ9-710	クッションコネクティングロツトカラ	350	-	-	1	1			
ニートルへアリンク	0.6	8	52463-MS8-000	クッションアムカラ-A	450	2	2	2	2			
( イツコマシ 0.2 カサン )		9	52464-KW3-000	タンハローローカラ	350	1	1	1	1			
コネクティングロツトへアリンク		10	52470-KBR-000	クッションコネクティングロツトASSY. ....	7,700	1	1	1	1			
		11	87516-KS7-701	リヤータンハローウオーニングラヘル	135	1	1	-	-			
		12	90128-KT2-000	フランシホルツ 12X96	440	2	2	2	2			
		13	90151-GC4-731	フランシホルツ 10X67	255	1	1	1	1			
		14	90153-KFO-000	フランシホルツ 10X55	360	1	1	1	1			
		15	90153-KW3-003	フランシホルツ 10X43	180	1	1	1	1			
		16	90304-GE8-003	Uナツト 10MM	125	2	2	2	2			
		17	90306-KFO-003	フランシナツト 12MM	145	2	2	2	2			
		18	91071-KV3-005	ニートルへアリンク (コウヨウ)	440	1	1	1	1			
		19	91079-KA3-831	ニートルへアリンク 17.5X24.5X22	680	4	4	4	4			
		20	91079-KN5-003	コネクティングロツトへアリンク	500	1	1	1	1			
		21	91205-KT2-005	オイルシール 17.5X26X5	170	4	4	4	4			
		22	91262-KV3-831	タツトシール 17X24X5 (アライ)	185	2	2	2	2			
		23	91262-MB2-005	コネクティングロツトホルツタツトシール	165	2	2	2	2			

**G 14**

ブロックNO.

**F - 23**

リヤーフエンダー



KBR1-F2300B 13

整備項目	標準時間	見出番号	部品番号	部品名	希望小売価格	使用個数				適用号機 初号機 終号機	タイプ
						M	N	P	P-2		
リヤークリツフ°ハ°イ°COMP.	0.2	1	33712-KT1-670	テールライトラハ	110	4	4	4	4		
リヤーフエンターセット	0.3	2	33741-KE8-003	リヤーフレンツクスリフレクタ	750	1	1	1	1		
ナンハーフプレートフラケツ	0.5	3	50310-HE0-003	ワイヤークリツフ°A	105	2	2	2	2		
		4	50310-KBR-000ZA	リヤークリツフ°ハ°イ°COMP. *NH196*.....ロソホワイト	4,750	1	1	1	1		
		5	50329-HA7-670	ハツテリホツクスマウンテイングラハ	115	2	2	2	2		
		6	53236-086-000	トツフ°クリツシカラ	90	2	2	2	2		
		7	80109-367-690	マウンテイングカラ-C6.3	245	2	2	2	2		
		8	80110-KBR-000ZA	リヤーフエンターセット *TYPE1*(WL)	5,200	1	1	1	1		
		9	84701-KBR-000	ナンハーフプレートフラケツ	2,550	1	1	1	1		
		10	90501-MJ6-000	ヘツツライトフラケツカラ	125	2	2	2	2		
		11	90522-170-700	キヤシフトレハセツテイングカラ	100	2	-	-	-	1000034	
		12	94050-06000	フランシツナツ 6MM	35	2	2	2	2		
		13	94050-06080	フランシツナツ 6MM	35	1	1	1	1		
		14	94050-08000	フランシツナツ 8MM	35	2	2	2	2		
		15	94101-06700	フレイングツシヤ 6MM	25	2	2	2	2		
		16	94102-12000	フレイングツシヤ 12MM	30	2	2	2	2		
		17	95701-06018-07	フランシツホルツ 6X18	35	2	2	2	2		
		18	96001-06022-07	フランシツホルツ 6X22	55	2	2	2	2		
		19	96400-08030-00	フランシツホルツ 8X30	55	2	2	2	2		
		20	96400-08045-00	フランシツホルツ 8X45	60	2	2	2	2		

リヤーフエンダーセット配色表 (XL250M)

主体色	パーツ色	カララベルコード
ファイティングレッド	ロスホワイト(TYPE 1)	R134
アーバングリーン	ロスホワイト(TYPE 1)	G120

リヤーフエンダーセット配色表 (XL250N)

主体色	パーツ色	カララベルコード
ファイティングレッド	ロスホワイト(TYPE 1)	R134
アーバングリーン	ロスホワイト(TYPE 1)	G120
フロリダブルー	ロスホワイト(TYPE 1)	PB182

リヤーフエンダーセット配色表 (XL250P)

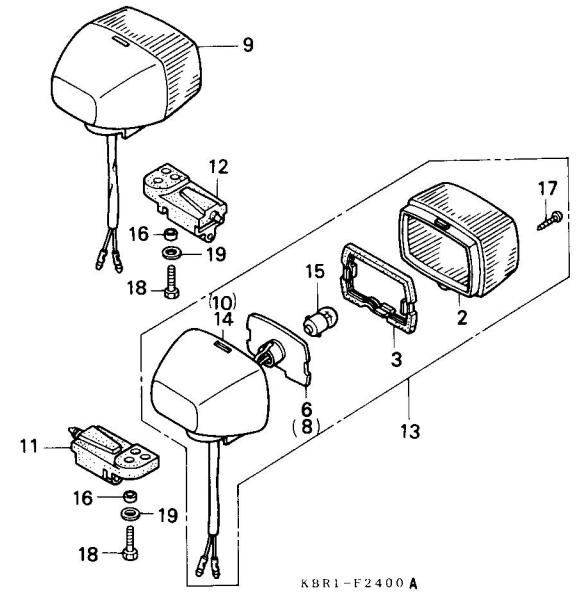
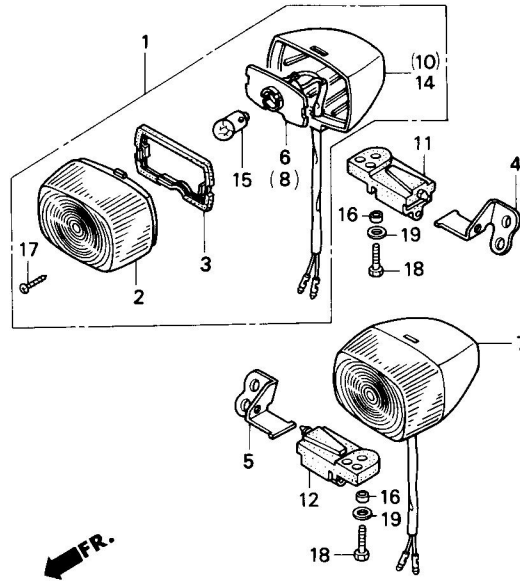
主体色	パーツ色	カララベルコード
ロスホワイト	ロスホワイト(TYPE 1)	NH196H
ロスホワイト	ロスホワイト(TYPE 1)	NH196K

**G 15**

ブロックNO.

**F - 24**

ウインカー



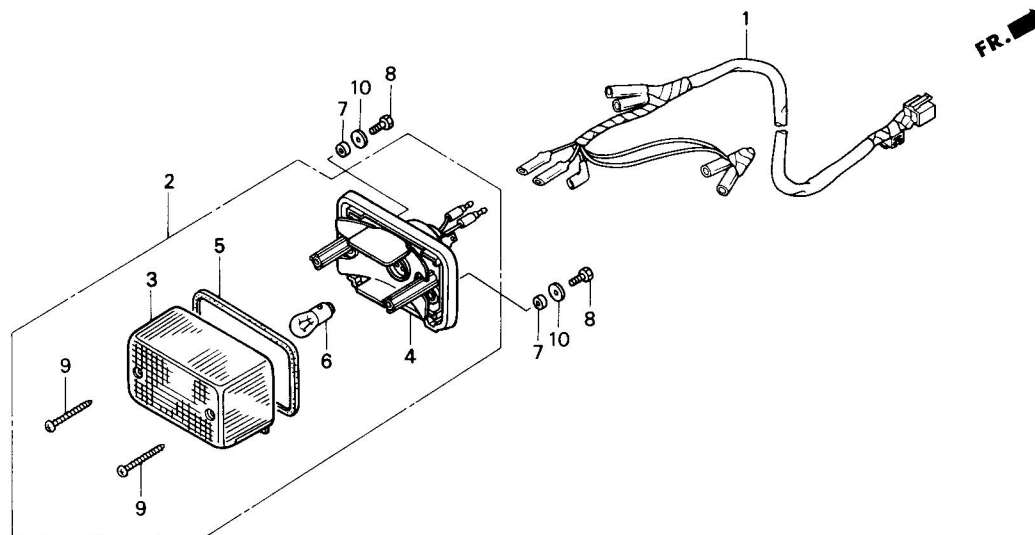
整備項目	標準時間	見出番号	部品番号	部品名	希望小売価格	使用個数				適用号機		タイプ
						M	N	P	P-2	初号機	終号機	
フロントウインカー-ASSY. ( カンレンフビシ フクム )	0.1	1	33400-KBR-000	R.フロントウインカー-ASSY. (12V 15W)	1,100	1	1	1	1			
ウインカー-ハイルフ		2	33402-GA7-003	ウインカー-レンス	185	4	4	4	4			
ニコチンモトウシカシ カシ ヌコイシヨウテマシ トウシカシ		3	33406-MR7-003	レンスハツケン	100	4	4	4	4			
リアウインカー-ASSY. ( イツコマシ 0.1 カサン ) ( カンレンフビシ フクム )	0.3	4	33407-KBR-000	R.フロントウインカー-ステー	450	1	1	1	1			
		5	33408-KBR-000	L.フロントウインカー-ステー	450	1	1	1	1			
		6	33410-MR7-003	R.フロントウインカー-ソケットCOMP.	240	2	2	2	2			
		7	33450-KBR-000	L.フロントウインカー-ASSY. (12V 15W)	1,100	1	1	1	1			
		8	33460-MR7-003	L.フロントウインカー-ソケットCOMP.	240	2	2	2	2			
		9	33600-KBR-000	R.リアウインカー-ASSY. (12V 15W)	1,100	1	1	1	1			
		10	33601-KY2-701	R.ウインカー-ヘッドCOMP.	500	2	2	2	2			
		11	33605-KBR-000	R.フロントウインカー-ステー	520	2	2	2	2			
		12	33606-KBR-000	L.フロントウインカー-ステー	520	2	2	2	2			
		13	33650-KBR-000	L.リアウインカー-ASSY. (12V 15W)	1,100	1	1	1	1			
		14	33651-KY2-701	L.ウインカー-ヘッドCOMP.	500	2	2	2	2			
		15	34905-GE8-601	ウインカー-ハイルフ	190	4	4	4	4			
		16	84706-378-000	テルライトユニットカラー	115	4	4	4	4			
		17	90104-GT4-000	タツヒョクスクリユ 3X14	80	4	4	4	4			
		18	92201-05020-0A	6カクホルツ 5X20	25	4	4	4	4			
		19	94101-05800	フレインワツシヤ 5MM	25	4	4	4	4			

G 16

ブロックNO.

F - 25

テールライト



KBR1-F2500A

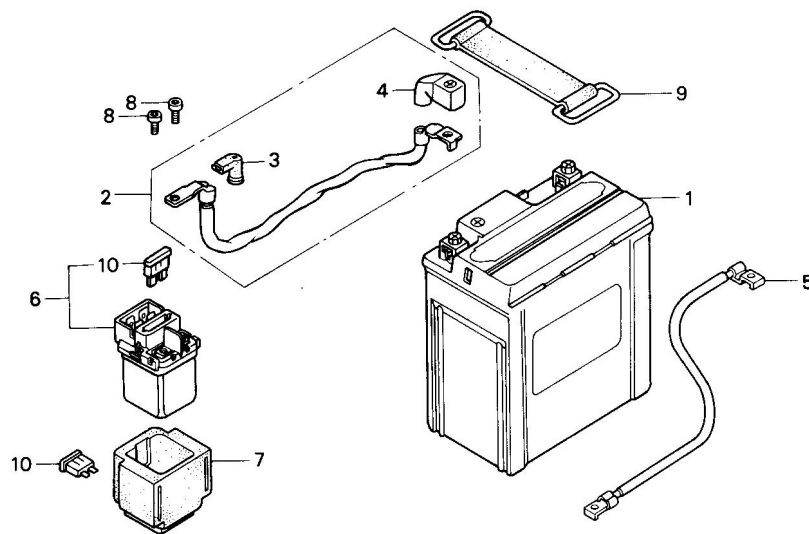
整備項目	標準時間	見出番号	部品番号	部品名	希望小売価格	使用個数				適用号機		タイプ
						M	N	P	P-2	初号機	終号機	
テールライトサフコート	0.4	1	32101-KBR-000	テールライトサフコート	1,200	1	1	1	1			
テールライト2ニツト	0.2	2	33701-KBR-000	テールライト2ニツト	3,250	1	1	1	1			
テールライトソケツトCOMP.	0.3	3	33702-KFO-644	テールライトレンス	820	1	1	1	1			
テールライトソケツトCOMP.	0.1	4	33703-KFO-651	テールライトソケツトCOMP.	2,400	1	1	1	1			
テールライトハーフ	0.1	5	33709-KFO-641	テールライトハーフ	145	1	1	1	1			
		6	34906-GB6-921	テールライトハーフ (12V 18/5W)	220	1	1	1	1			
		7	61106-355-000	フロントフェンダーカラー	140	2	2	2	2			
		8	92201-05016-0A	6カクホルルト 5X16	25	2	2	2	2			
		9	93901-34780	タツヒコクワスクリユ 4X30	25	2	2	2	2			
		10	94101-05800	フレイワツシヤ 5MM	25	2	2	2	2			

# H 1

ブロックNO.

## F - 26

バッテリー



FR.

KBR1-F2600

整備項目	標準時間	見出番号	部品番号	部品名	希望小売価格	使用個数				適用号機		タイプ
						M	N	P	P-2	初号機	終号機	
バッテリー.....	0.3	1	31500-KW3-037	バッテリー (YTX7L-BS) (2アサ)...	シカ	1	1	-	-			
・バッテリーアースケーブル		*	31500-KW3-047	バッテリー (YTX7L-BS) (2アサ)...	シカ	-	-	1	1			
・スターターマクネチックスイッチASSY.		2	32401-KBR-000	スターターバッテリーケーブル.....	750	1	1	1	1			
スターターバッテリーケーブル.....	0.2	3	32405-KAB-000	スターターマクネチックターミナルカバー-A...	130	1	1	1	1			
		4	32412-MV4-000	バッテリーターミナルカバー.....	170	1	1	1	1			
		5	32601-KBR-000	バッテリーアースケーブル.....	750	1	1	1	1			
		6	35850-KL8-740	スターターマクネチックスイッチASSY.....	3,650	1	1	1	1			
		7	35856-KS4-710	シヨックラバー.....	275	1	1	1	1			
		8	90111-MR5-000	ソケットホルルト 5X9.....	70	2	2	2	2			
		9	95012-12001	バッテリーハンストB1.....	235	1	1	1	1			
		10	98200-32000	フレートヒューズ (20A).....	35	2	2	2	2			

1993.04.01

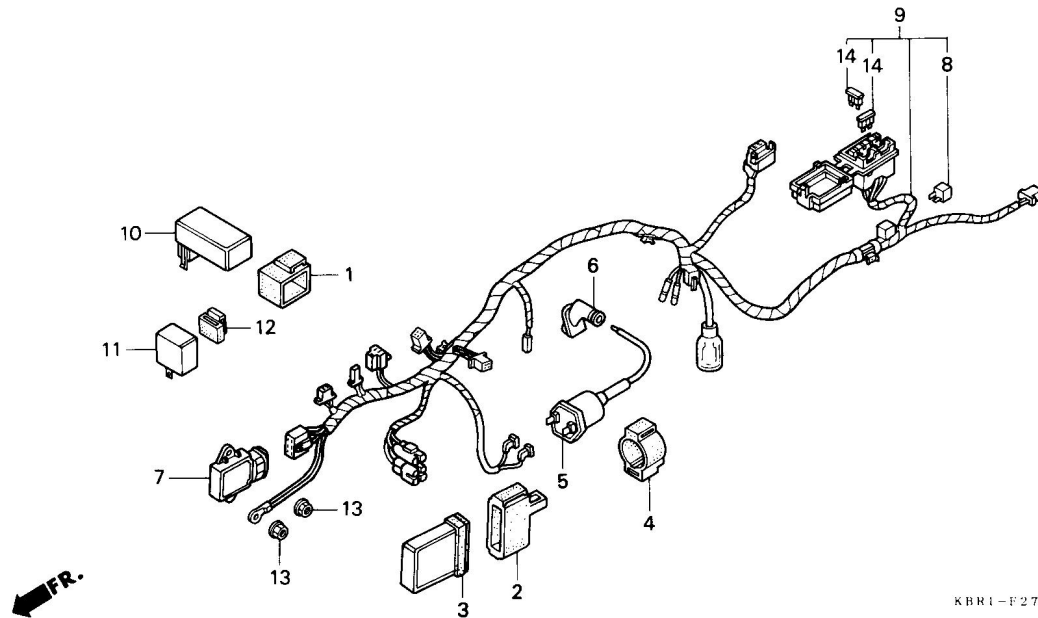
H1

# H 2

ブロックNO.

## F - 27

ワイヤーハーネス・  
イグニッションコイル



KBR1-F2700A

整備項目	標準時間	見出番号	部品番号	部品名	希望小売価格	使用個数				適用号機		タイプ
						M	N	P	P-2	初号機	終号機	
C.D.I.ユニット	0.6	1	30401-GK8-000	C.D.I.ユニットクツシヨ	180	1	1	1	1			
レキニレトクチファイア-ASSY.		2	30401-HA7-670	C.D.I.ユニットクツシヨ	400	1	1	1	1			
イグニッションコイルCOMP.	0.4	3	30410-KBR-000	C.D.I.ユニット	9,800	1	1	1	1			
シリコンレクチファイア-COMP.		4	30506-KV3-771	イグニッションコイルサスヘンシヨ	295	1	1	1	1			
テンプレチャ-インシケータ-コントロール ユニット		5	30510-KBR-000	イグニッションコイルCOMP.	2,500	1	1	1	1			
ワイヤーハーネス	1.2	6	30700-KW3-010	ノイズサプレッサーキャツフASSY.	1,000	1	1	1	1			
ウインカーリレ-COMP.	0.2	7	31600-KBR-000	レキニレトクチファイア-ASSY.	9,500	1	1	1	1			
		8	31700-196-000	シリコンレクチファイア-COMP.	1,000	1	1	1	1			
		9	32100-KBR-000	ワイヤーハーネス	8,100	1	1	1	1			
		10	37315-KBR-000	テンプレチャ-インシケータ-コントロール ユニット	6,200	1	1	1	1			
		11	38301-GE8-602	ウインカーリレ-COMP. (ND)	1,850	1	1	-	-			
			38301-GE8-603	ウインカーリレ-COMP. (ミツハ)	1,850	1	1	1	1			
		12	38306-GE7-000	ウインカーリレ-サスヘンシヨ	195	1	1	1	1			
		13	94050-06000	フランジナツト 6MM.	35	2	2	2	2			
		14	98200-31000	フプレートヒューズ (10A)	35	5	5	5	5			

1993.04.01

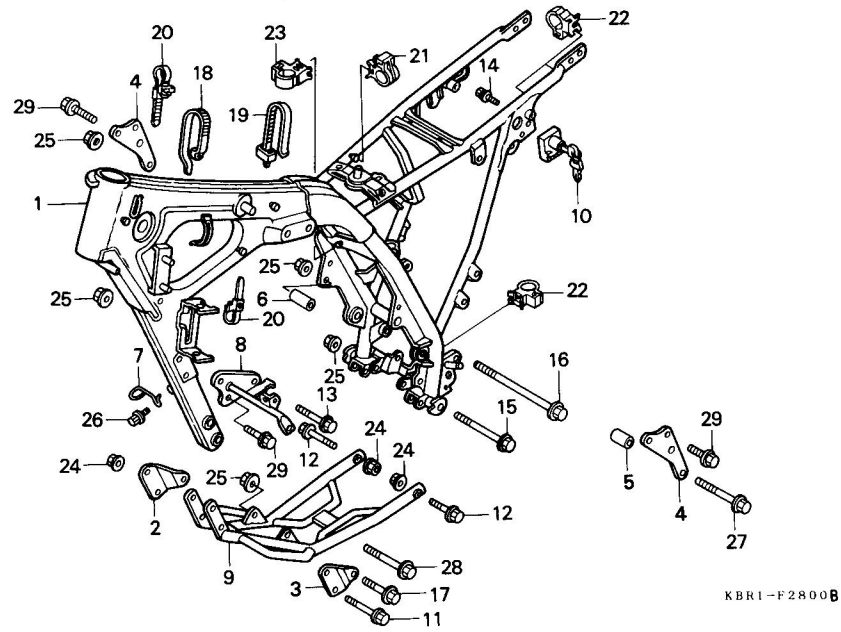
H2

H 3

ブロックNO.

F - 28

フレームボディ



KBR1-F2800B

整備項目	標準時間	見出番号	部品番号	部品名	希望小売価格	使用個数				適用号機		タイプ
						M	N	P	P-2	初号機	終号機	
フレームホッティCOMP.....	*6.1	1	50100-KBR-000ZA	フレームホッティCOMP. *NH196*.....ロソホワイト	78,600	1	1	1	1			
アンタァーフレームホッティCOMP.....	0.3	2	50197-KBR-000	R.フロントエンシァンハンカァーローフプレート.	600	1	1	1	1			
ヘルメツトホルターASSY.....	0.4	3	50198-KBR-000	L.フロントエンシァンハンカァーローフプレート.	600	1	1	1	1			
		4	50222-KBR-000	エンシァンハンカァーアツハァーフプレート.....	600	2	2	2	2			
		5	50226-KW3-000	エンシァンハンカァーカラー.....	250	1	1	1	1			
		6	50227-KBR-000	エンシァンハンカァーカラーB.....	290	1	1	1	1			
		7	50231-KBR-000	クラツチケーフールクリツフ.....	105	1	1	1	1			
		8	50301-KBR-000	ラシァエターリサーフタンクステー.....	970	1	1	1	1			
		9	50360-KBR-000ZA	アンタァーフレームホッティCOMP. *NH196*.....ロソホワイト	7,100	1	1	1	1			
		10	50710-MG2-003	ヘルメツトホルターASSY.....	1,950	1	1	1	1			
		11	90024-MV9-670	フランシァンホルツ 8X88.....	170	2	2	2	2			
		12	90103-KB7-000	フランシァンホルツ 8X45.....	150	2	2	2	2			
		13	90107-MR8-000	フランシァンホルツ 10X57.....	170	1	1	1	1			
		14	90107-449-000	ヘルメツトホルターベツテイソクィンホルツ.....	130	2	2	2	2			
		15	90116-KW3-000	フランシァンホルツ 10X138.....	310	1	1	1	1			
		16	90117-KK0-000	フランシァンホルツ 10X242.....	350	1	1	1	1			
		17	90158-MG3-000	フランシァンホルツ 10X70.....	295	1	1	1	1			
		18	90620-SB2-003	ワイヤーハーネスハンツ.....	310	1	1	1	1			
		19	90672-KBR-000	ケーフールストラツフ.....	130	1	1	1	1			
		20	90690-GHB-611	ハーネスハンツクリツフ 25MM.....	75	2	2	2	2			
		21	90690-GHB-631	ケーフールクリツフ 8MM.....	75	1	1	1	1			
		22	90690-GHB-641	ケーフールクリツフ 10MM.....	75	3	3	3	3			
		23	90690-GHB-651	ケーフールクリツフ 15MM.....	75	1	1	1	1			

1993.04.01

H3

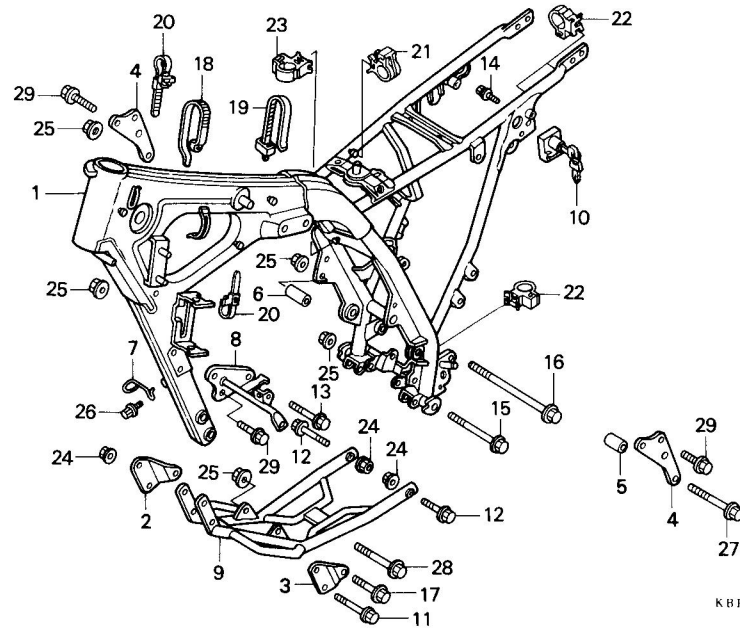


**H 4**

ブロックNO.

**F - 28**

フレームボディ



KBRI-F2800B

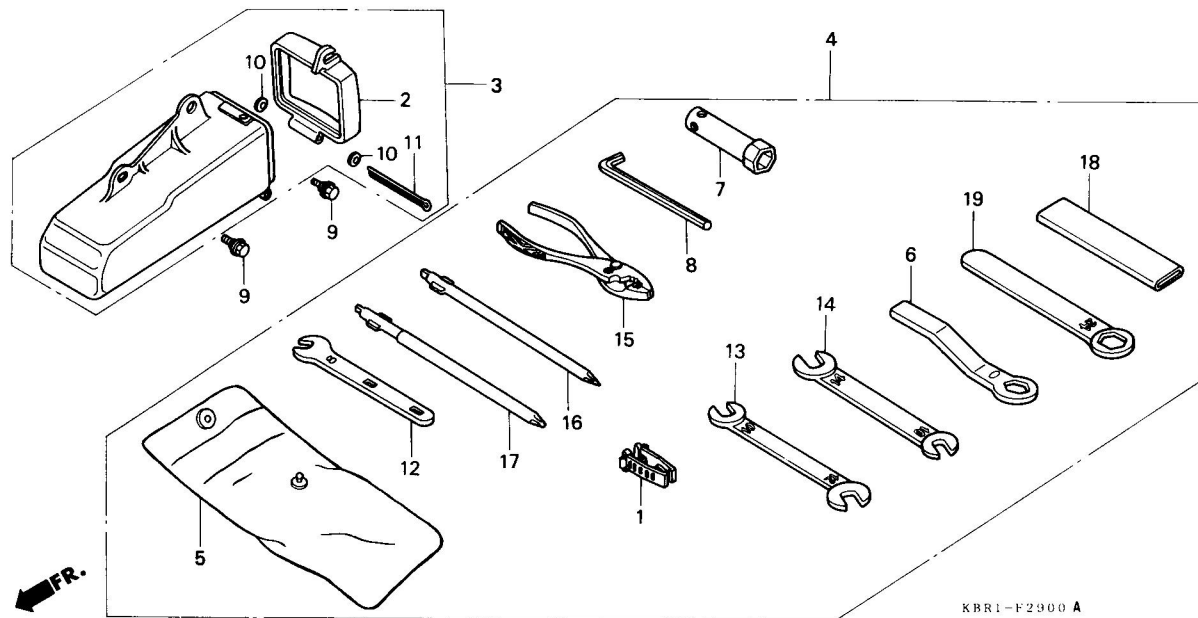
整備項目	標準時間	見出番号	部品番号	部品名	希望小売価格	使用個数					適用号機		タイプ
						M	N	P	P-2	初号機	終号機		
		24	94050-08000	フランシツナツト 8MM.....	35	4	4	4	4				
		25	94050-10000	フランシツナツト 10MM.....	50	5	5	5	5				
		26	95701-06012-00	フランシツボルト 6X12.....	35	1	1	1	1				
		27	96400-10095-00	フランシツボルト 10X95.....	110	1	1	1	1				
		28	96400-10100-00	フランシツボルト 10X100.....	110	1	1	1	1				
		29	96500-08018-00	フランシツボルト 8X18.....	50	6	6	6	6				

**H 5**

ブロックNO.

**F - 29**

ツール・ツールボックス



KBR1-F2900 A

整備項目	標準時間	見出番号	部品番号	部品名	希望小売価格	使用個数				適用号機 初号機 終号機	タイプ
						M	N	P	P-2		
ツールボックスASSY (カンレンフビン フム)	0.1	1	38235-SA5-004	ヒューズフーラー (タイイチ)	115	1	1	1	1		
		2	83504-KG0-000	ツールボックスキャップ	470	1	1	1	1		
		3	83520-KBR-000	ツールボックスASSY	1,400	1	1	1	1		
		4	89010-KBR-000	ツールセット	2,600	1	1	1	1		
		5	89101-198-000	ツールボックス 170	215	1	1	1	1		
		6	89211-HE0-000	アイレンチ 17MM	380	1	1	1	1		
		7	89216-KW3-000	ボックスレンチ P16	310	1	1	1	1		
		8	89221-371-000	6カクレンチ 6MM	300	1	1	1	1		
		9	90116-ME9-000	フランジホルト 6MM	100	2	2	2	2		
		10	94101-03000	フレインワッシャー 3MM	25	2	2	2	2		
		11	94201-30500	スワリットピン 3.0X50	30	1	1	1	1		
		12	99001-08000	スハネ 8	210	1	1	1	1		
		13	99001-10120	スハネ 10X12	240	1	1	1	1		
		14	99001-10140	スハネ 10X14	240	1	1	1	1		
		15	99002-13500	フライヤー 135	440	1	1	1	1		
		16	99003-10000	プラススクリーントライバー-1 (NO.2)	95	1	1	1	1		
		17	99003-20000	プラススクリーントライバー-2 (NO.3)	95	1	1	1	1		
		18	99006-12000	アイレンチハンドル 120MM	290	1	1	1	1		
		19	99006-24000	アイレンチ 24MM	360	1	1	1	1		

1993.04.01

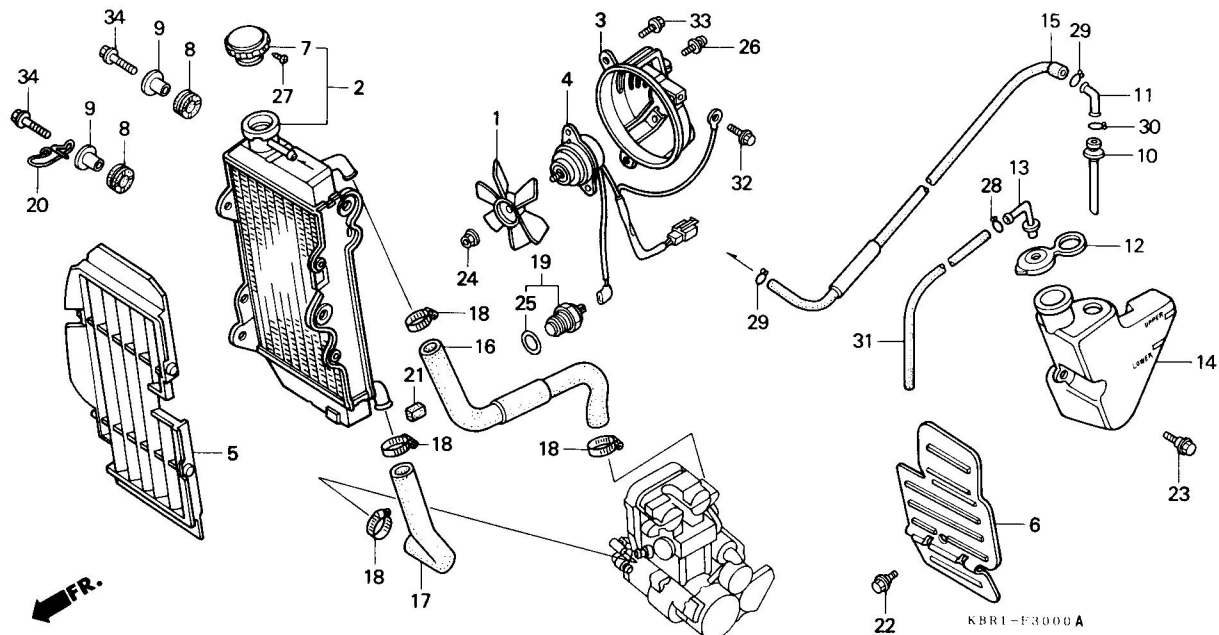
H5

**H 6**

ブロックNO.

**F-30**

ラジエター



整備項目	標準時間	見出番号	部品番号	部品名	希望小売価格	使用個数				適用号機		タイプ
						M	N	P	P-2	初号機	終号機	
クリーニングファンCOMP.	0.3	1	19009-KM3-003	クリーニングファンCOMP. (トウヨウ/ミツバ)	2,100	1	1	1	1			
ラジエターCOMP.	0.6	2	19010-KBR-003	ラジエターCOMP. (トウヨウ)	21,600	1	1	1	1			
シユラウトCOMP.	0.4	3	19020-KBR-003	シユラウトCOMP.	2,850	1	1	1	1			
ラジエターホースB		4	19030-KW3-013	クリーニングファンモーター	8,200	1	1	1	1			
ラジエターホース	0.5	5	19033-KBR-000	ラジエターグリル	1,350	1	1	1	1			
サーモスイツチASSY.		6	19038-KBR-000	L.フロントグリル	1,300	1	1	1	1			
ラジエターグリル	0.1	7	19045-ML0-901	キャツプCOMP. (トウヨウ)	1,300	1	1	1	1			
リザーフタンク	0.2	8	19051-KA3-830	ラジエターマウンティングラバー	125	2	2	2	2			
		9	19052-MN8-000	ラジエターマウンティングカラー	125	2	2	2	2			
		10	19102-KE8-000	レヘルチューブ	260	1	1	1	1			
		11	19103-MB9-000	チューブシヨイント	180	1	1	1	1			
		12	19108-KK4-000	リザーフタンクキャツプ	250	1	1	1	1			
		13	19113-KR1-760	リザーフキャツプアダプター	310	1	1	1	1			
		14	19120-KW3-000	リザーフタンク	1,600	1	1	1	1			
		15	19122-KBR-000	リザーフタンクチューブCOMP.	320	1	1	1	1			
		16	19222-KBR-000	ラジエターホース	620	1	1	1	1			
		17	19223-KW3-000	ラジエターホースB	320	1	1	1	1			
		18	19504-KY1-003	ウォーターホースクランプ 25MM.	310	4	4	4	4			
		19	37760-MT2-003	サーモスイツチASSY.	2,850	1	1	1	1			
		20	50232-KBR-000	クラツチケーブルクリツフB	110	1	1	1	1			
		21	61313-GJ1-000	ラバー	140	1	1	1	1			
		22	90112-GC6-000	フランシツホルト 6MM.	150	1	1	1	1			
		23	90116-ME9-000	フランシツホルト 6MM.	100	1	1	1	1			
		24	90308-KM3-003	ツーストナツト 3MM.	80	1	1	1	1			

1993.04.01

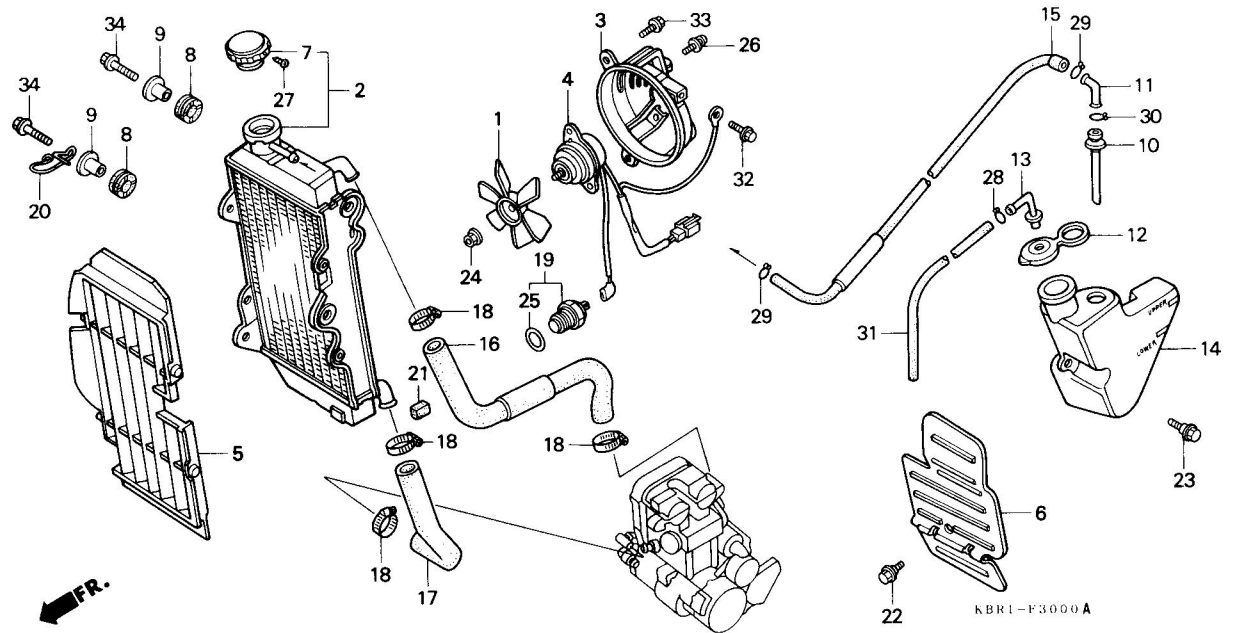
H6

**H 7**

ブロックNO.

**F - 30**

ラジエター



整備項目

標準  
時間

見出  
番号

部品番号

部品名

希望  
小  
価格

使用  
個  
数

XL250  
M N P P-2

適用号機  
初号機 終号機

タイプ

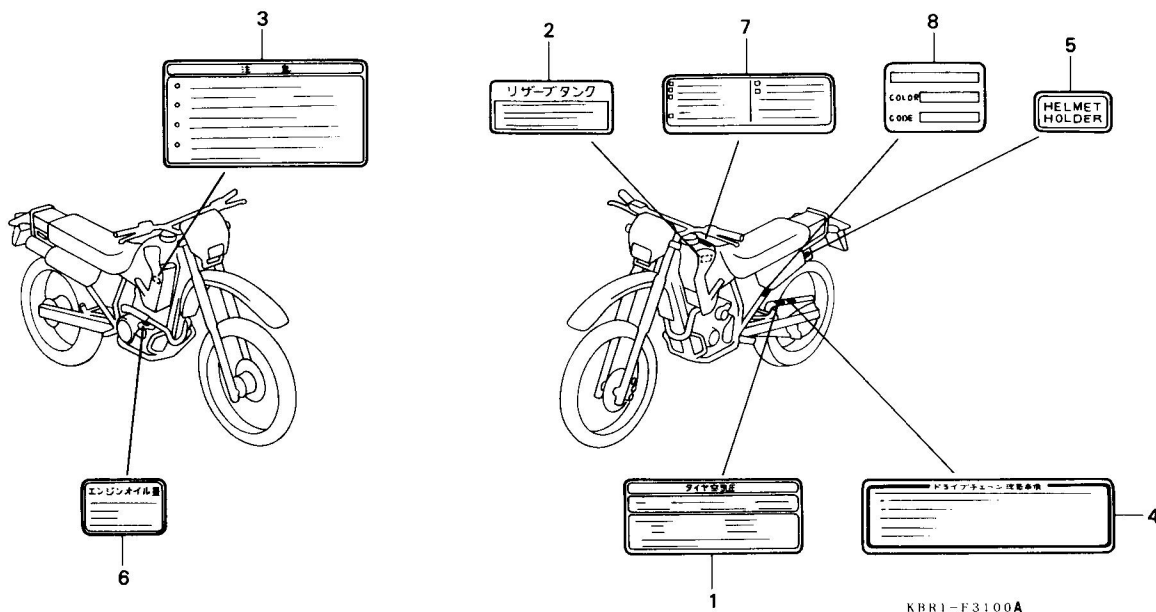
25	91307-611-000	Oリング 13.5X1.4.....	80	1	1	1	1		
26	93891-04008-07	スクリーンワッシャー 4X8.....	30	3	3	3	3		
27	93901-22180	タツヒンクワッスクリーン 3X8.....	25	1	1	1	1		
28	95002-02080	チーフワックリップ (B8).....	30	1	1	1	1		
29	95002-02120	チーフワックリップ (B12).....	35	2	2	2	2		
30	95002-80000	チーフワックリップ (C12).....	30	1	1	1	1		
31	95005-45610-30	チーフ 4.5X610.....	250	1	1	1	1		
32	96001-06010-00	フランジホルト 6X10.....	40	1	1	1	1		
33	96001-06010-07	フランジホルト 6X10.....	35	2	2	2	2		
34	96500-06028-07	フランジホルト 6X28.....	50	2	2	2	2		



ブロックNO.

**F-31**

コーションラベル



KBR1-F3100A

整備項目	標準時間	見出番号	部品番号	部品名	希望小売価格	使用個数				適用機種		タイプ
						M	N	P	P-2	初号機	終号機	
		1	87505-KBR-300	タイヤコーションマーク.....	175	1	1	1	1			
		2	87507-MB0-300	リザーブタンクラベル.....	120	1	1	1	1			
		3	87508-GE2-300	ラシエターコーションマーク.....	205	1	1	1	1			
		4	87509-KBR-300	ドライブチェーンコーションマーク.....	170	1	1	1	1			
		5	87511-KR3-600	ヘルメットホルダーラベル.....	100	1	1	1	1			
		6	87541-KW3-300	オイルキャパシテラベル.....	90	1	1	1	1			
		7	87560-115-050ZB	ドライブチェーンマーク *TYPEW*...	125	1	1	-	-			
		*	87560-115-050ZA	ドライブチェーンマーク *TYPEB*...	125	-	-	1	1			
		8	87565-KBR-300ZA	カララベル *TYPE1*.....	70	1	-	-	-			
			87565-KBR-300ZB	カララベル *TYPE2*.....	70	1	-	-	-			
			87565-KBR-710ZA	カララベル *TYPE3*(R134)....	70	-	1	-	-			
			87565-KBR-710ZB	カララベル *TYPE4*(G120)....	70	-	1	-	-			
			87565-KBR-710ZC	カララベル *TYPE5*(PB182)....	70	-	1	-	-			
		*	87565-KBR-720ZA	カララベル *TYPE6*(NH196H)..	70	-	-	1	1			
		*	87565-KBR-720ZB	カララベル *TYPE7*(NH196K)..	70	-	-	1	1			

1993.04.01

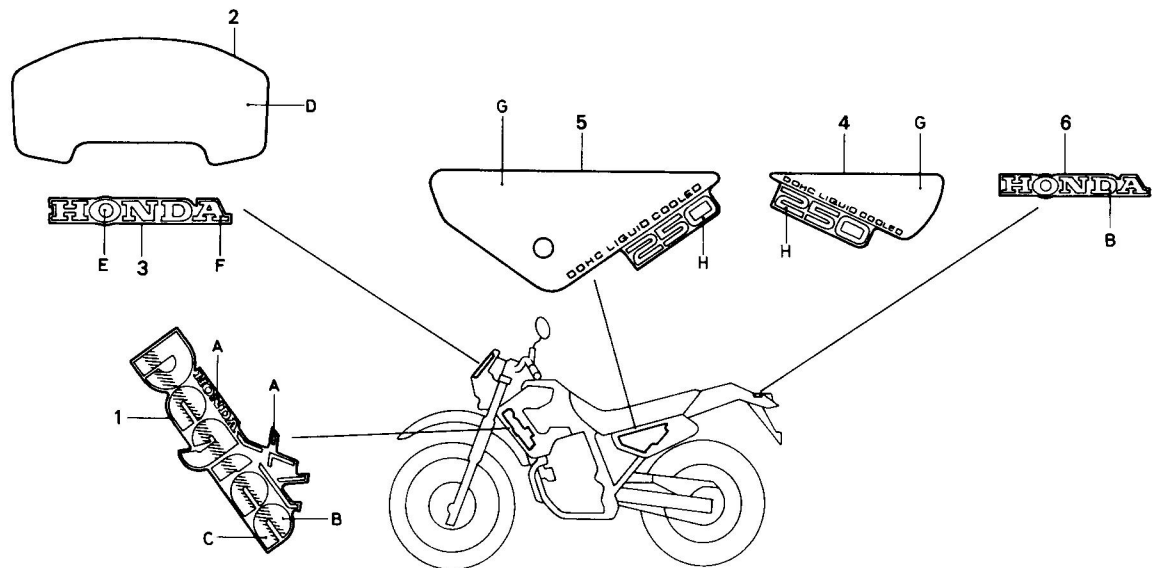
H8



ブロックNO.

**F - 32**

ストライプ・マーク  
(XL250M)



KBR1-F3200B

整備項目	標準時間	見出番号	部品番号	部品名	希望	使用	個数				適用号機		タイプ
					小売価格	M	N	P	P.2	初号機	終号機		
ラジエターシールドマーク.....	0.2	1	87125-KBR-000ZA	ラジエターシールドマーク *TYPE1*..	750	2	-	-	-				
フロントバイザーシート.....	0.3	2	87126-KBR-000ZA	フロントバイザーシート *TYPE1*....	990	1	-	-	-				
.R.サイドカハーストライプ°		3	87127-KBR-000ZA	フロントバイザーマーク *TYPE1*....	230	1	-	-	-				
.L.サイドカハーストライプ°		3	87127-KBR-000ZB	フロントバイザーマーク *TYPE2*....	230	1	-	-	-				
		4	87128-KBR-000ZA	R.サイドカハーストライプ° *TYPE1*..	410	1	-	-	-				
		4	87128-KBR-000ZB	R.サイドカハーストライプ° *TYPE2*..	410	1	-	-	-				
		5	87129-KBR-000ZA	L.サイドカハーストライプ° *TYPE1*..	590	1	-	-	-				
		5	87129-KBR-000ZB	L.サイドカハーストライプ° *TYPE2*..	590	1	-	-	-				
		6	87130-KBR-000ZA	リアフェンダーマーク *TYPE1*....	215	1	-	-	-				

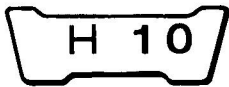
ラジエターシールドマーク・フロントバイザーシート・リアフェンダーマーク配色表

タイプ	主体色	指定色	A	B	C	D
TYPE 1	ファイティングレッド (R134) アーバングリーン (G120)		グリーン	レッド	オレンジ	ホワイト

フロントバイザーマーク・サイドカバーストライプ配色表

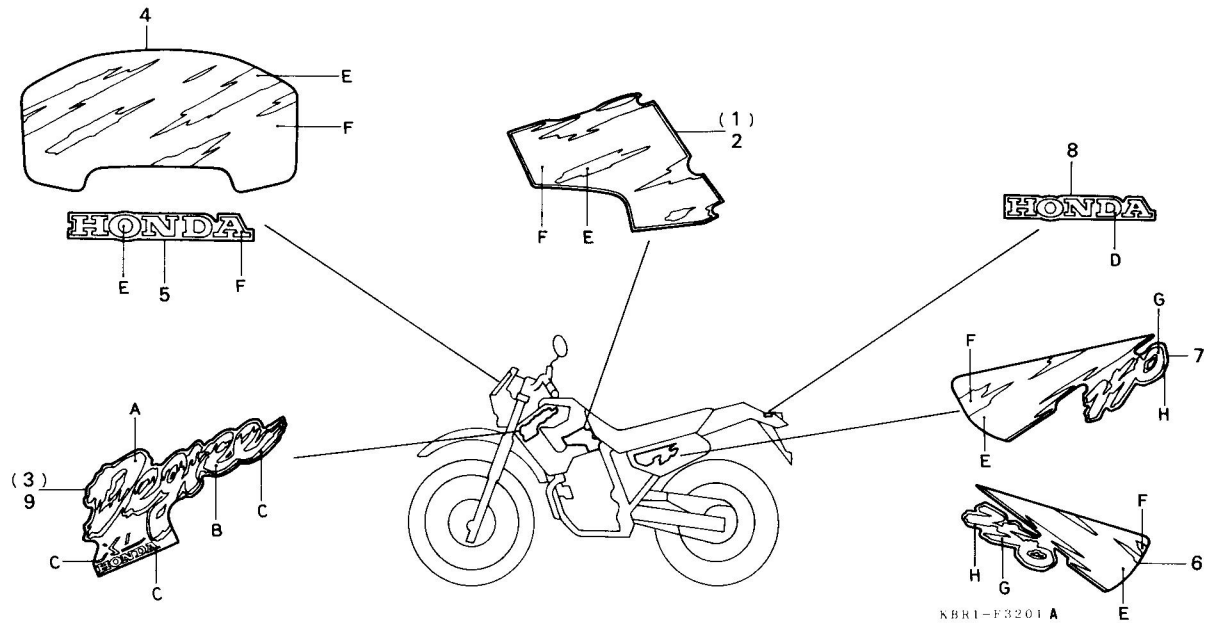
タイプ	主体色	指定色	E	F	G	H
TYPE 1	ファイティングレッド (R134)	ファイティングレッド	オレンジ	レッド	グリーン	
TYPE 2	アーバングリーン (G120)	アーバングリーン	レッド	グリーン	レッド	



ブロックNO.

**F-32-1**

ストライプ・マーク  
(XL250N)



KBR1-F3201 A

整備項目	標準時間	見出番号	部品番号	部品名	希望小売価格	使用個数			適用号機 初号機 終号機	タイプ
						M	N	P-P-2		
フロントバイザーシート	0.3	1	87123-KBR-710ZA	R.フル-エルタンクストライフ° *TYPE3*	1,000	-	1	-	-	
.R.サイトカハ-ストライフ°			87123-KBR-710ZB	R.フル-エルタンクストライフ° *TYPE4*	1,000	-	1	-	-	
.L.サイトカハ-ストライフ°			87123-KBR-710ZC	R.フル-エルタンクストライフ° *TYPE5*	1,000	-	1	-	-	
R.ラジエターシールドマーク	0.2	2	87124-KBR-710ZA	L.フル-エルタンクストライフ° *TYPE3*	1,000	-	1	-	-	
.L.ラジエターシールドマーク			87124-KBR-710ZB	L.フル-エルタンクストライフ° *TYPE4*	1,000	-	1	-	-	
			87124-KBR-710ZC	L.フル-エルタンクストライフ° *TYPE5*	1,000	-	1	-	-	
ラジエターシュラウドマーク配色表		3	87125-KBR-710ZA	R.ラジエターシールドマーク *TYPE3*	810	-	1	-	-	
タイプ	主体色	指定色	A	B	C					
TYPE 3	ファイティングレッド (R134) アーバングリーン (G120) フロリダブルー (PB182)	クリッパー イエロー	蛍光レッド	フロリダブルー						
リヤフェンダー配色表										
タイプ	主体色	指定色	D							
TYPE 1	ファイティングレッド (R134) アーバングリーン (G120) フロリダブルー (PB182)	レッド								
フロントバイザーシート・フェルタンクストライフ・ フロントバイザーマーク・サイドカバーストライフ配色表										
タイプ	主体色	指定色	E	F	G	H				
TYPE 3	ファイティングレッド (R134)	ファイティングレッド	ロスホワイト	蛍光レッド	フロリダブルー					
TYPE 4	アーバングリーン (G120)	アーバングリーン	ロスホワイト	蛍光レッド	フロリダブルー					
TYPE 5	フロリダブルー (PB182)	フロリダブルー	ロスホワイト	蛍光レッド	フロリダブルー					
6	87128-KBR-710ZA	R.サイトカハ-ストライフ° *TYPE3*	430	-	1	-	-			
	87128-KBR-710ZB	R.サイトカハ-ストライフ° *TYPE4*	430	-	1	-	-			
	87128-KBR-710ZC	R.サイトカハ-ストライフ° *TYPE5*	430	-	1	-	-			
7	87129-KBR-710ZA	L.サイトカハ-ストライフ° *TYPE3*	620	-	1	-	-			
	87129-KBR-710ZB	L.サイトカハ-ストライフ° *TYPE4*	620	-	1	-	-			
	87129-KBR-710ZC	L.サイトカハ-ストライフ° *TYPE5*	620	-	1	-	-			
8	87130-KBR-000ZA	リヤフェンダーマーク *TYPE1*	215	-	1	-	-			
9	87135-KBR-710ZA	L.ラジエターシールドマーク *TYPE3*	810	-	1	-	-			

1993.04.01

H10

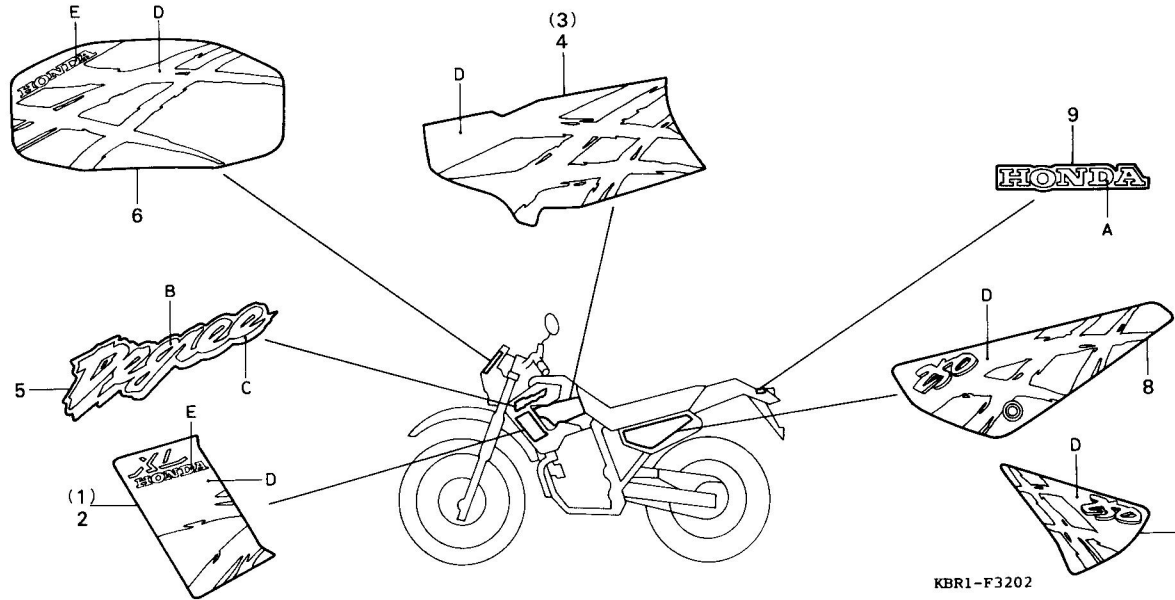
**H 11**

ブロックNO.

**F - 32 - 2**

ストライプ・マーク

(XL250P)



KBR1-F3202

整備項目	標準時間	見出番号	部品番号	部品名	希望	使用個数				適用号機 初号機 終号機	タイプ
					小売 価格	M	N	P	P-2		
リアフェンダーマーク配色表		* 1	19073-KBR-720ZA	R.ラジエーターシュラウドストライフ° *TYPE6*	1,000	-	-	1	1		
		* 2	19073-KBR-720ZB	R.ラジエーターシュラウドストライフ° *TYPE7*	1,000	-	-	1	1		
ラジエーターシュラウドマーク配色表		* 3	19074-KBR-720ZA	L.ラジエーターシュラウドストライフ° *TYPE6*	1,000	-	-	1	1		
		* 4	19074-KBR-720ZB	L.ラジエーターシュラウドストライフ° *TYPE7*	1,000	-	-	1	1		
ラジエーターシュラウドストライフ・フェルタンクストライフ・ フロントバイザーシート・サイドカバーストライフ配色表		* 5	87123-KBR-720ZA	R.フェルタンクストライフ° *TYPE6*	1,200	-	-	1	1		
		* 6	87123-KBR-720ZB	R.フェルタンクストライフ° *TYPE7*	1,200	-	-	1	1		
		* 7	87124-KBR-720ZA	L.フェルタンクストライフ° *TYPE6*	1,200	-	-	1	1		
		* 8	87124-KBR-720ZB	L.フェルタンクストライフ° *TYPE7*	1,200	-	-	1	1		
		* 9	87125-KBR-720ZA	ラジエーターシュラウドマーク *TYPE4*	970	-	-	2	2		
ラジエーターシュラウドストライフ・フェルタンクストライフ・ フロントバイザーシート・サイドカバーストライフ配色表		* 6	87126-KBR-720ZA	フロントバイザーシート *TYPE6*...	1,200	-	-	1	1		
		* 7	87126-KBR-720ZB	フロントバイザーシート *TYPE7*...	1,200	-	-	1	1		
		* 8	87128-KBR-720ZA	R.サイドカバーストライフ° *TYPE6*	560	-	-	1	1		
ラジエーターシュラウドストライフ・フェルタンクストライフ・ フロントバイザーシート・サイドカバーストライフ配色表		* 8	87128-KBR-720ZB	R.サイドカバーストライフ° *TYPE7*	560	-	-	1	1		
		* 8	87129-KBR-720ZA	L.サイドカバーストライフ° *TYPE6*	800	-	-	1	1		
ラジエーターシュラウドストライフ・フェルタンクストライフ・ フロントバイザーシート・サイドカバーストライフ配色表		* 8	87129-KBR-720ZB	L.サイドカバーストライフ° *TYPE7*	800	-	-	1	1		
		* 9	87130-KBR-000ZA	リアフェンダーマーク *TYPE1*...	215	-	-	1	1		