

SUZUKI
パーツカタログ

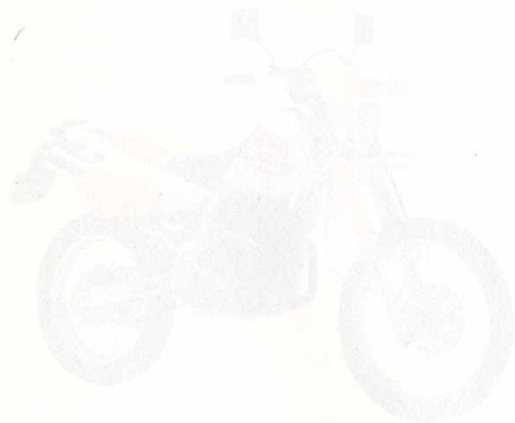
DR250RS

(SJ45A)

1995-3

初版

DRZ500S



スペシャルホワイトフロリーディングカラー

まえがき
目次

1

エンジン
トランスミッション

2

電装

3

車体

4

品番索引表
品名索引表

5

車体色は印刷のため実物と異なる場合があります。

まえがき

このパーツカタログは、スズキ DR250RS型 の補給取扱い部品を収録しております。

DR250RS

実施号

DR250RS : F.No. SJ45A-190001+



スペシャルホワイト/フロリーナイエロー (C3P)



アイリスパープル/スペシャルホワイト (E3D)

カラーラベル

MODEL 00000000	— 機種名
COLOR 000 0000 0000	— 機種コード番号

車体色は印刷のため実物と異なる場合があります。

まえがき

このパーツカタログは、スズキ DR250RS型 の補給取扱い部品を収録してあります。

1

実施号機

DR250RS : F.No.SJ45A-100001 ~

パーツカタログのご使用について

1. カラーラベル

色物部品を索引する場合は、カラーラベルを参照の上
該当部品をお選びください。

カラーラベル



2. 色物部品の索引

- 2-1. カラーラベルの色番号(車体色)と品番の色番号が同一の場合は、パーツカタログより同一色番号の部品をお選びください。
- 2-2. カラーラベルの色番号(車体色)と品番の色番号が異なる場合は、車体色を備考欄に記載します。(注：1)
- 2-3. 構成部品(インナパーツ)の場合は、親品番の色番号を備考欄に記載します。(注：2)

見出番号	品番	品名	個数	備考
1-1	XXXXX-XXXXX-△△△	○○○アッシ	1	FOR ○○○
1-2	XXXXX-XXXXX-XXX	○○○アッシ	1	FOR ○○X
2-1	XXXXX-XXXXX-△X△	・○○○○	1	FOR △△△
2-2	XXXXX-XXXXX-X○X	・○○○○	1	FOR XXX

(注：1) 車体色(カラーラベルの色番号)を示します。

(注：2) 親品番(見出番号1-1)の色番号を示します。

(注：2) 親品番(見出番号1-2)の色番号を示します。

↑ 構成部品(インナパーツ)を示します。

3. 記号および略語

3-1. サイズなど

ASB : アスベスト使用部品	ID : 内径	OPT : オプション	W / : 同時使用
D : 線径	INC : を含む又は、に含まれる	OS : オーバーサイズ	# : 直送品
E.NO. : エンジン番号	L : 長さ、リンク数、容積	STD : スタンダード	* : 直売品
EXC / : を除く	NA : 非アスベスト品	T : 厚さ	~ : より又はから
F.NO. : フレーム番号	NT : 歯数	US : アンダサイズ	12×34×5 :
H : 高さ	OD : 外径	W : 巾	内径×外径×厚さ(巾・長さ)

3-2. メーカー名

BS : ブリジストンタイヤ	IRC : 井上護謨工業	NGK : 日本特殊陶業
DID : 大同工業	KYB : カヤバ工業	RK : 高砂チェン
FB : 古河電池	ND : 日本電装	YB : 湯浅電池

3-3. 構成部品の表示

品 番	品 名
×××××-×××××	○○○アッシ
×××××-×××××	・○○○
×××××-×××××	・○○○

↑ 構成部品(インナパーツ)を示します。

3-4. 部品変更

備考欄の品番の前の → 印は変更部品相互の互換性を表示します。

←○○○○○-○○○○○……「～より統一」を示し、旧 ○→新です。

→○○○○○-○○○○○……「～に統一」を示し、旧 ←×→新です。

3-5. 修正使用

ホース、チューブ等で寸法表示の → 印は修正使用を表示します。

(例) L : 300 → 180 …… 長さ300mmを180mmに修正して使用します。

4. 部品変更のお知らせ

部品が新設または変更となった場合、サービス・部品ニュース、統一部品一覧表などでご案内いたします。
販売店様にあつては、弊社代理店にお問い合わせください。

5. 部品の注文

部品ご注文の場合は、このパーツカタログを参照の上、次の点に留意され、正確にご注文ください。

5-1. 品番、品名および数量

5-2. フレーム番号、エンジン番号、型式番号(年式)およびカラーラベル

5-3. 商品メーカー(電装部品、保安部品など)

- 注 ※ 分解図は、補給部品索引のためのものです。組立仕様書としてご使用にならないでください。
 ※ 補給部品の中で車種間の共通化により、一部生産車の部品と異なる場合があります。あらかじめご了承ください。
 ※ 記載事項は予告なく変更することがあります。あらかじめご了承ください。

色・レザ-番号

色彩については、色見本帳、ボディカラーガイドまたは製品カタログを参照ください。

色番号	色名	色番号	色名
E5T	1GT, 1TU, 064, 25Y, 1NG		
E5U	1TU, 25Y		
E5V	1TU, 1NG, 30H		
E5Y	1GT, 1TU, 064		
E8K	イエロ-ハ-フル		
E8L	ハ-フル/フラック		
R32	アイリスハ-フル		
R49	ウ-ファンフラック		
Z16	アイリスハ-フル		
Z37	フル-ヒ-クク-ラチ-ション		
O19	フラック		
064	ヒ-エア-ホワイト		
1GT	オフサイトフル(チ-フ)		
1NG	チリアンヒ-ク NO.2		
1TS	スハ-シヤルホワイト NO.3		
1TU	ライトハ-フルメタリック		
13L	フ-ライトシルハ-メタリック		
163	フロリ-ナイエロ-		
25Y	マ-フルサイエンシイエロ-		
30H	スハ-シヤルホワイトNO.2		
6LF	フロリ-ナイエロ-		

標準整備作業時間表としての使い方

1. 標準整備作業時間の表示

1-1 表示位置と単位

各ページ右側の「標準作業時間」欄に、時間の単位で表示し、1時間未満は10分率で示してあります。また、2人で実施する作業は、1人の延時間に換算してあります。

(注) 調整・清掃・測定作業の標準作業時間は次ページに記載してあります。
 ・マイクロフィルムの場合は、色・レザ-番号のつぎに記載してあります。
 ・この作業は、クレ-ム工数の適用がありません。
 ・工場オプション部品が装着されていることに起因して、作業工数が標準と異なるものについては、調整・清掃・測定作業一覧のつぎに表示してありますので、標準時間にプラスしてください。

1-2 記号及び略号

記号なし：1個の工数を示す

DAI：1台当りの工数を示す

RIN：1輪当りの工数を示す

SD：片側の工数を示す

A()：1個増す毎に()内の工数を追加

B()：左右或は前後同時交換の場合は()内の工数を適用

C()：1台分同時交換の場合は()内の工数を適用

T：調整作業を含む

W：クレ-ム適用外部品(工数の前に記号表示)

(注) 0.2時間以下の工数の場合は、クレ-ム工数の適用がありません。

2. 標準整備作業時間の適用方法

2-1 関連交換作業

関連交換等により、2種類以上の部品を脱着、取替作業した場合で、同じ作業流れの中で行える場合は、最も作業時間を要する部品の「標準作業時間」を適用してください。

(例) クランクシャフト、シリンダ-ヘッド、シリンダの3点を取替した場合
 ↓
 最も作業時間を要する「クランクシャフト」の標準作業時間を適用します。

2-2 本誌に記載してない作業

- (1) 部品交換をとまなわない修理(修正修理)のうち、雨漏れおよび塗装の修正修理作業時間は「修正修理作業時間表」を参照してください。
- (2) 本表及び「修正修理作業時間表」に記載されていない作業については、類似作業の時間を適用してください。

目 次

FIG.NO.	タ イ ト ル
1	シリンダ ^ハ ヲツ ^ハ カハ ^ハ -
2	シリンダ ^ハ ヲツ ^ハ
3	シリンダ ^ハ
4	クラシクケ-ス
5	クラシクケ-ス カハ ^ハ -
6	クラシクシヤフト
7	スス-タ クラツチ
8	クラシク ハ ^ハ ランツ
9	カム シヤフト/ハ ^ハ ルツ
10	カム チエ-ン
11	キヤフ ^ハ レタ
12	エア クリーナ
13	マフラ
14	オイル ホ ^ハ ンツ
15	オイルク-ラ
16	クラツチ
17	トランスミツシヨシ
18	キ ^ハ ヤ シヤフチンク ^ハ
19	スス-チンク ^ハ モ-タ
19A	キツク スス-タ (OPT)
20	マグ ^ハ ネト
21	エレクトリカル
22	ハ ^ハ ツチリ
23	スヒ ^ハ -ート ^ハ モ-タ
24	ハツト ^ハ ラシフ ^ハ
25	ス-ン シク ^ハ ナル ラシフ ^ハ
26	リヤ コンヒ ^ハ ネ-シヨシ ラシフ ^ハ
27	ハシト ^ハ ル スイツチ
28	ワイヤリシク ^ハ ハ-ネス
29	フレ-ム
30	ク ^ハ リツツ
31	スタシト ^ハ
32	フ-ト レシト
33	フ-エシル タシク
34	フ-エシル コツク
35	フレ-ム カハ ^ハ -
36	ハツト ^ハ ラシフ ^ハ ハウシ ^ハ ンク ^ハ
37	ハシト ^ハ ルハ ^ハ -
38	ライト ハシト ^ハ ル レハ ^ハ -
39	レフト ハシト ^ハ ル レハ ^ハ -
40	リヤ フェシタ ^ハ
41	コ-シヨシ ラ ^ハ ル
42	シ-ト
43	フシロシト タ ^ハ シハ ^ハ
44	スタヤリシク ^ハ スタシム
45	フシロシト ホイ-ル
46	フシロシト キヤリハ ^ハ

FIG.NO.	タ イ ト ル
47	フシロシト マスタ シリシタ ^ハ
48	リヤ スイシク ^ハ ア-ム
49	リヤ クツシヨシ レハ ^ハ -
50	リヤ ホイ-ル
51	リヤ キヤリハ ^ハ
52	リヤ マスタ シリシタ ^ハ

FIG. 1

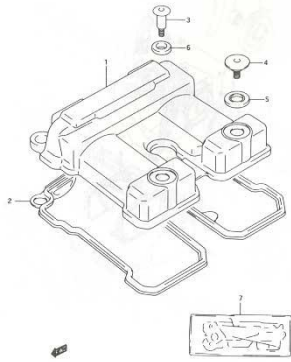


FIG. 2

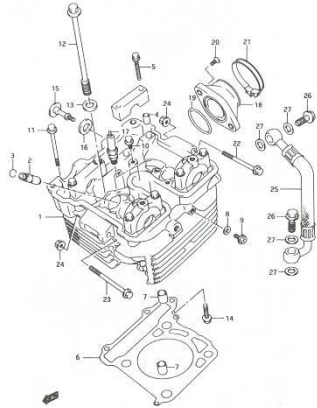


FIG. 3

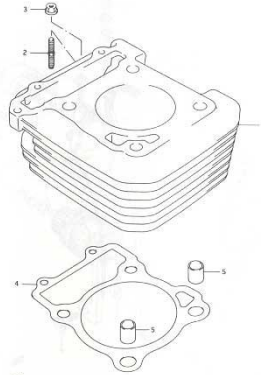


FIG. 4

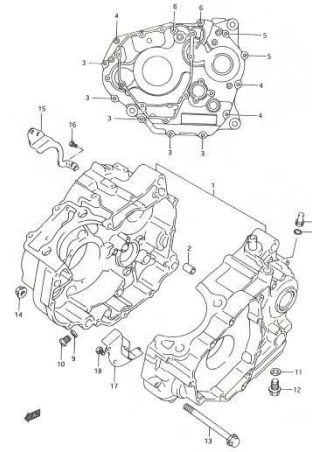


FIG. 5

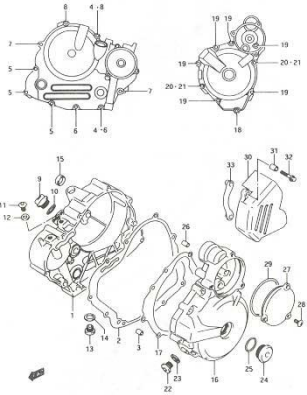


FIG. 6

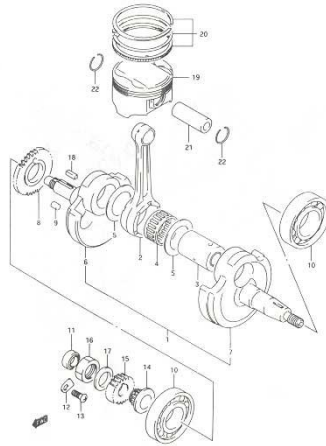


FIG. 7

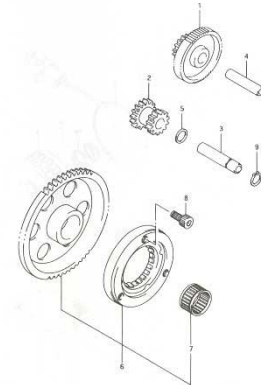


FIG. 8

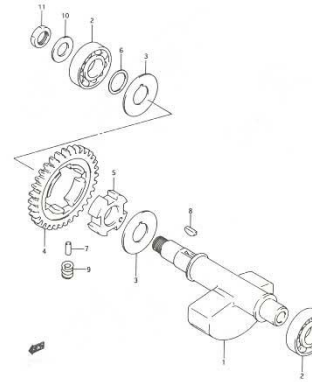


FIG. 17

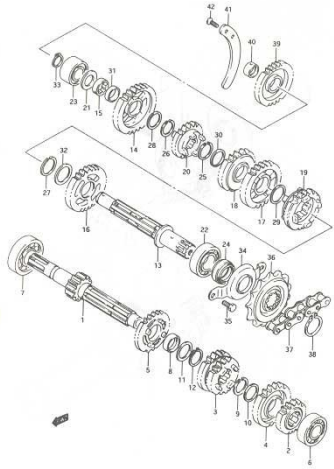


FIG. 18

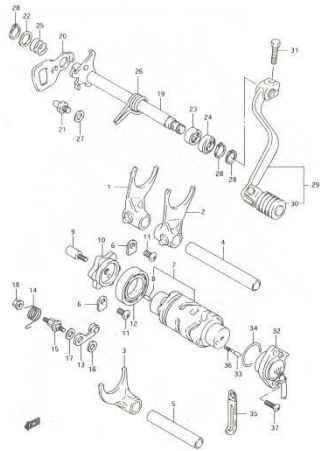


FIG. 19

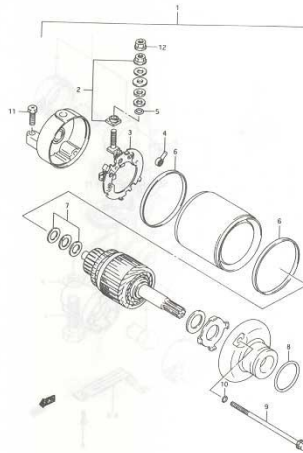


FIG. 19 A

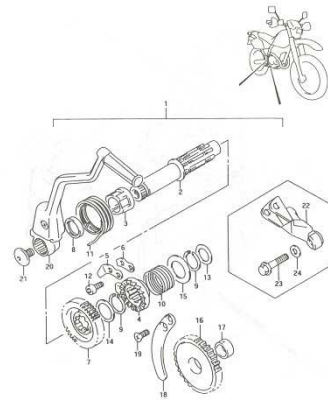


FIG. 20

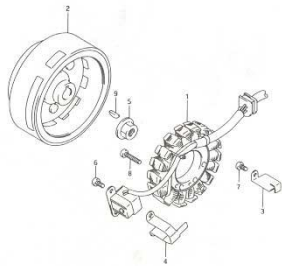


FIG. 21

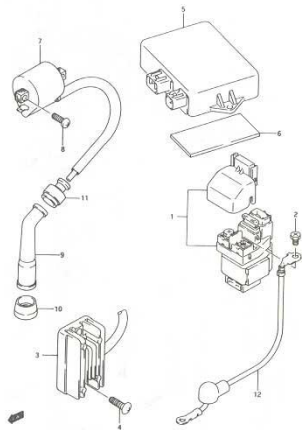


FIG. 22

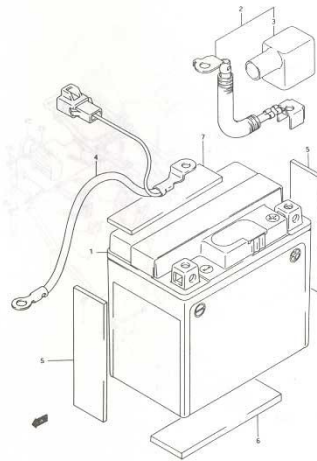
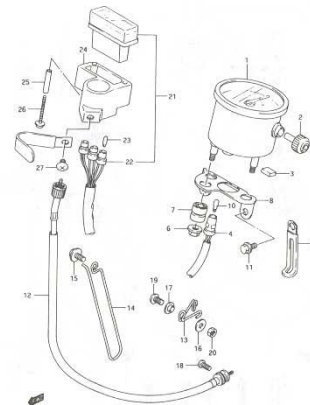


FIG. 23



1

FIG. 24

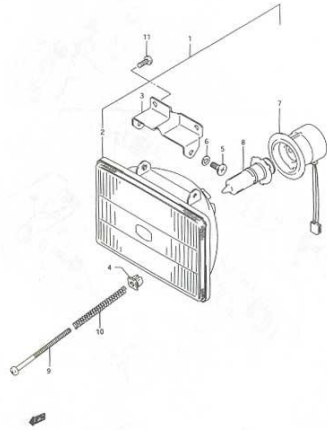


FIG. 25

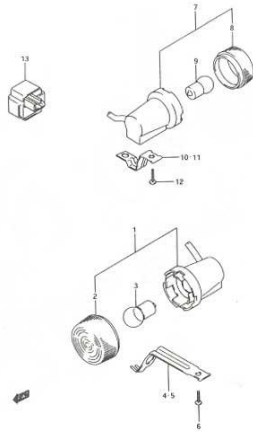


FIG. 26

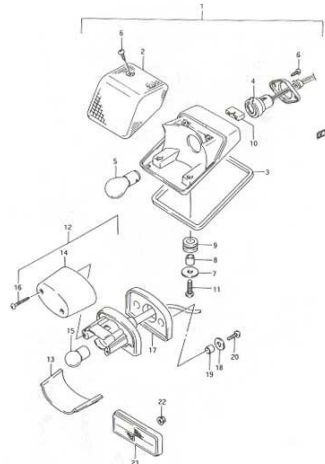


FIG. 27

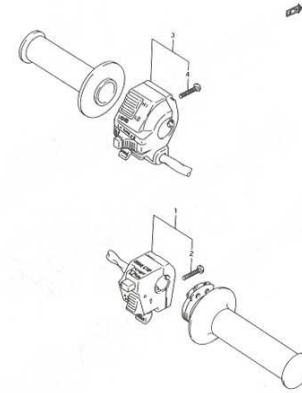


FIG. 28

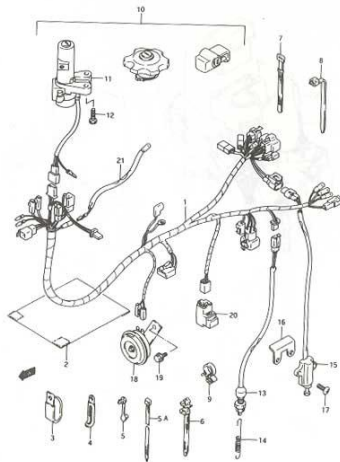


FIG. 29

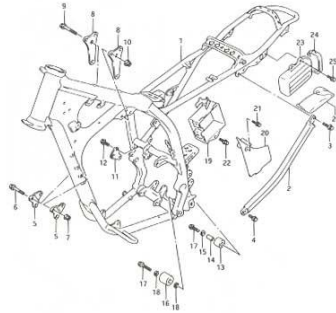


FIG. 30

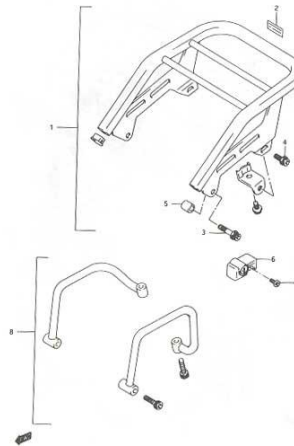


FIG. 31

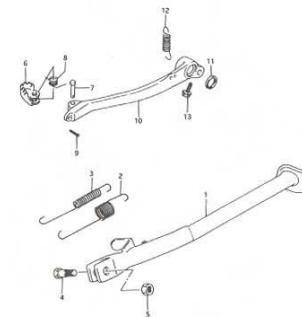


FIG. 32

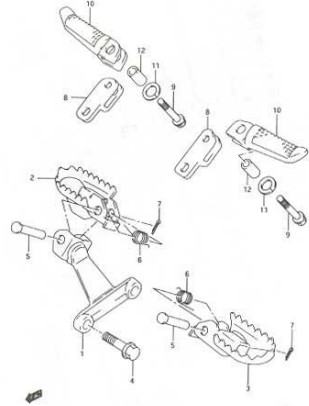


FIG. 33

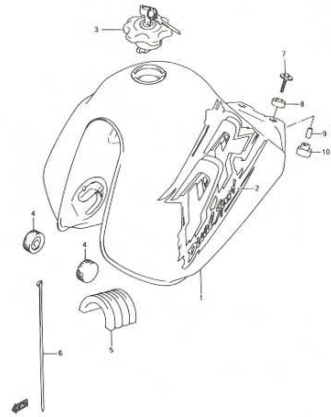


FIG. 34

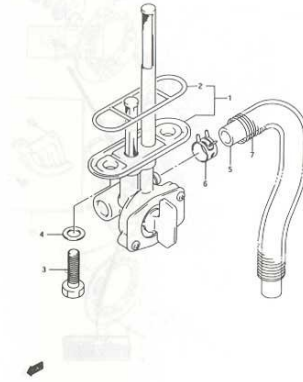


FIG. 35

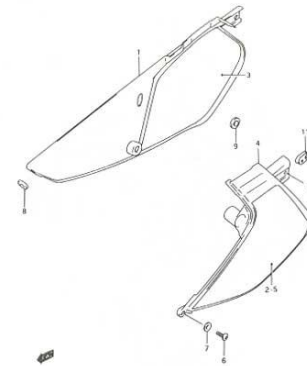


FIG. 36

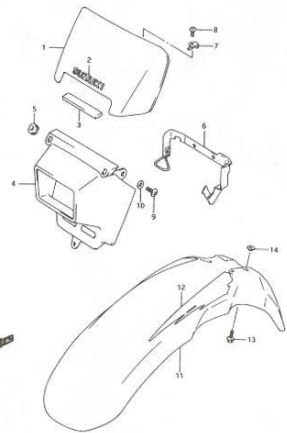


FIG. 37

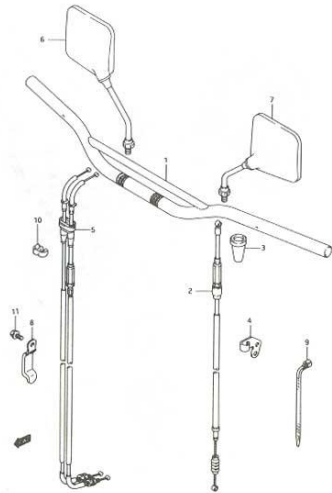


FIG. 38

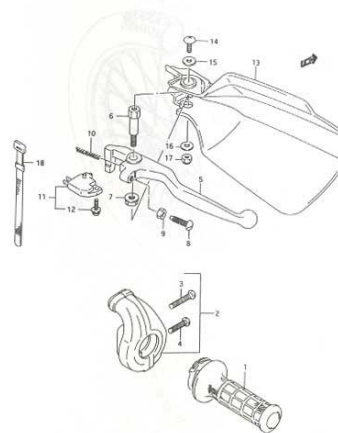


FIG. 39

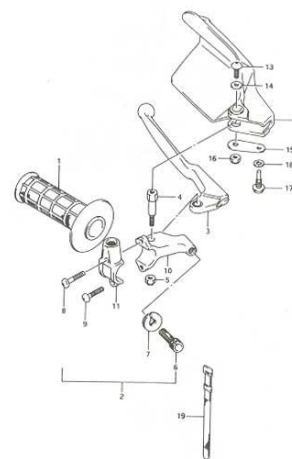


FIG. 48

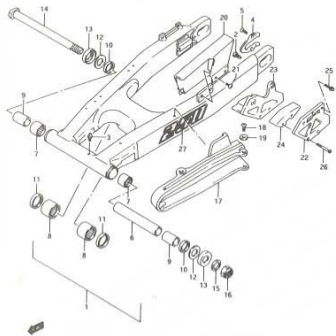


FIG. 49

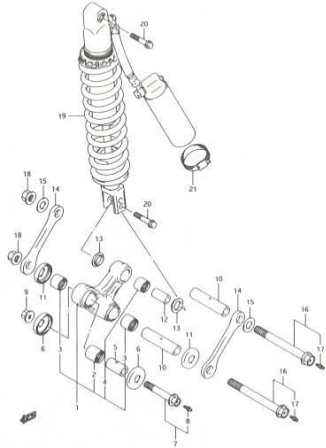


FIG. 50

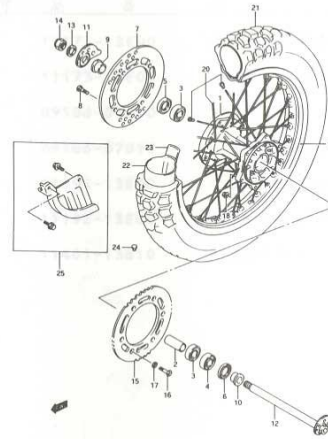


FIG. 51

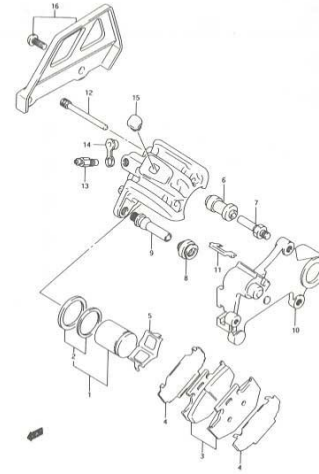
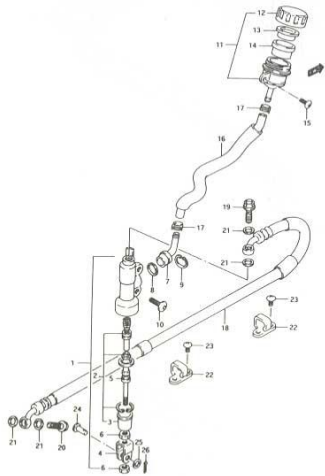


FIG. 52



1

FIG.1

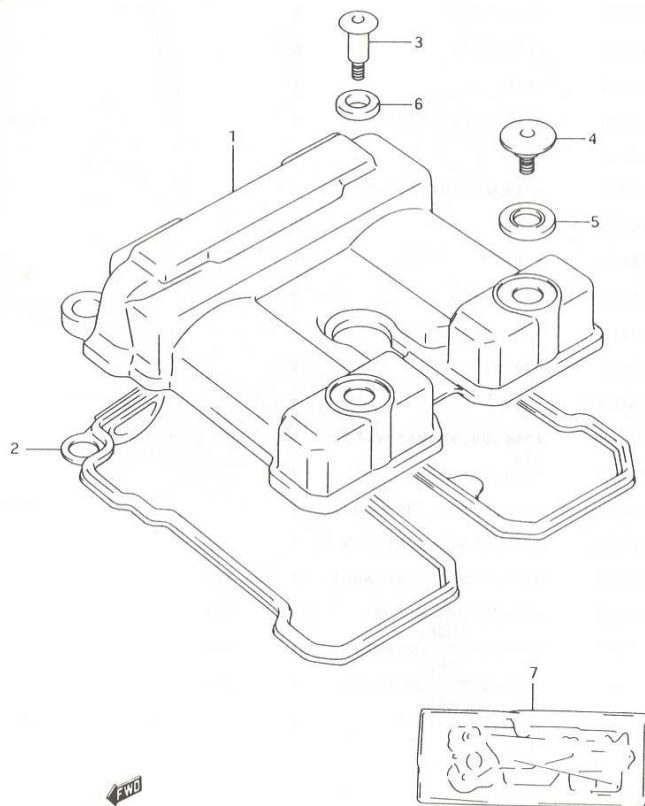


FIG. 1 (B-2) シリンダヘッドカバー

見出番号	品番	品名	使用個数	備考	標準作業時間
1	11171-13E00	カバー, シリンダヘッド	1		0.4
2	11173-13E00	ガスケット, シリンダヘッドカバー	1		W0.4
3	09106-07010	ボルト, L:19	2		
4	09106-07015	ボルト, 7X18.5	2		
5	11191-13E00	ワッシャー, ヘッドカバー	2		
6	11192-13E00	ナット, ヘッドカバーボルト	2		
7	11401-13810	ガスケットセット	1		

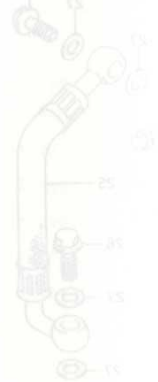


FIG.2

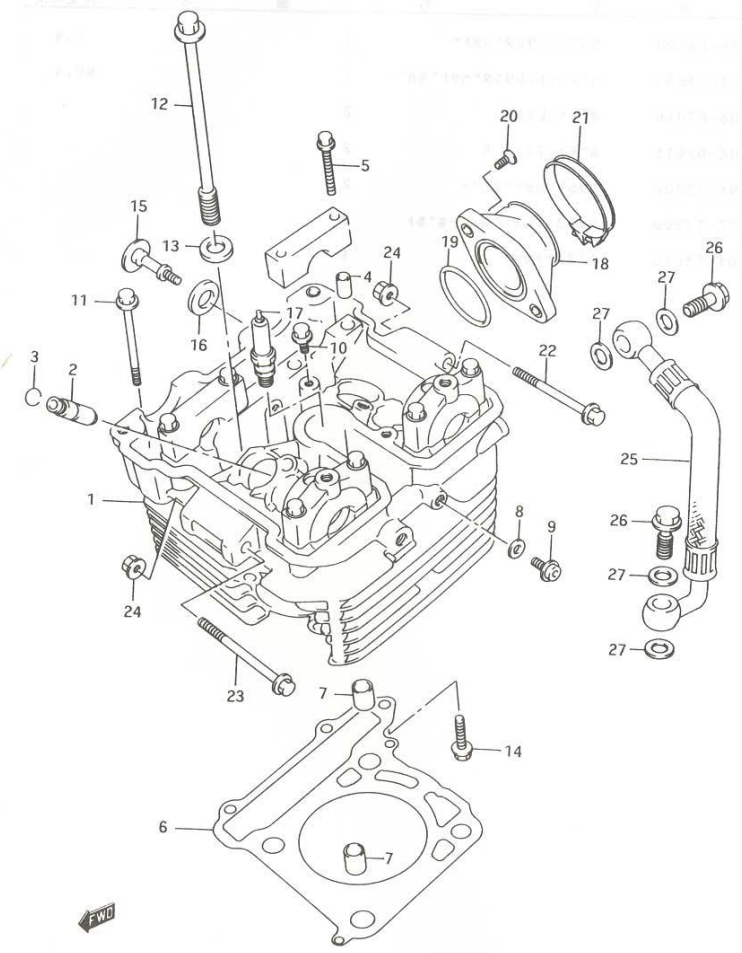


FIG. 2 (B-3) シリンダヘッド

見出番号	品番	品名	使用個数	備考	標準作業時間
1	11100-13E01	ヘッドアッシ,シリンダ	1		2.3
2	11115-33D71	・カイト,バルブOS:0.3	4		2.5
3	09381-10004	・スナップリング	4		A(0.2)
4	09206-08001	・ピオン,8X11	8		
5	09103-06165	・ホルト	8		
6	11141-13E00	カスケツト,シリンダヘッド	1		W1.8
7	04211-13189	ピオン	2		
8	09168-06023	カスケツト,5.8X13X1.2	1		
9	01550-06123	ホルト	1		
10	07120-06123	ホルト	1		
11	09103-06103	ホルト,6X70	2		
12	09103-10272	ホルト,10X160	4		
13	09168-10031	カスケツト	4		
14	01550-06303	ホルト	1		
15	11161-33E00	ホルト,シリンダヘッドサイトフェイス	1		
16	11191-13E00	ワッシヤ,ヘッドカバー	1		
17-1	#09482-00458	スパークプラグ,CR9E(NGK)	1		0.2
17-2	#09482-00459	スパークプラグ,U27ESR-N(ND)	1		
17-3	#09482-00456	スパークプラグ,CR8E(NGK)	1	OPT	
17-4	#09482-00460	スパークプラグ,CR10E(NGK)	1	OPT	
17-5	#09482-00457	スパークプラグ,U24ESR-N(ND)	1	OPT	
17-6	#09482-00461	スパークプラグ,U31ESR-N(ND)	1	OPT	
18	13101-13E00	ハーフアッシ,インターク	1		0.3
19	09280-41007	・リング	1		
20	09126-06014	スクリム,6X16	2		
21	09402-52208	クランプ	1		

標準
時間

3

5
1.2)

8

2

5

FIG.2

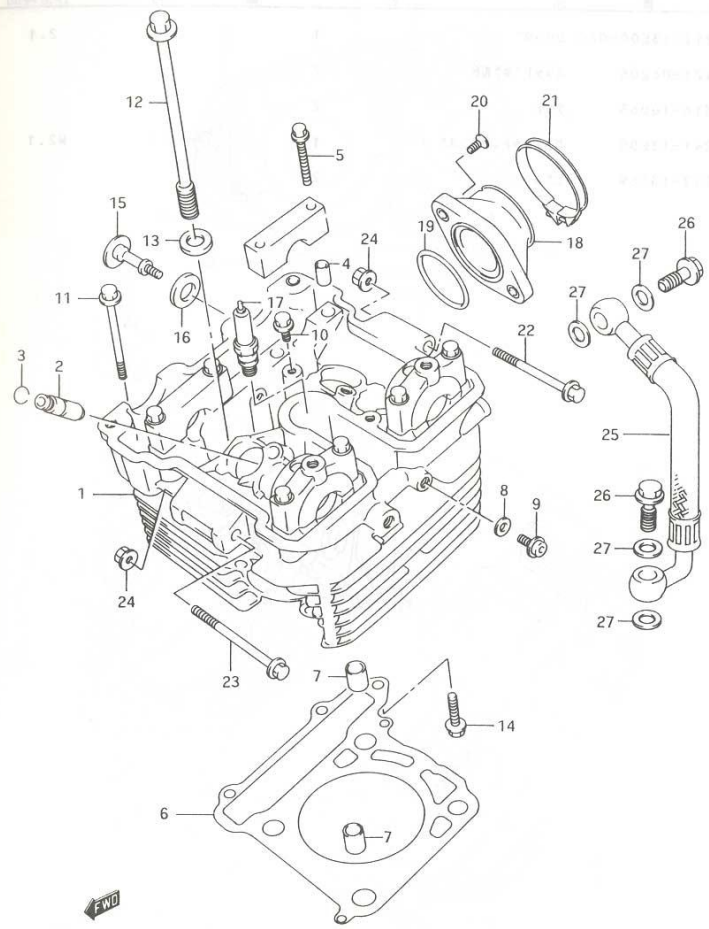
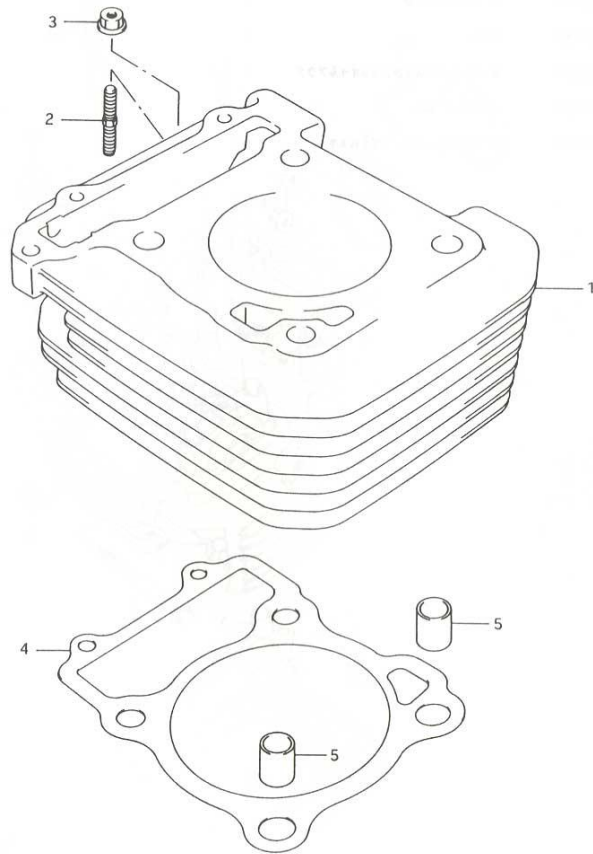


FIG. 2 (B-4) シリンダヘッド

見出番号	品番	品名	使用個数	備考	標準 作業時間
22	09103-08217	ボルト, 8X60	1		
23	09103-08099	ボルト, 8X70	1		
24	08319-31087	ナット	2		
25	16480-13E00	ホース, トランスミッションオイルアクタ	1		
26	09360-10032	ユニオンボルト	2		
27	09168-10007	カスケット, 10.1X16X1	4		

2

FIG. 3



← FWD

FIG. 3 (B-5) シリンダ*

見出番号	品番	品名	使用個数	備考	標準作業時間
1	11211-13E00-0F0	シリンダ*	1		2.1
2	01421-06208	スタットボルト	2		
3	08316-10063	ナット	2		
4	11241-13E00	カクセット, シリンダ*	1		W2.1
5	04211-13189	ピン	2		

FIG.4

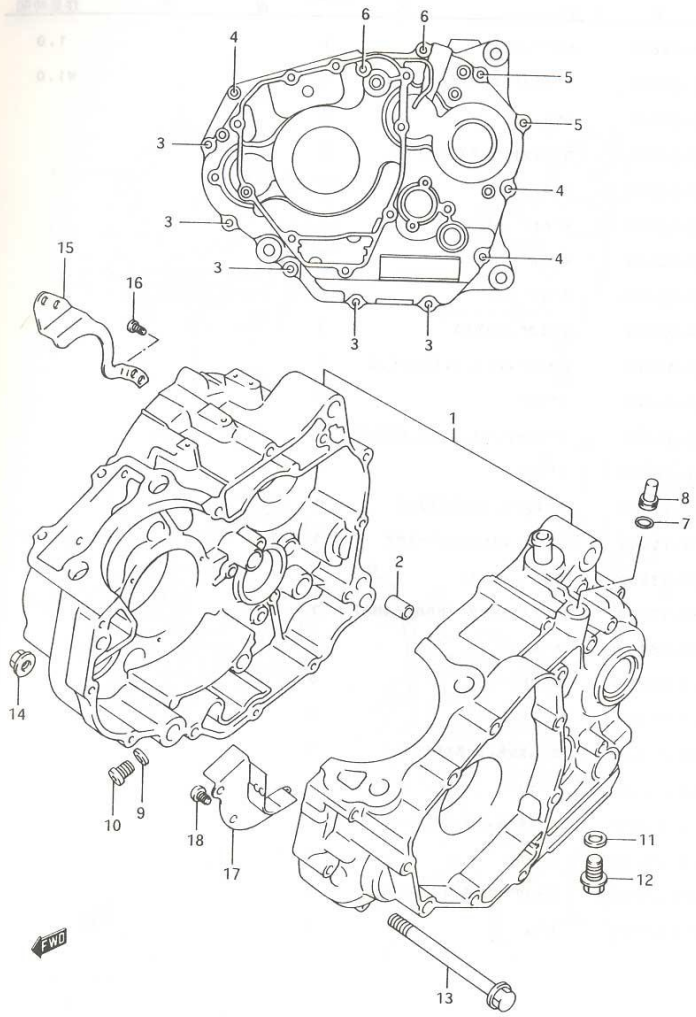


FIG. 4 (B-6) クランクケース

見出番号	品番	品名	使用個数	備考	標準作業時間
1	11301-13830	クランクケースセット	1		5.8
2	09202-10006	・ピホン,アイト"ルキ"ト NO.2(L:27)	2		
3	01547-06403	・ホ"ルト	5		
4	01547-06503	・ホ"ルト	4		
5	01547-06507	・ホ"ルト	1		
6	01547-06653	・ホ"ルト	2		
7	09280-04004	・ロリク",D:1.2,ID:4	1		
8	09493-24012	・シ"エツト	1		
9	09168-10002	・カ"スケツト,10X14X3.6	1		
10	09248-10010	・フ"ラク"	1		
11	09168-12002	・カ"スケツト,12.1X16.2X3.7	1		
12	09247-12106	・フ"ラク"	1		
13	09103-10242	ホ"ルト,10X100	3		
14	09159-10058	ナツト	3		
15	11317-13E00	フ"レツト,フ"リ"サ"オイルリ"タ"ン	1		5.0
16	02112-06123	スクリユ	4		
17	11323-13E00	セ"ハ"レ"タ,クランクケースオイル	1		
18	09125-06086	スクリユ,6X12	3		

2

FIG. 5

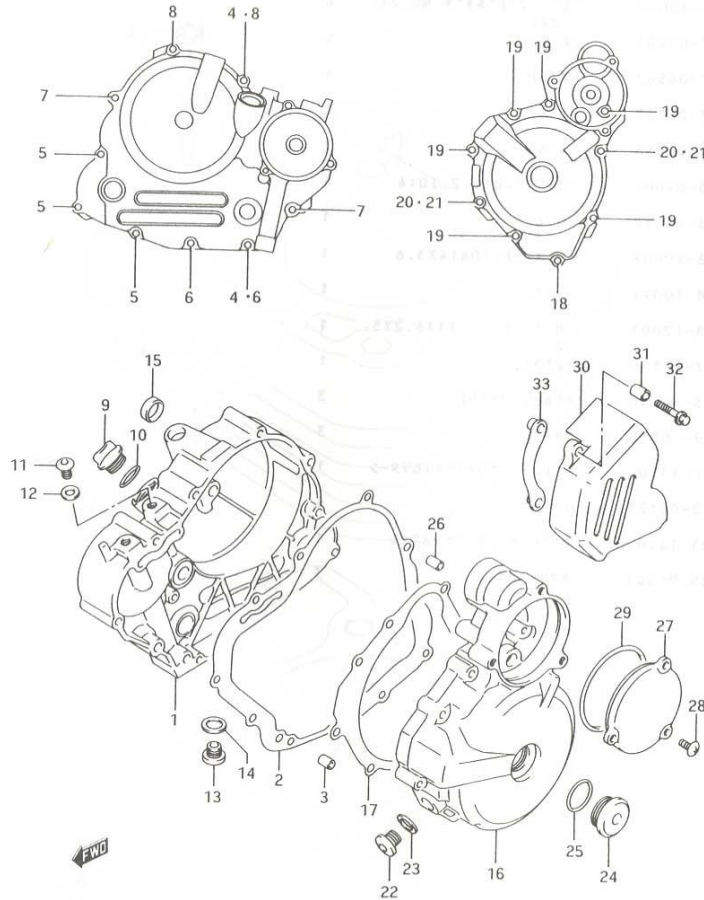


FIG. 5 (B-7) クランクケース カバー

見出番号	品番	品名	使用個数	備考	標準作業時間
1	11340-13E00	カバー, クラッチ	1		1.0
2	11482-13E00	カバー スケット, クラッチカバー (NA)	1		W1.0
3	04211-09149	ヒール	2		
4	09168-06024	カバー スケット, 5.8X11X1.2	2		
5	01547-06253	ホルト	3		
6	01547-06353	ホルト	2		
7	01547-06403	ホルト	2		
8	01547-06603	ホルト	2		
9	09259-20019	ワッシャー, 20X10	1		
10	09280-17003	ワッシャー, D:3.1, ID:16.8	1		
11	09248-14005	ワッシャー	1		
12	09168-14002	カバー スケット, 13.8X18.8X0.4	1		
13	09248-10010	ワッシャー	1		
14	09168-10002	カバー スケット, 10X14X3.6	1		
15	11342-15D00	ワッシャー, クラッチカバー キット	1		
16	11351-13E00	カバー, マグネット	1		0.5
17	11483-13E00	カバー スケット, マグネットカバー (NA)	1		W0.5
18	01547-06253	ホルト	1		
19	01547-06353	ホルト	6		
20	01547-06453	ホルト	2		
21	09168-06024	カバー スケット, 5.8X11X1.2	2		
22	09248-14005	ワッシャー	1		
23	09168-14002	カバー スケット, 13.8X18.8X0.4	1		
24	09259-26011	ワッシャー	1		
25	09280-22008	ワッシャー, D:3.1, ID:22.7	1		
26	04211-09149	ヒール	1		

FIG.5

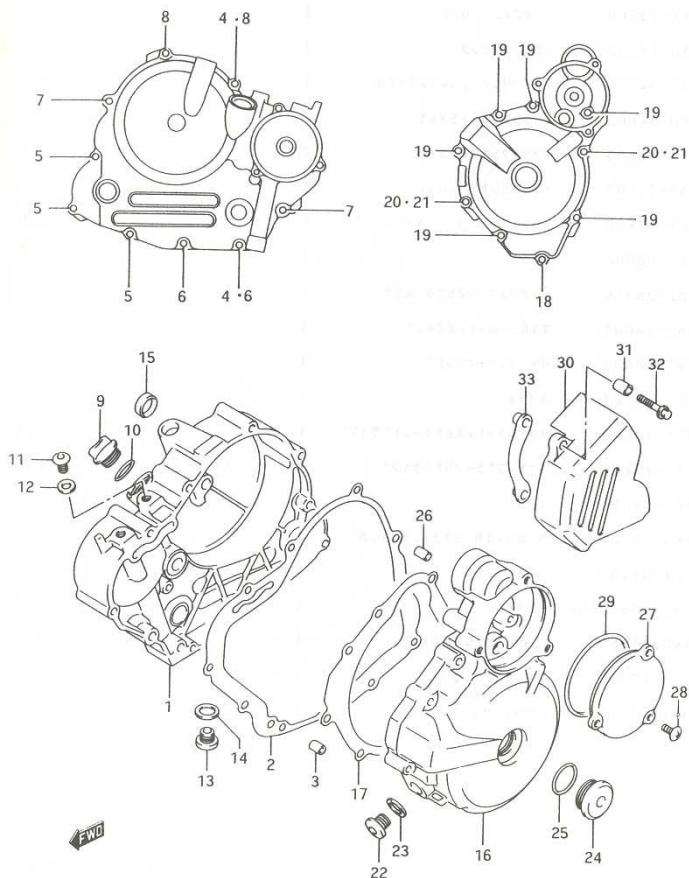


FIG. 5 (B-8) クランクケース カバー

見出番号	品番	品名	使用個数	備考	標準作業時間
27	11352-13E00	カバー、スタータイト"ルキ"ヤ	1		0.2
28	02142-06123	スクリーン	3		
29	09280-71004	ロリツク"	1		
30	11360-13E00	カバー、エンジン"スフ"ロケツト	1		0.2
31	09180-06112	"スヘ"ー"サ、6.8X10X11.5	2		
32	01547-06353	ホ"ルト	2		
33	27640-13E00	フ"レート、フロントチェン"カ"イト"	1		

FIG.6

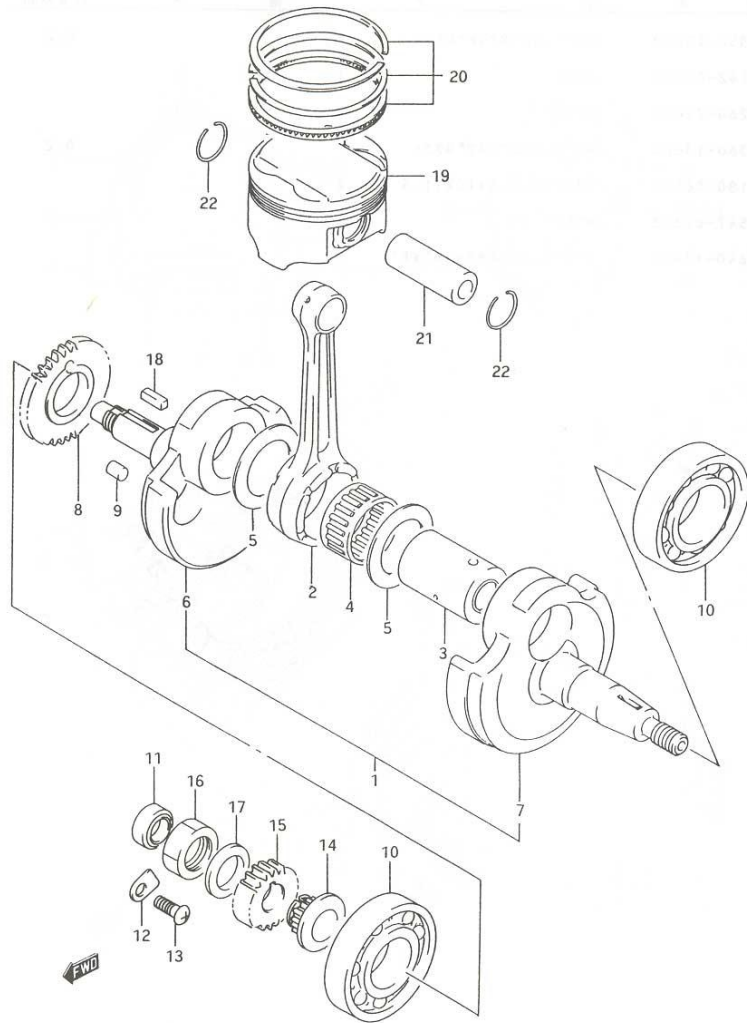


FIG. 6 (B-9) クランクシャフト

見出番号	品番	品名	使用個数	備考	標準作業時間
1	12200-13E00	クランクシャフトアツシ	1		5.5
2	12161-13E00	・コネクチンク"ロツト"	1		
3	12210-14D02	・ヒ"ン, クランク	1		
4	09263-34006	・ハ"アリソク", 34X43X20	1		
5	09160-34003	・ワツシヤ, 34X52X1	1		
6	12221-13E00	・クランクシャフト, ライト	1		
7	12261-13E00	・クランクシャフト, レフト	1		
8	12661-13E00	キ"ヤ, クランクハ"ランサト"ライフ"	1		5.0
9	09261-08006	ヒ"ン	1		
10	09262-28014	ハ"アリソク", 28X68X18	2		
11	09282-14003	オイルシ"ル, 14X24X6	1		
12	24742-18A00	リテ"サ, ハ"アリソク"	1		
13	02112-06123	スクリユ	1		
14	12731-13E00	スフ"ロツツト, カムチエ"ント"ライフ"	1		3.1
15	21111-13E00	キ"ヤ, フ"ライマリト"ライフ"	1		3.1
16	09140-18004	ナツト	1		
17	09164-18001	ワツシヤ, 18.3X31.5X1.8	1		
18	09421-05009	キ"	1		
19	12111-13E00-0F0	ヒ"ストン	1		2.2
20	12140-31E60	リンク"セツト, ヒ"ストン	1		2.2
21	12151-17C00	ヒ"ン, ヒ"ストン	1		2.2
22	09381-19001	スナツフ"リンク"	2		

FIG.7

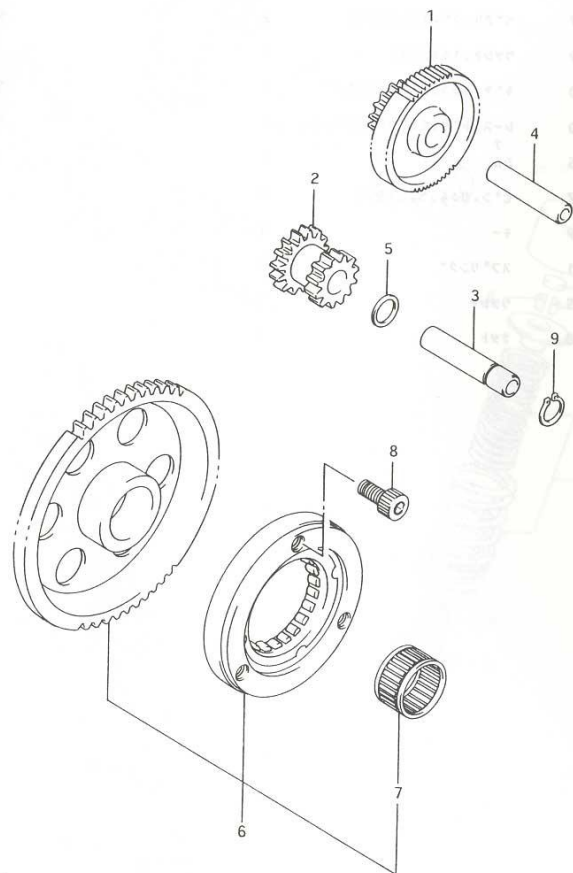


FIG.7 (B-10) スタ-タ クラッチ

見出番号	品番	品名	使用個数	備考	標準作業時間
1	12611-13E00	キック, スタ-タアイドルNO.1	1		0.2
2	12612-13E00	キック, スタ-タアイドルNO.2	1		0.3
3	12616-13E00	シフト, スタ-タアイドルキックNO.2	1		0.3
4	09206-12002	ピン, 7X12X50.5	1		
5	08221-12185	ワッシャ, T:0.5	2		
6	12600-13810	クラッチセット, スタ-タ	1		0.7
7	09263-25049	ハーアリソク	1		
8	07130-08163	ナット	3		
9	08331-31126	サークリップ	1		

2

← FWD

2

FIG. 8

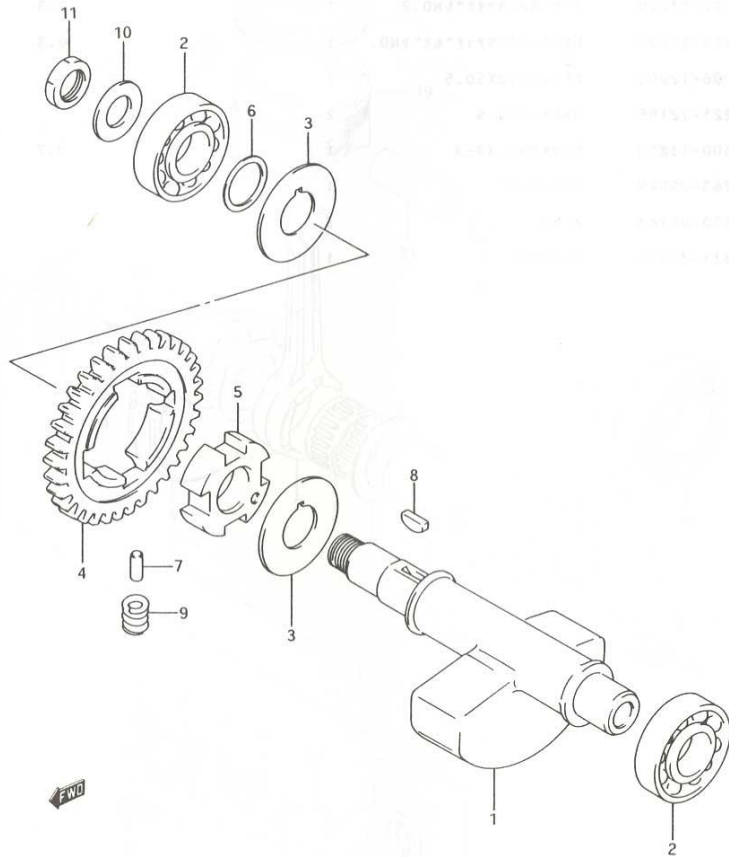


FIG. 8 (B-11) クランク ハランサ

見出番号	品番	品名	使用個数	備考	標準作業時間
1	12651-13E01	ハランサ, クランク	1		5.0
2	09262-15027	ハアリング, 15X42X13	2		5.8
3	09166-16019	ワツシヤ, 16X38X2	2		
4	12666-13E00	キヤ, クランクBALトリアン	1		5.0
5	12666-12E00	レース, トリアンスフ*ロケツト, イン	1		5.0
6	08221-16225	シム	1		
7	09202-04017	ピン, D:4.5, L:9.5	2		
8	08341-31039	キー	1		
9	09440-09031	スフ*リング*	4		
10	08211-12255	ワツシヤ	1		
11	09159-12048	ワツト	1		

FIG. 9

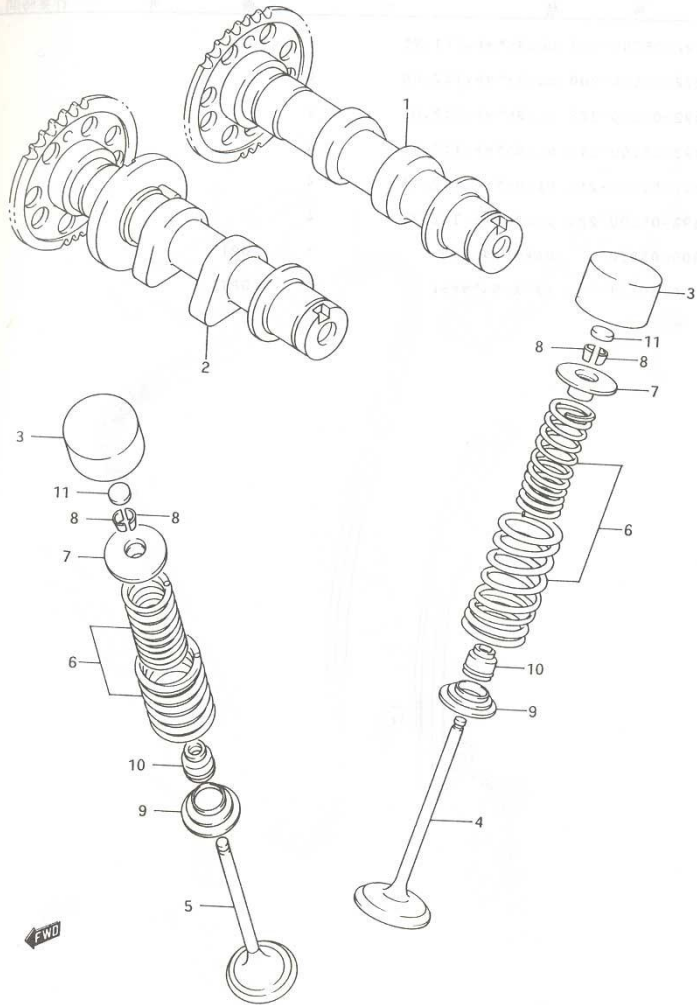


FIG. 9 (B-12) カム シャフト/ハーフ

見出番号	品番	品名	使用個数	備考	標準作業時間
1	12710-13E00	カムシャフト, インターク	1		1.0
2	12720-13E00	カムシャフト, エキゾースト	1		B(1.2)
3	12891-17E00	スプライン	4		1.0
4	12911-13E00	ハーフ, インターク	2		B(1.2)
5	12912-13E00	ハーフ, エキゾースト	2		1.2DAI
6	12920-13E00	スプリングセット, ハーフ	4		1.9
7	12931-13E00	リテーナハーフスプリング	4		A(0.1)
8	12932-32C00	コッタ, ハーフ	4		1.9
9	12933-39E00	シート, ハーフスプリング	4		A(0.1)
10	09289-04002	オイルシール, 4.5X10X8	4		
11-1	12892-05C00-120	シム, スプライン, T:1.20	4		
11-2	12892-05C00-125	シム, スプライン, T:1.25	4		
11-3	12892-05C00-130	シム, スプライン, T:1.30	4		
11-4	12892-05C00-135	シム, スプライン, T:1.35	4		
11-5	12892-05C00-140	シム, スプライン, T:1.40	4		
11-6	12892-05C00-145	シム, スプライン, T:1.45	4		
11-7	12892-05C00-150	シム, スプライン, T:1.50	4		
11-8	12892-05C00-155	シム, スプライン, T:1.55	4		
11-9	12892-05C00-160	シム, スプライン, T:1.60	4		
11-10	12892-05C00-165	シム, スプライン, T:1.65	4		
11-11	12892-05C00-170	シム, スプライン, T:1.70	4		
11-12	12892-05C00-175	シム, スプライン, T:1.75	4		
11-13	12892-05C00-180	シム, スプライン, T:1.80	4		
11-14	12892-05C00-185	シム, スプライン, T:1.85	4		
11-15	12892-05C00-190	シム, スプライン, T:1.90	4		

2

FIG. 9

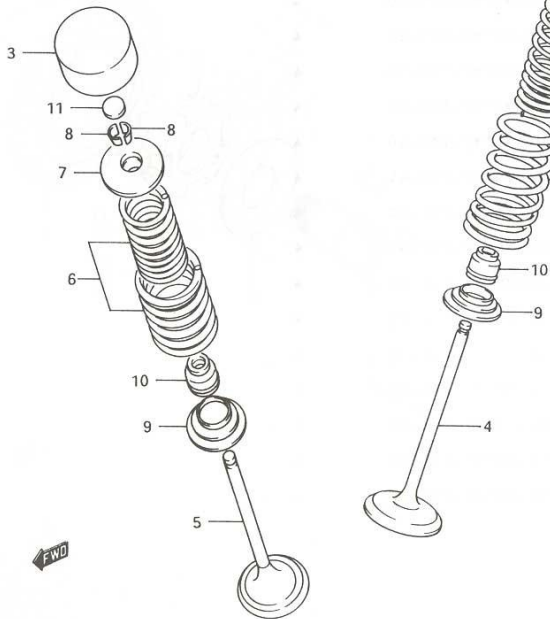
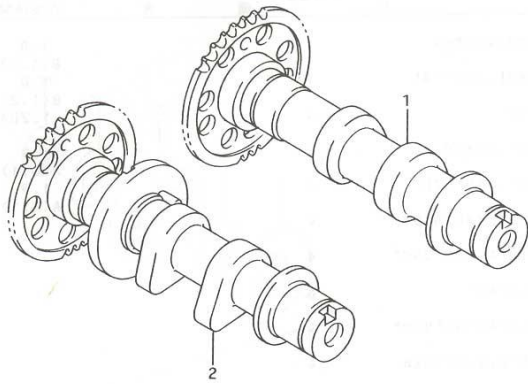


FIG. 9 (B-13) カム シャフト/ハムルフ

見出番号	品番	品名	使用個数	備考	標準作業時間
11-16	12892-05C00-195	シム, スハット, T:1.95	4		
11-17	12892-05C00-200	シム, スハット, T:2.00	4		
11-18	12892-05C00-205	シム, スハット, T:2.05	4		
11-19	12892-05C00-210	シム, スハット, T:2.10	4		
11-20	12892-05C00-215	シム, スハット, T:2.15	4		
11-21	12892-05C00-220	シム, スハット, T:2.20	4		
12	12800-05820	シムレット, スハット	1	OPT	
13	99000-69491	ケース, スハットシム	1	OPT	

FIG.10

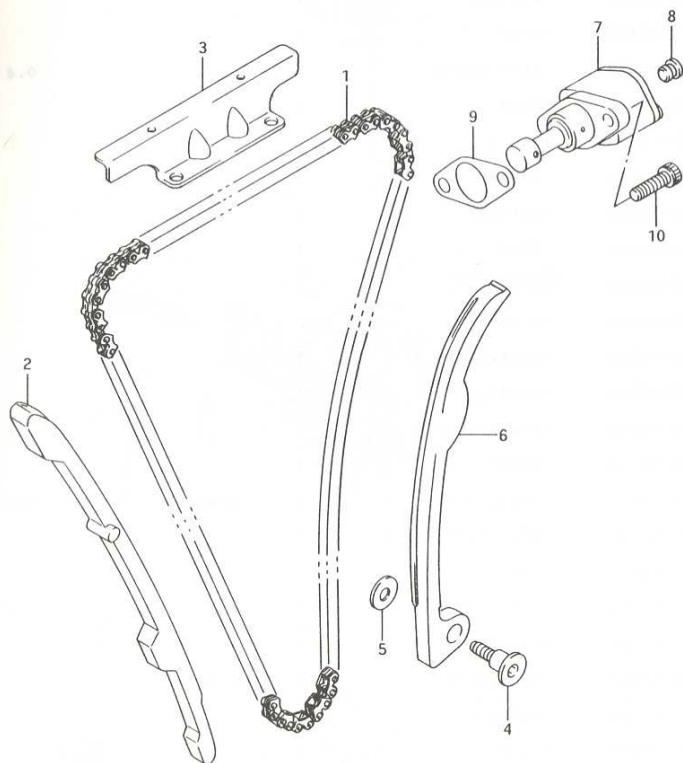


FIG. 10 (B-14) カムチェーン

見出番号	品番	品名	使用個数	備考	標準作業時間
1	12760-13E00	チェーン,カムシャフト"ライフ"	1		3.0
2	12771-13E00	カ"イト",カムチェーンNO.1	1		1.8
3	12782-13E00	カ"イト",カムチェーンNO.2	1		0.4
4	12812-35C00	ホルト,カムチェーンテンシヨナ	1		
5	08211-06181	ワツシヤ	1		
6	12811-13E00	テンシヨナ,カムチェーン	1		3.0
7	12830-13E00	アシ"ヤスタアツシ,テンシヨナ	1		0.3
8	12839-38200	フ"ラク",アシ"ヤスタ	1		
9	12837-31320	カ"スケツト,テンシヨナアシ"ヤスタ(N A)	1		W0.3
10	07130-06203	ホルト	2		

FIG. 11

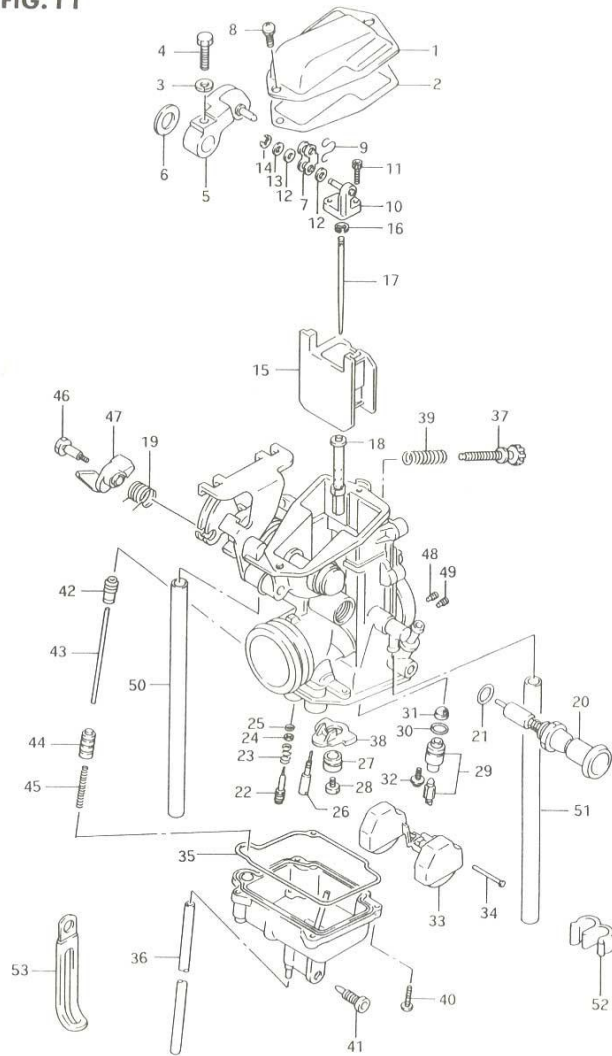


FIG. 11 (C-2) キヤフレタ

見出番号	品番	品名	使用個数	備考	標準作業時間
	13200-13E00	キヤフレタアツシ	1		0.4
1	13261-13E00	・カバー、トップ	1		0.4
2	13266-27A00	・カクセツト	1		
3	08321-01053	・ロックワツシヤ	1		
4	01500-05163	・ホルト	1		
5	13541-14A00	・レハ、スロットル	1		0.6
6	13575-38200	・ワツシヤ	1		
7	13447-14A00	・フレート	1		
8	02112-34103	・スクリュ	2		
9	13446-14A00	・スフリンク	1		
10	13398-27A02	・コネクタ	1		
11	02112-03123	・スクリュ	2		
12	13445-14A00	・カクセツト	2		
13	09160-04021	・ワツシヤ, 4X8X0.5	1		
14	13415-38300	・Eリンク	1		
15	13551-13E00	・ハルフ, ヒーストン	1		0.6
16	13394-40D20	・Eリンク	1		
17	13383-13E00	・シエツトニートル	1	6FN84-3	0.6
18	09494-00870	・シエツト, ニートル, P-6	1		
19	13494-14D00	・スフリンク	1		
20	13411-42A20	・フランシヤアツシ	1		0.2
21	13278-47090	・Oリンク	1		
22	13279-47070	・スクリュ, ハイロット	1	1 1/8	0.4
23	13268-47070	・スフリンク	1		
24	13291-29900	・ワツシヤ	1		

FIG. 11

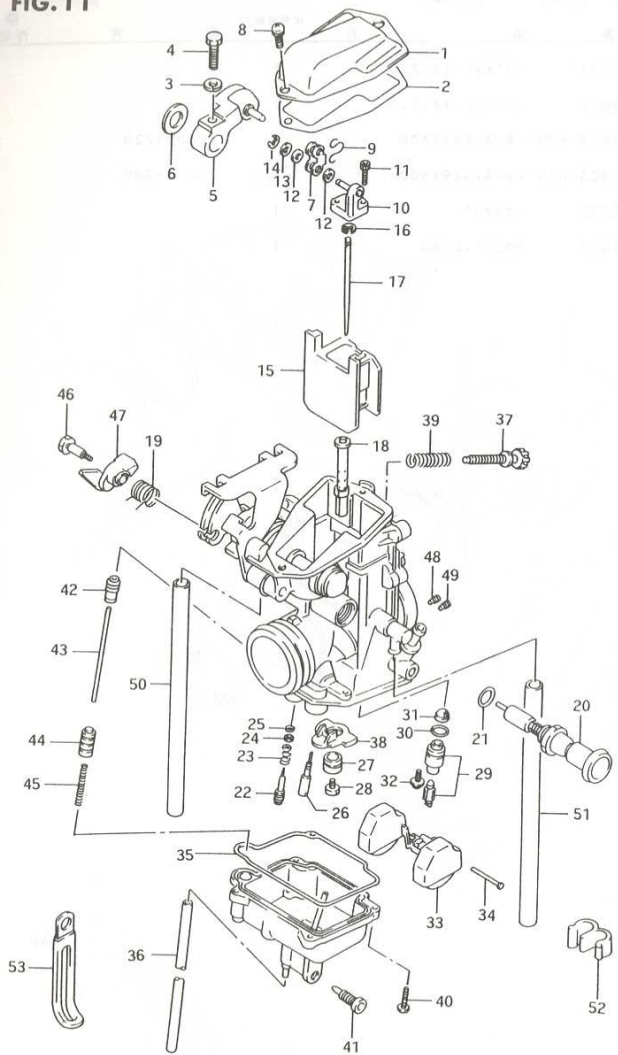


FIG. 11 (C-3) キヤブレタ

見出番号	品番	品名	使用個数	備考	標準作業時間
25	13295-29900	・Oリング	1		
26	09492-47019	・シームット, ハ°イロツト, 47.5	1		0.5
27	13331-13E00	・リンク	1		
28	09491-23011	・シームット, メイン, 115	1		0.5
29	13370-37100	・ハ°ルフ°アツシ, ニート°ル	1		0.5
30	13374-44080	・Oリング	1		
31	13376-84110	・フィルタ	1		
32	13602-43410	・スクリエ	1		
33	13250-28A00	・フロート	1		0.5
34	13254-92311	・ピ°ン, フロート	1		
35	13251-27A00	・Oリング	1		
36	09352-30503-600	・ホ°ス, 3X5X600	1	L: 600-200	
37	13267-13D01	・アシ°ヤスタ	1		
38	13331-14D00	・リンク	1		
39	13268-13E00	・スフ°リンク	1		
40	13602-19C00	・スクリエ	4		
41	13247-13A00	・スクリエ, ト°レーン	1		
42	13499-44500	・フ°ーツ	1		
43	13487-14A00	・ロツト	1		0.5
44	13493-27A00	・フ°ランシ°ヤ	1		0.5
45	13271-09400	・スフ°リンク	1		
46	13613-14A00	・ホ°ルト	1		
47	13490-14A00	・レハ°-	1		0.6

DR250RS

FIG. 11

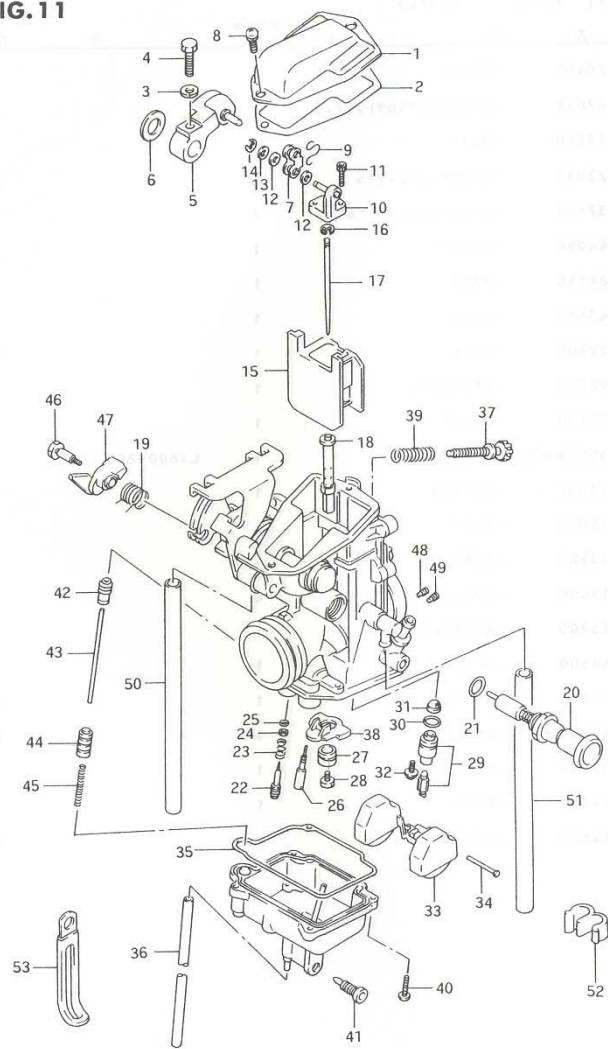


FIG. 11 (C-4) キャブレタ

見出番号	品番	品名	使用個数	備考	標準作業時間
48	09493-40003	・シムエツト, エア, 2.0	1		
49	09493-26004	・シムエツト, エア, 1.3	1		
50	09352-50903-600	・ホース, 5X9X600	1	L:600-220	
51	09352-50903-600	・ホース, 5X9X600	1	L:600-200	
52	09408-00033	・クリツフ°	1		
53	09404-06429	クランプ°, L:60	1		

FIG. 12

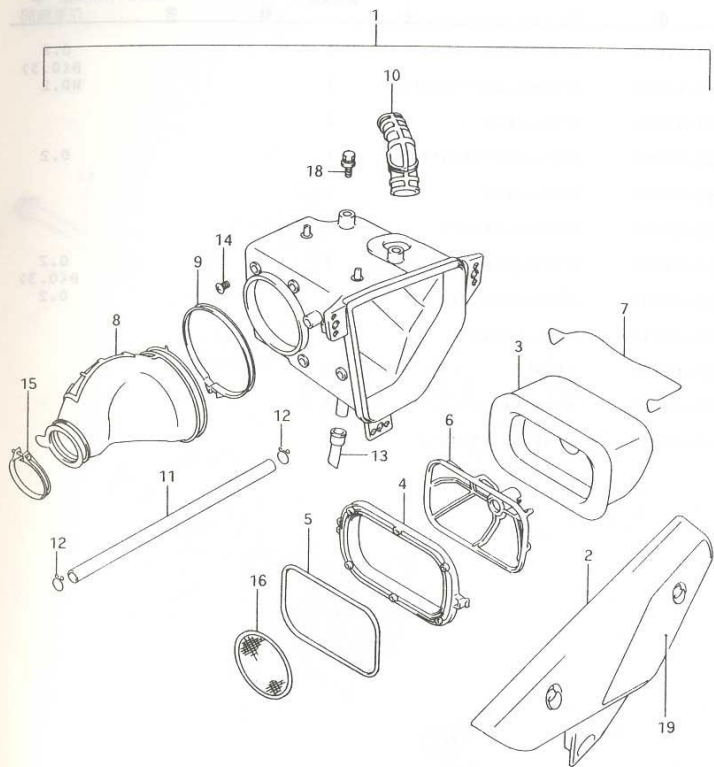


FIG. 12 (C-5) エア クリーナ

見出番号	品番	品名	使用個数	備考	標準作業時間
1	13700-13E00	クリーナアツシ,エア	1		0.5
2	13740-13E00	・キャツフ°,クリーナ	1		
3	13780-13E00	・フィルタ	1		W0.2
4	13799-13E00	・ハース,フィルタ	1		
5	13795-13E00	・カ"スケツト	1		
6	13791-13E00	・ホルタ",フィルタ	1		
7	13820-13E00	・スフ°リンク"	1		
8	13881-13E00	・チュフ",アウトレット	1		0.5
9	13826-43B00	・クランフ°	1		
10	13891-13E00	・チュフ",インレット	1		0.3
11	13850-13E00	・チュフ",フ"リーサ"	1		
12	09401-14301	・クリツフ°	2		
13	13681-19B00	・キャツフ°,トラ"レン	1		
14	03241-05103	・スクリユ	6		
15	09402-56208	・クランフ°	1		
16	13810-14D02	・トラツフ°,フレ"ム	1		
17	01580-06123	ホ"ルト	3		
18	68146-13E00	テ"フ°,エアクリーナキャツフ°	1		

2

FIG.13

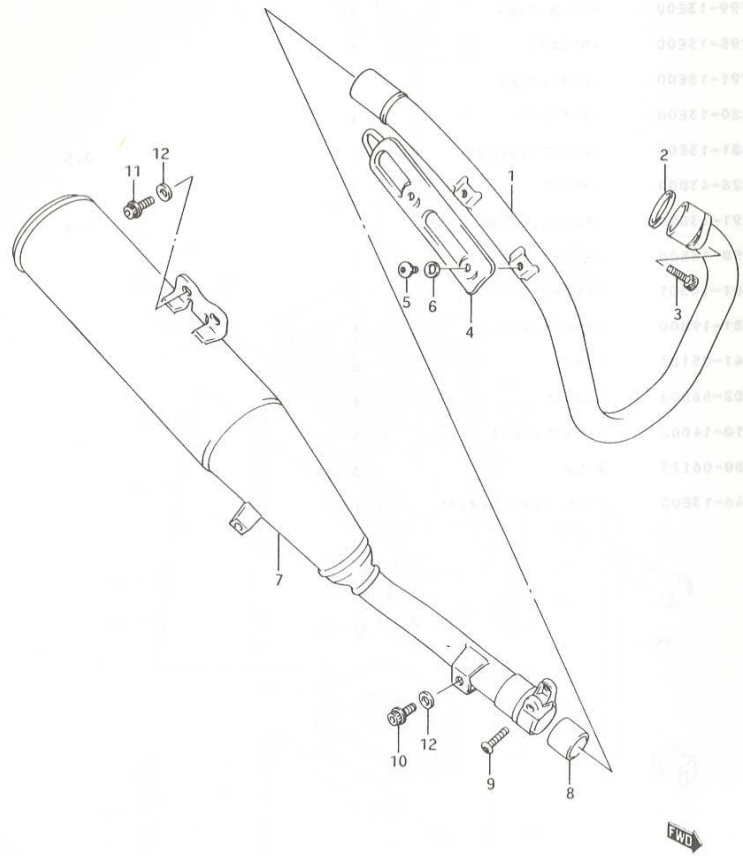
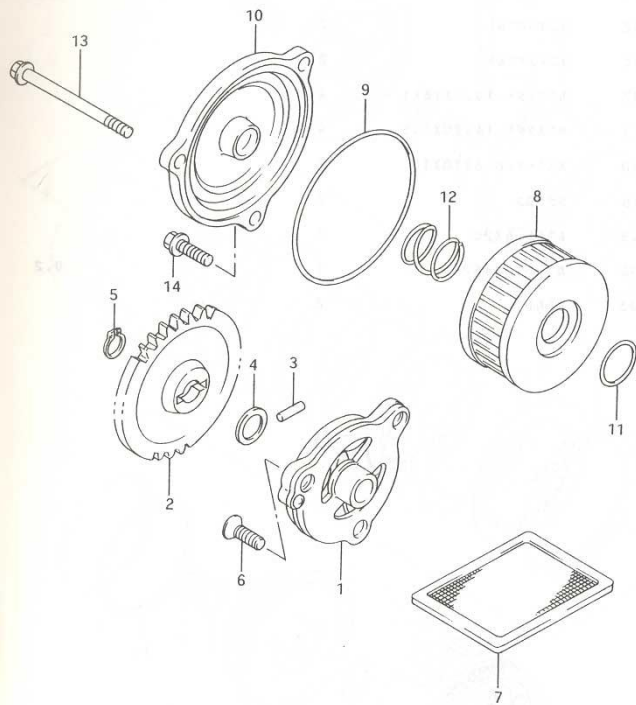


FIG.13 (C-6) マフラ

見出番号	品番	品名	使用個数	備考	標準作業時間
1	14150-13E00	ハ°イフ°,エキゾースト	1		0.2 B(0.3)
2	14181-40C00	カ°スクツト,エキゾーストハ°イフ°	1		W0.2
3	09106-08104	ホ°ルト,8X25	2		
4	14180-13E00	カハ°-,エキゾーストハ°イフ°	1		0.2
5	09139-06078	スクリュ,6X10	2		
6	09160-06082	ワツシヤ,6.5X13X1	2		
7	14310-13E00	ホ°チ°-,マフラ	1		0.2 B(0.3)
8	14771-13E00	コネクタ,マフラシ°ヨイント	1		0.2
9	09139-08014	ホ°ルト,M8X35	1		
10	07120-08123	フ°ラク°	1		
11	09106-08107	ホ°ルト,8X20	2		
12	09160-08053	ワツシヤ,8.5X19X2.3	3		

FIG. 14

FIG. 14 (C-7) オイルポンプ*



見出番号	品番	品名	使用個数	備考	標準作業時間
1	16400-13E00	ポンプ*アツシ、エンジンオイル	1		1.0
2	16331-38200	ギヤ、エンジンオイルポンプ*トリ	1		1.0
3	09261-04009	ファン、NT:33	2		
4	08221-10185	シム	1		
5	08331-31106	サークリップ*	1		
6	02122-06163	スクリュー	3		
7	16520-30A00	ストレーナ、エンジンオイル	1		0.3
8	16510-38240	フィルタ、エンジンオイル	1		0.2
9	09280-72001	Oリング、D:2.4、ID:7.3	1		
10	16512-12E00	キヤツフ、オイルフィルタ	1		0.2
11	09280-15007	Oリング、D:2.4、ID:15.8	1		
12	09440-21006	スフ*リンク*	1		
13	01547-06753	ボルト	2		
14	01547-06203	ボルト	1		



FIG. 15

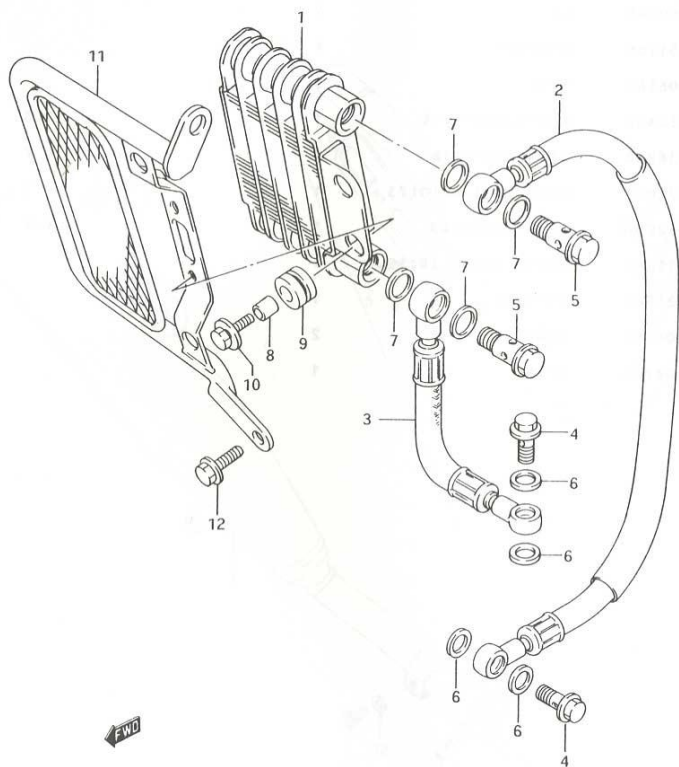


FIG. 15 (C-8) オイルクーラ

見出番号	品番	品名	使用個数	備考	標準作業時間
1	#16600-13E00	クーラアツシ, オイル<ND>	1		0.2
2	16460-13E00	ホース, オイルクーラアツハ*	1		0.3
3	16470-13E00	ホース, オイルクーラロア	1		0.2
4	09360-10032	ユニオンボルト	2		
5	09360-12006	ユニオンボルト	2		
6	09168-10007	カスケツト, 10.1X16X1	4		
7	09168-14011	カスケツト, 14X20X1.5	4		
8	09180-06030	スハース, 6.8X10X10	2		
9	09320-10015	ワツシヨソ	2		
10	09116-06143	ボルト, 6X20	2		
11	16640-13E00	カート, オイルクーラ	1		0.2
12	01550-08203	ボルト	2		

FIG. 16

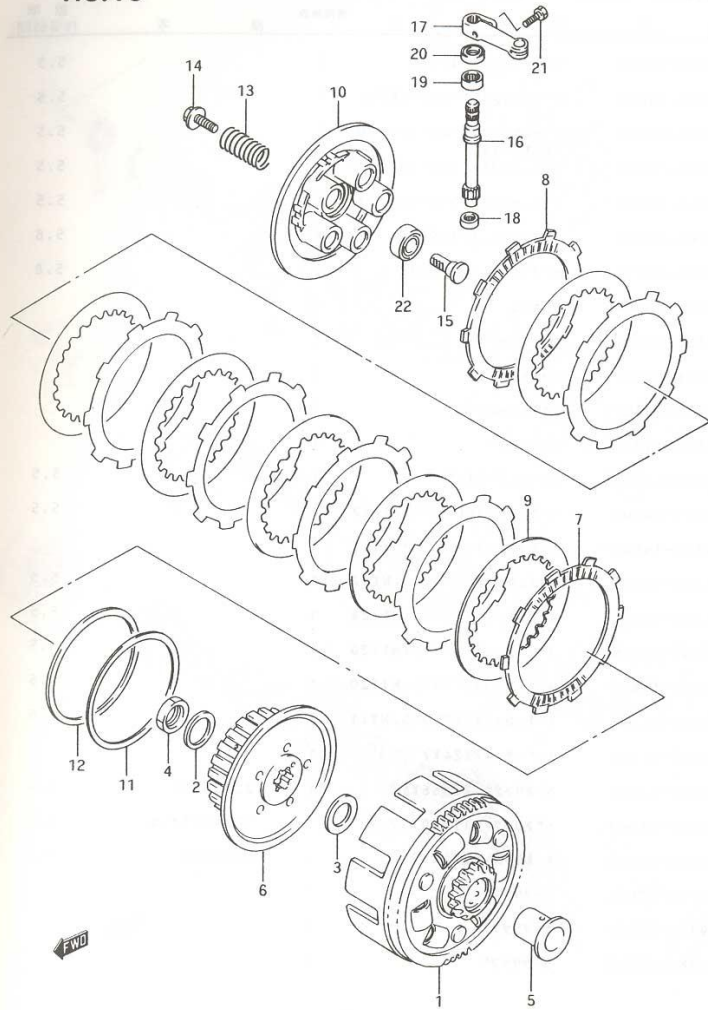


FIG. 16 (D-2) クラッチ

見出番号	品番	品名	使用個数	備考	標準作業時間
1	21200-13E00	キヤアツシ, フ°ライマリト"リフ"ン, NT:67/15	1		1.1
2	09164-20007	ワツシヤ	1		
3	08211-20363	スラストワツシヤ	1		
4	09140-20012	ナツト	1		
5	21251-13E00	スヘ°ワ, フ°ライマリト"リフ"ンキヤ	1		
6	21410-13E00	ハフ", クラツチスリーブ"	1		1.0
7	21441-31E00	フ°レート, クラツチスリーブ"	6		W1.0
8	21442-31E00	フ°レート, クラツチト"ライフ"	1		W1.0
9	21451-13E00	フ°レート, クラツチト"リフ"ン	6		1.0
10	21462-13E00	チ"イスク, クラツチフ°レツシヤ	1		1.1
11	21471-13E00	シート, ウエフ"ワツシヤ	1		
12	21472-13E00	ワツシヤ, クラツチフ°レート	1		
13-1	21481-13E00	スフ°リンク", クラツチ	5		
13-2	21481-13E00	スフ°リンク", クラツチ	1	OPT	
14	21482-13E00	ホ"ルト, クラツチスフ°リンク"	5		
15	23165-13E00	ラツク, クラツチレリス"	1		1.0
16	23261-27C10	ヒ°ニオン, クラツチレリス"	1		1.0
17	23271-20901	ア-ム, クラツチレリス"	1		0.2
18	09263-09001	ハ"アリソク", 9X13X10	1		
19	09263-12024	ハ"アリソク", 12X16X10	1		
20	09285-10004	オイルシール, 10X17X5	1		
21	01500-06163	ホ"ルト	1		
22	09262-12001	ハ"アリソク", 12X28X8	1		

2

FIG. 17

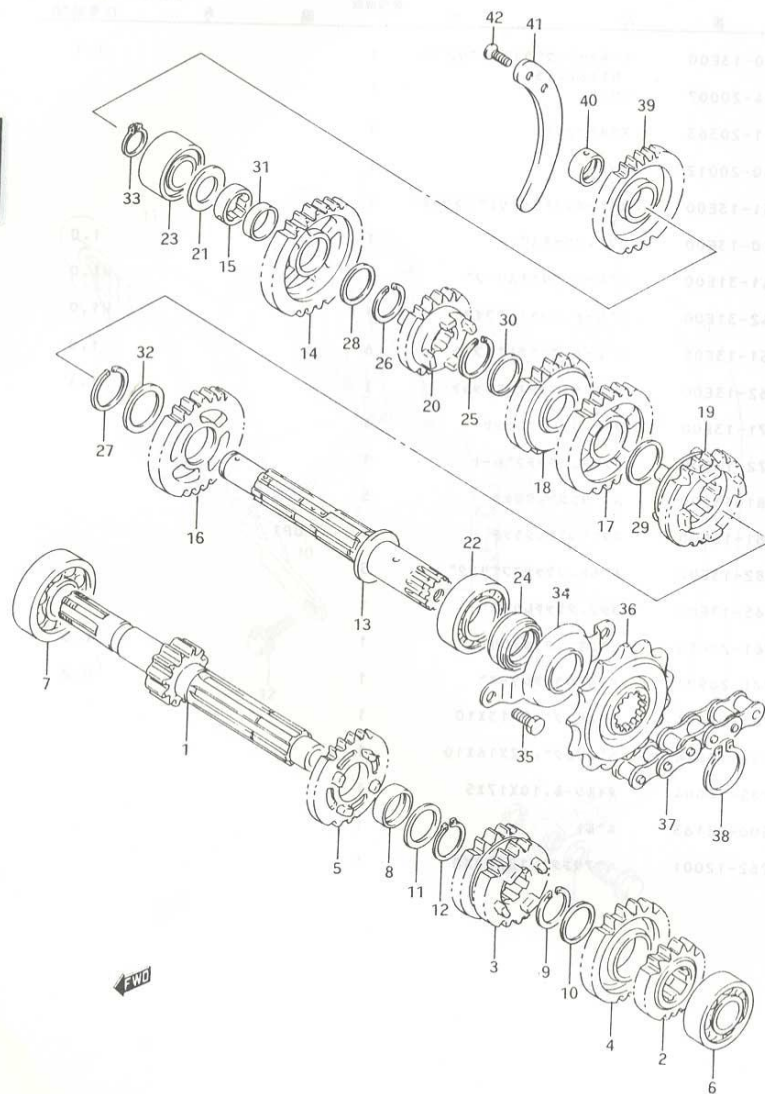


FIG. 17 (D-3) トランスミッション

見出番号	品番	品名	使用個数	備考	標準作業時間
1	24120-14D10	シフト, カウンタ, NT:12	1		5.5
2	24221-14D10	ギヤ, セカント"ドライブ" (NT:15)	1		5.5
3	24231-14D00	ギヤ, サード"フォースト"ドライブ, NT:18/18	1		5.5
4	24251-14D10	ギヤ, ファイフスト"ドライブ" (NT:21)	1		5.5
5	24261-14D10	ギヤ, シックススト"ドライブ" (NT:23)	1		5.5
6	09262-17018	ワ"アリング", 17X40X12	1		5.8
7	09262-20116	ワ"アリング", 20X52X15	1		5.8
8	09300-22008	ワッシユ	1		
9	09380-22006	サークリップ	1		
10	08211-22261	ワッシヤ	1		
11	08211-22301	スラストワッシヤ	1		
12	08331-31226	サークリップ	1		
13	24130-14D20	シフト, ト"ドライブ"	1		5.5
14	24311-14D00	ギヤ, ファースト"リフ"ン, NT:29	1		5.5
15	24312-14D00	ワッシユ, ファースト"リフ"ンギヤ	1		
16	24320-14D00	ギヤ, セカント"リフ"ン, NT:26	1		5.5
17	24331-14D10	ギヤ, サード"リフ"ン (NT:24)	1		5.5
18	24341-14D10	ギヤ, フォースト"リフ"ン (NT:20)	1		5.5
19	24351-14D00	ギヤ, ファイフスト"リフ"ン, NT:20	1		5.5
20	24361-14D01	ギヤ, シックススト"リフ"ン, NT:19	1		5.5
21	09180-17086	ス"サ, 17X24X7	1		
22	09262-22024	ワ"アリング", 22X56X16	1	22X56X16	5.8
23	09267-17003	ワ"アリング", 17X40X17.5	1	17X40X17.5	5.8
24	09283-22025	オイルシール, 22X34X7	1	22X34X7	0.5
25	09380-22006	サークリップ	1		
26	09380-22006	サークリップ	1		
27	09380-25010	サークリップ	1		

FIG. 17

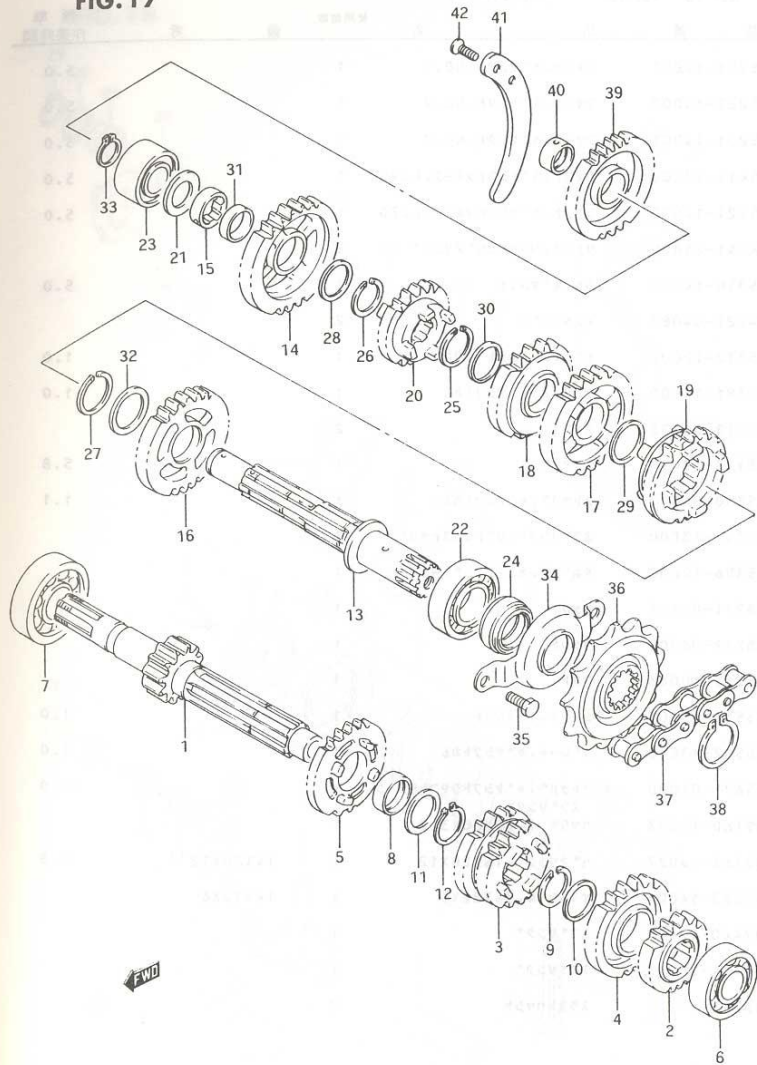


FIG. 17 (D-4) トランスミッション

見出番号	品番	品名	使用個数	備考	標準作業時間
28	08211-17322	スラストワッシャ	1		
29	08211-22281	スラストワッシャ, 22X28X1.0	1		
30	08211-22281	スラストワッシャ, 22X28X1.0	1		
31	08211-22301	スラストワッシャ	1		
32	08211-25341	スラストワッシャ	1		
33	08331-31176	サークリップ*	1		
34	24751-14D00	リテーナ, トライブ* シャフトオイルシール	1		0.4
35	01500-06123	ホルト	2		
36	27510-47D00	スプロケット, エンジン, 14T	1		W0.4
37	27600-01C10-108	チェーンアッシ, トライブ* (DID)	1		W1.0
38	09380-22012	スナッフ* リンク*	1		
39	26261-14D10	キ*ヤ, キツクスター*アイト*ル, NT: 27	1	OPT	
40	26262-14D00	フ*ツシユ, キツクスター*アイト*ルキ*ヤ	1	OPT	
41	26264-13E00	リテーナ, キツクアイト*ルキ*ヤ	1	OPT	
42	02122-06163	スクリュ	2	OPT	

FIG. 18

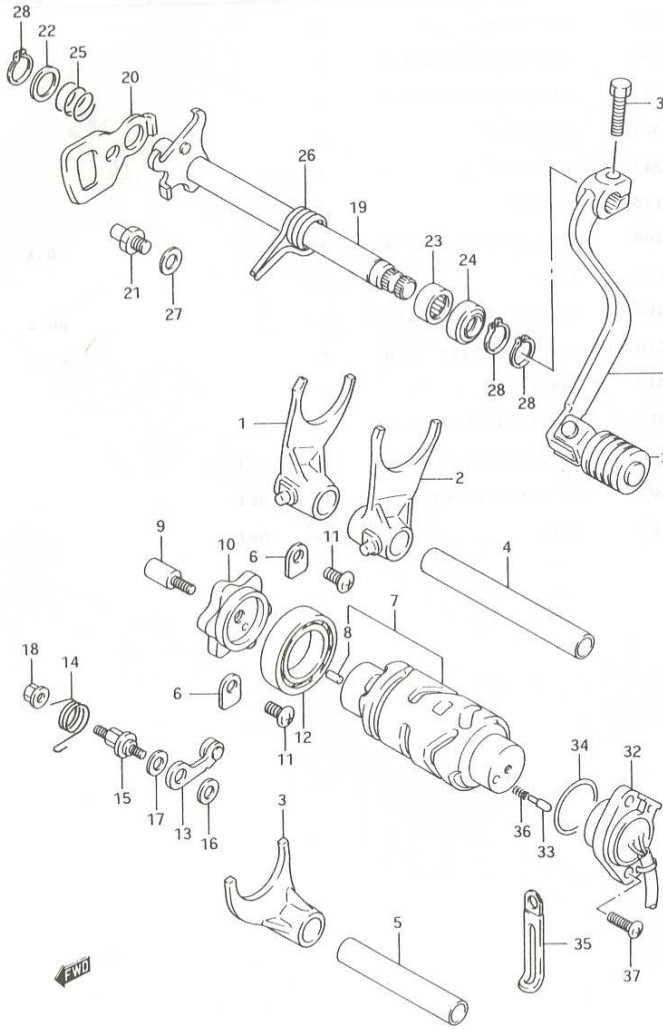


FIG. 18 (D-5) キック シフトリンク

見出番号	品番	品名	使用個数	備考	標準作業時間
1	25211-14D01	フォーク, キックシフト, NO.1	1		5.0
2	25221-14D02	フォーク, キックシフト, NO.2	1		5.0
3	25231-14D01	フォーク, キックシフト, NO.3	1		5.0
4	25411-27C00	シャフト, キックシフトフォーク, L:95	1		5.0
5	25421-14D00	シャフト, キックシフトフォーク, L:70	1		5.0
6	24741-21A00	リチーナ, シフトカムハブアリンク	2		
7	25310-14D10	カム, キックシフト	1		5.0
8	04221-04089	ノックピオン	2		
9	25312-12C00	ピオン, シフトカムトリフアンキック	1		1.0
10	25381-13E00	プレート, キックシフトカム	1		1.0
11	02112-06123	スクリュ	2		
12	08113-69050	ハブアリンク	1		5.8
13	25350-24B00	ストツハ, キックシフトカム	1		1.1
14	25355-13E00	スフリンク, シフトカムストツハ	1		
15	25356-12C00	リネート, カムストツハアーム	1		
16	08211-06141	ワツシヤ	1		
17	08212-06203	ワツシヤ	1		
18	08316-10063	ナツト	1		
19	25510-13E00	シャフト, キックシフト	1		1.0
20	25512-13E10	プレート, キックシフトカム	1		1.0
21	25671-01000	ストツハ, キックシフトシャフトリターン スフリンク	1		1.0
22	09160-14033	ワツシヤ, 14.5X30X3.2	1		
23	09263-14027	ハブアリンク, 14X20X12	1	14X20X12	5.8
24	09283-14006	オイルシール, 14X22X6	1	14X22X6	
25	09440-17009	スフリンク	1		
26	09444-20001	スフリンク	1		
27	08211-14221	スラストワツシヤ	2		

FIG. 18

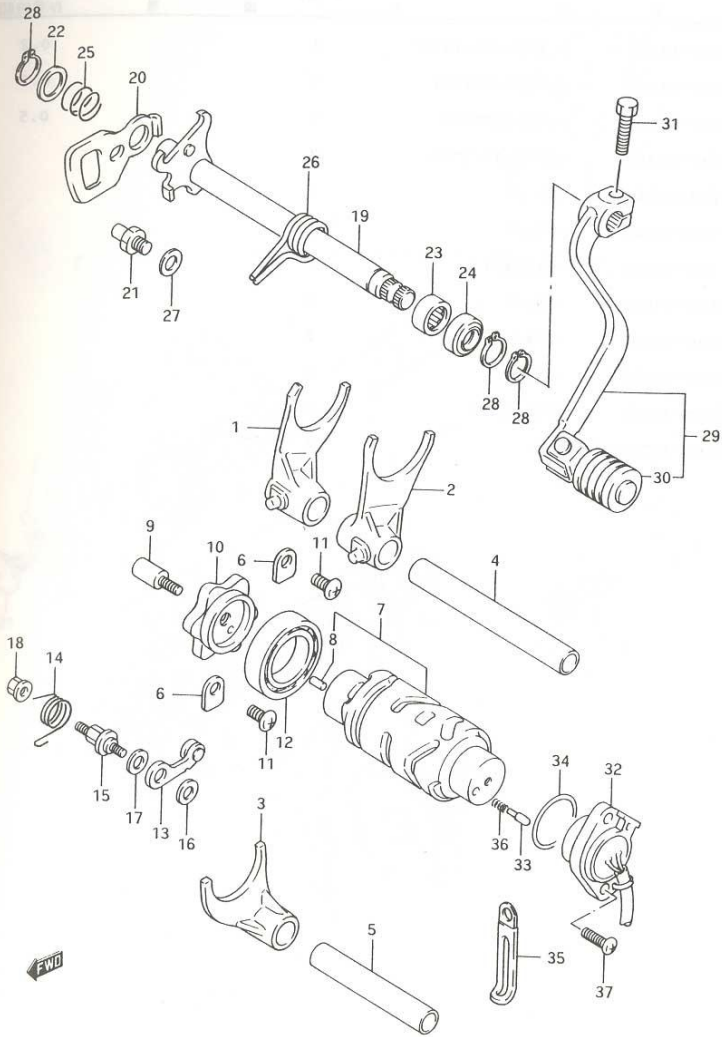
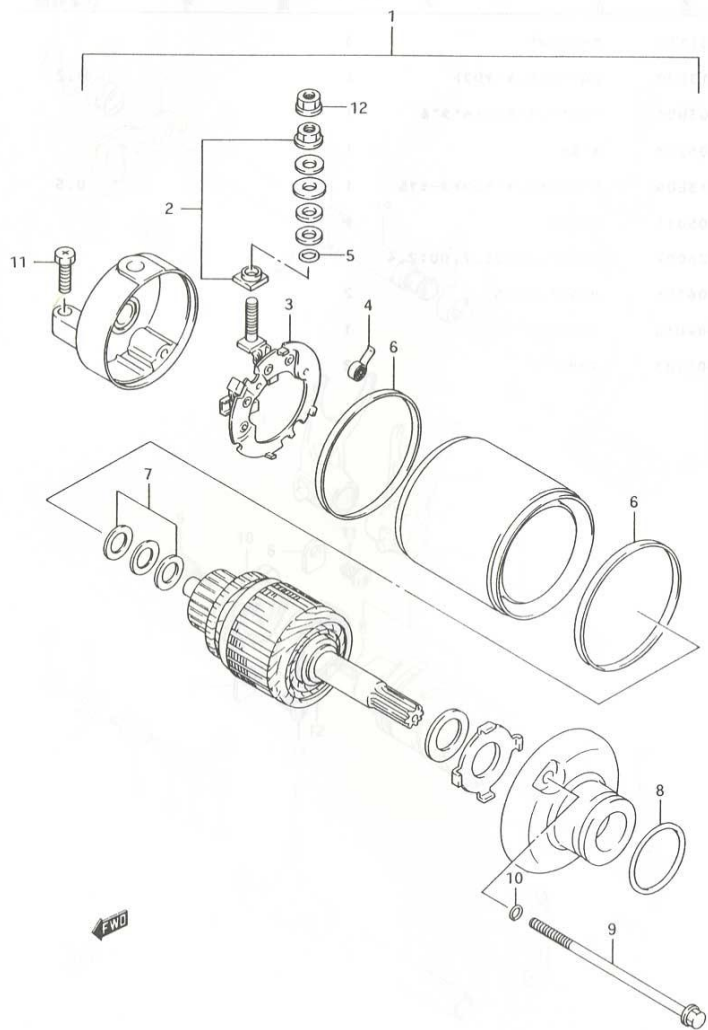


FIG. 18 (D-6) キック シフトリンク

見出番号	品番	品名	使用個数	備考	標準作業時間
28	08331-31146	サークリップ	3		
29	25600-13E00	レバーアッシ,キックシフト	1		0.2
30	25652-03D00	・ラハラー,キックシフトハナル	1		
31	01500-06203	ホルト	1		
32	37720-13E00	ハースアッシ,キックシフトターミナル	1		0.5
33	09209-05011	コンタクト	1		
34	09280-26007	ロリンク, ID:25.7, DD:2.4	1		
35	09404-06206	クランプ, L:45	2		
36	09440-04010	スプリング	1		
37	02112-05163	スクリュー	2		

FIG. 19



3

FIG. 19 (D-7) スタートインク® モータ

見出番号	品番	品名	使用個数	備考	標準作業時間
1	31100-13E00	モータアツシ, スタートインク®	1		0.2
2	31130-13E00	・フﾟラシタ-ミナルセツト	1		0.5
3	31132-13E00	・フﾟラシホルタ®セツト	1		0.5
4	31135-31300	・スフﾟリンク®, フﾟラシ	2		
5	31143-49040	・Oリンク®	1		
6	31156-13E00	・Oリンク®	2		
7	31170-19B10	・ウツシキセツト	1		
8	31264-13E00	・Oリンク®	2		
9	31280-13E00	・ホルト	2		
10	09280-25002	・Oリンク®	1		
11	09128-06024	スクリユ, 6X25	2		
12	08361-35068	ナツト	1		

FIG. 19 A

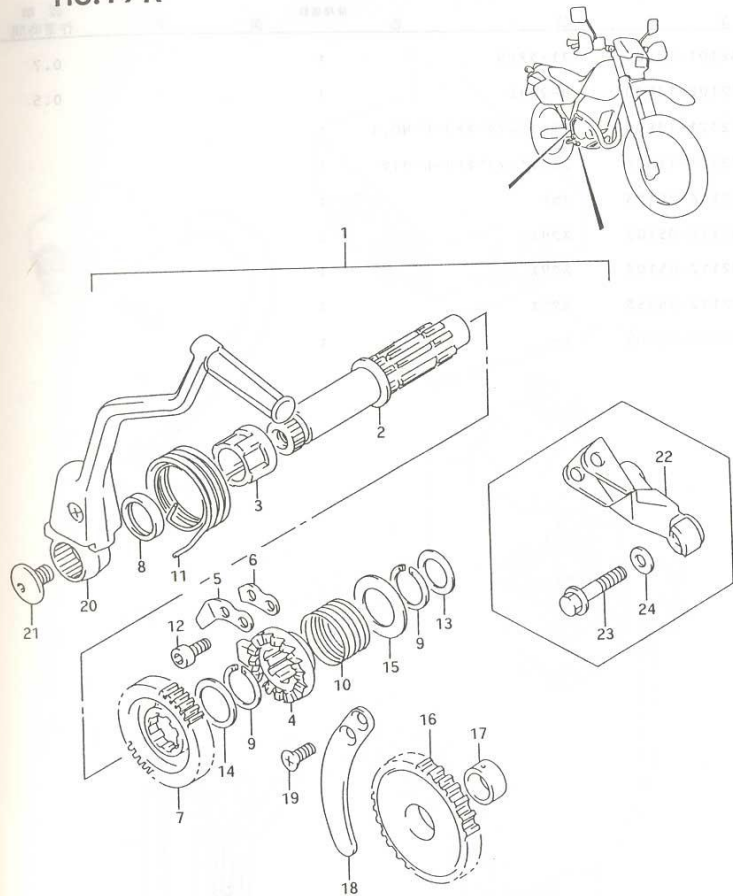


FIG. 19A (D-8) キック スタート (OPT)

見出番号	品番	品名	使用個数	備考	標準作業時間
1	26300-13810	キックセツト	1		
2	26211-14D02	・シャフト, キックスタート	1		
3	26221-22A00	・カ"イト", キックスタートシャフトスフ ・リンク"	1		
4	26231-14D20	・スタート, キック	1		
5	26232-14500	・カ"イト", キックスタート	1		
6	26233-14500	・ストツハ°, キックスタート	1		
7	26240-14D20	・キ"ヤ, キックスタート"ライフ"	1		
8	09283-20044	・オイルシール	1		
9	09380-22006	・サークリツフ°	2		
10	09440-32002	・スフ°リンク"	1		
11	09448-50001	・スフ°リンク"	1		
12	07130-06163	・ホ"ルト	2		
13	08211-17261	・スラストワツシヤ	1		
14	08211-22281	・スラストワツシヤ, 22X28X1.0	1		
15	08211-22361	・スラストワツシヤ	1		
16	26261-14D10	・キ"ヤ, キックスタートアイト"ル, NT : 27	1		
17	26262-14D00	・フ"ツシユ, キックスタートアイト"ルキ "ヤ	1		
18	26264-13E00	・リテーナ, キックアイト"ルキ"ヤ	1		
19	02112-06163	・スクリス	2		
20	26300-13E00	・レハ" -アツシ, キックスタート	1		
21	09106-08102	・ホ"ルト, 8X14	1		
22	43510-14D11-019	・フ"ラケツト, フロントフツトレスト, ラ イト(フ"ラツク)	1		
23	09103-10116	・ホ"ルト, 10X43	1		
24	09160-10081	・ワツシヤ	1		

FIG. 20

3

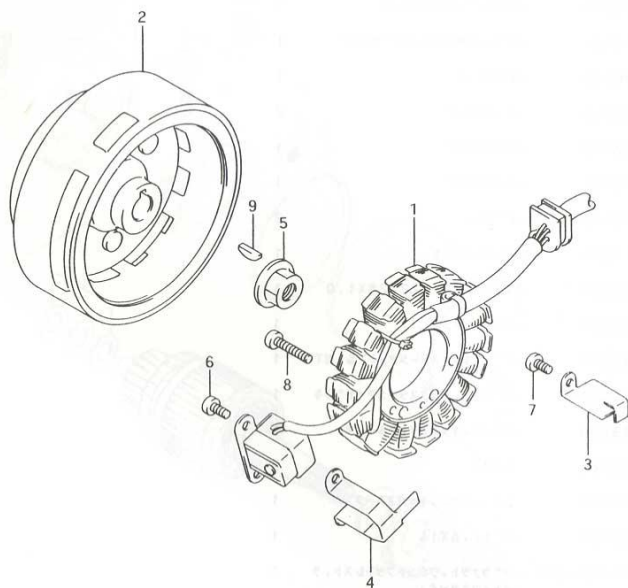


FIG. 20 (D-9) マグネット

見出番号	品番	品名	使用個数	備考	標準作業時間
1	32101-13E00	スタータアツシ	1		0.7
2	32102-13E00	ロータアツシ	1		0.5
3	32371-13E00	クランプ, マグネットリード NO.1	1		
4	32371-14D01	クランプ, マグネットリード ホワイト	1		
5	08316-20123	ナット	1		
6	02112-05103	スクリュー	2		
7	02112-05103	スクリュー	1		
8	02112-05253	スクリュー	3		
9	09420-04008	キー	1		

FIG. 21

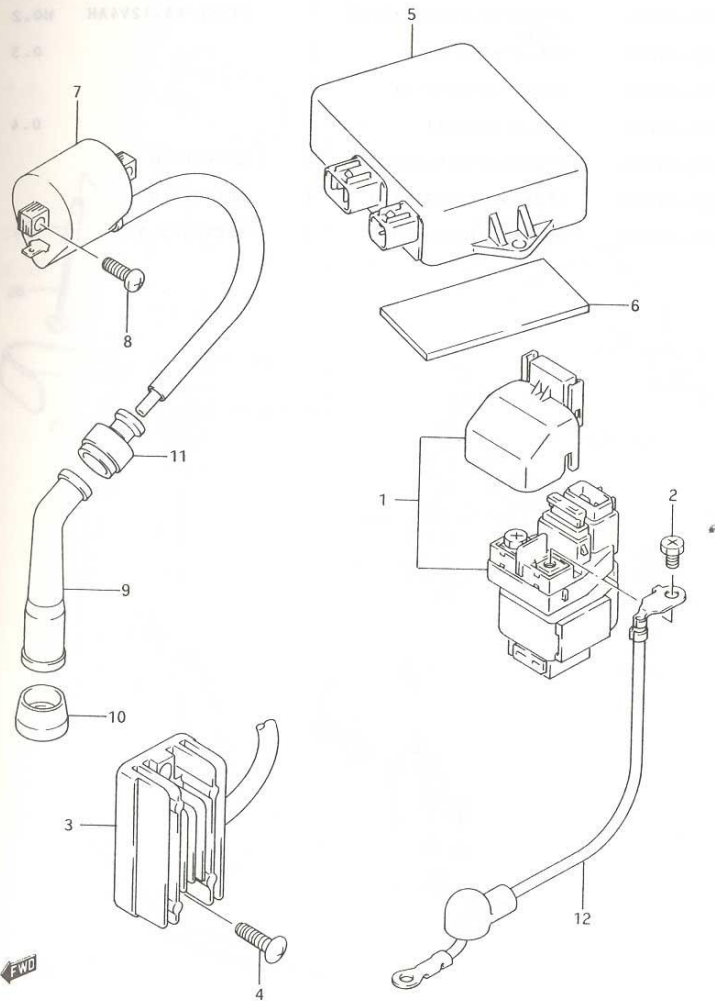


FIG. 21 (E-2) エレクトリカル

見出番号	品番	品名	使用個数	備考	標準作業時間
1	31800-26E00	リレーアツシ, スタートインクモータ	1		0.3
2	09128-06013	スクリュ, 6X8	2		
3	32800-13E00	レクチファイヤアツシ	1		0.3
4	02142-06203	スクリュ	2		
5	32900-13E00	CDIユニット	1		0.2
6	33651-37000	フ ^o ロテクター, 170X95X3.0	4		
7	33410-13E00	コイルアツシ, イク ^o ニツシヨ	1		0.3
8	02112-06163	スクリュ	2		
9	33510-45010	キヤツフ ^o , スハ ^o -クフ ^o ラク ^o	1		0.3
10	33541-47D00	シール, スハ ^o -クフ ^o ラク ^o	1		0.2
11	33542-38B00	シール, ハイテンシヨ	1		0.3
12	33810-13E00	ワイヤ, スタートモータ	1		0.3

3

FIG. 22

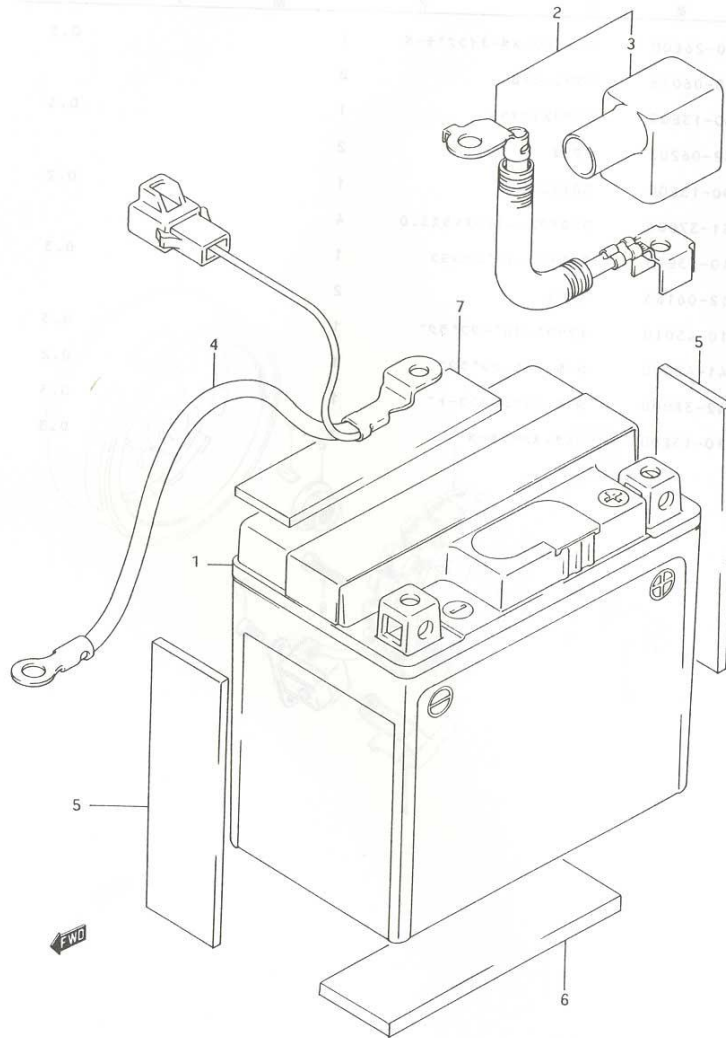


FIG. 22 (E-3) ハンズレリ

見出番号	品番	品名	使用個数	備考	標準作業時間
1	*33610-13E00	ハンズレリアツシ, FTX5L-BS, 12V4AH	1	FTX5L-BS, 12V4AH	W0.2
2	33820-13E00	ワイヤ, ハンズレリプラス	1		0.3
3	33624-15D00	キヤツフ, ハンズレリプラス	1		
4	33860-13E00	ワイヤ, ハンズレリマイナス	1		0.4
5	33652-26E00	フロテクタ, ハンズレリ, 20X90X1.0	4	20X90X1.0	
6	33651-37000	フロテクタ, 170X95X3.0	1	20X90X3.0	
7	33651-37000	フロテクタ, 170X95X3.0	1	170X95X3.0	

FIG. 23

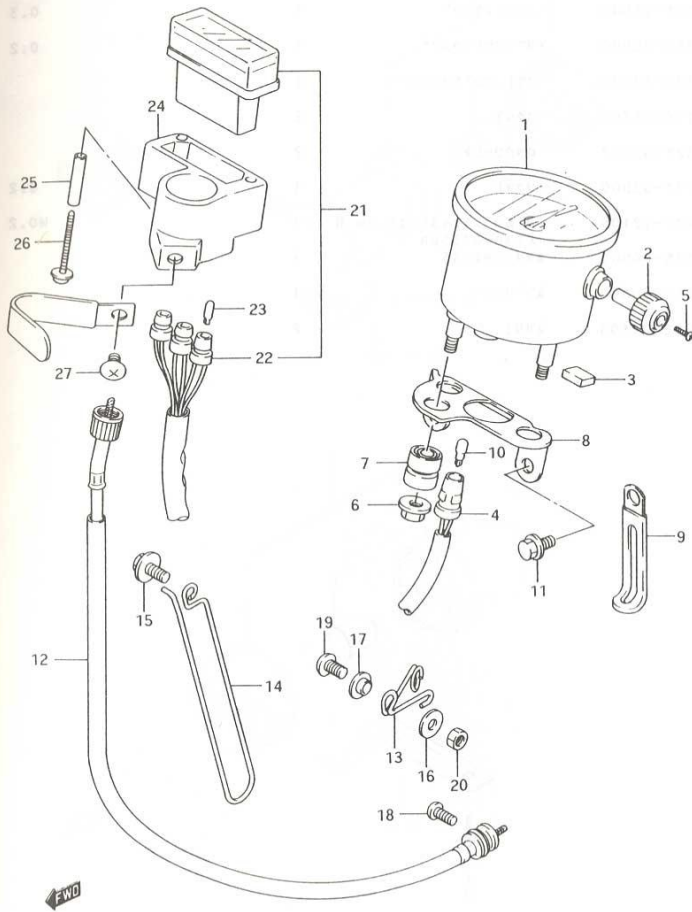


FIG. 23 (E-4) スピードメータ

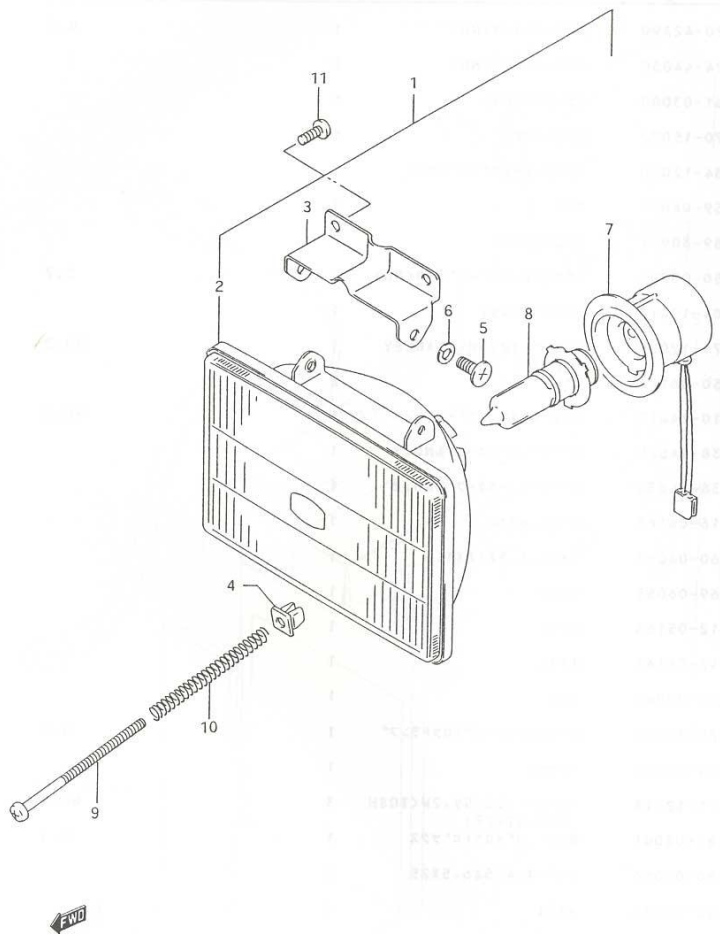
見出番号	品番	品名	使用個数	備考	標準作業時間
1	#34120-42A90	スピードメータ<ND>	1		0.7
2	#34124-44B30	ノブ,トリツフ<ND>	1		
3	#34161-03D00	クツシヨ<ND>	1		
4	#34170-15D20	ソケツ<ND>	1		
5	#34184-12D00	スクリユ,トリツフノブ<ND>	1		
6	09159-06076	ナツ	3		
7	#34189-30921	クツシヨ<ND>	3		
8	#34950-03D00	フックツツ,スピードメータ<ND>	1		0.7
9	09404-10417	クランフ, L:97	1		
10	#09471-12085	ハルフ, 12V3W<STANLEY WB371><ND>	1		W0.2
11	01550-06123	ホルト	2		
12	34910-14D12	ケーフアルツシ,スピードメータ	1		W0.2
13	34938-14D20	カイト,メータケーフ№NO.3	1		
14	34938-14D30	カイト,メータケーフ№NO.2	1		
15	09116-06168	ホルト,6X16	1		
16	09160-06057	ワツシヤ,6.5X18X1.6	1		
17	09169-06053	ワツシヤ	1		
18	02112-05163	スクリユ	1		
19	02142-06163	スクリユ	1		
20	08310-00063	ナツ	1		
21	36380-15D20	ホツクスタツシ,ハ°イロツランフ°	1		0.3
22	36394-08D00	ソケツ	1		
23	09471-12118	ハルフ, 13.5V, 2W<TOSHIBA, A7427>	3		W0.3
24	36382-08D01	ホルツ,ハ°イロツホツツク	1		0.3
25	09180-04016	スヘ-ヤ,4.5X6.5X25	2		
26	02142-05123	スクリユ	1		
27	03511-14353	スクリユ	2		

DR250RS

FIG. 24

FIG. 24 (E-5) ハット ランプ

3



見出番号	品番	品名	使用備取	備考	標準作業時間
1	35100-03D01	ハット ランプ アツシ	1		0.2
2	35121-03D00	・ユニット, ランプ	1		0.3
3	35230-05D00	・フ ラケット, ランプ	1		0.2
4	35135-12E20	・ナット, アシ ャスチンク	2		
5	35136-16700	・スクリュ	2		
6	08321-01057	・ロツクワツシヤ	2		
7	35171-03D00	・ソケット	1		0.2
8	#09471-12105	・ハルブ, 12V35/36.5W B F130-03350A	1		W0.2
9	09125-04501	スクリュ, M4 X45	1		
10	35154-30B00	スフ リンク	1		
11	03511-04103	スクリュ	2		

FIG. 25

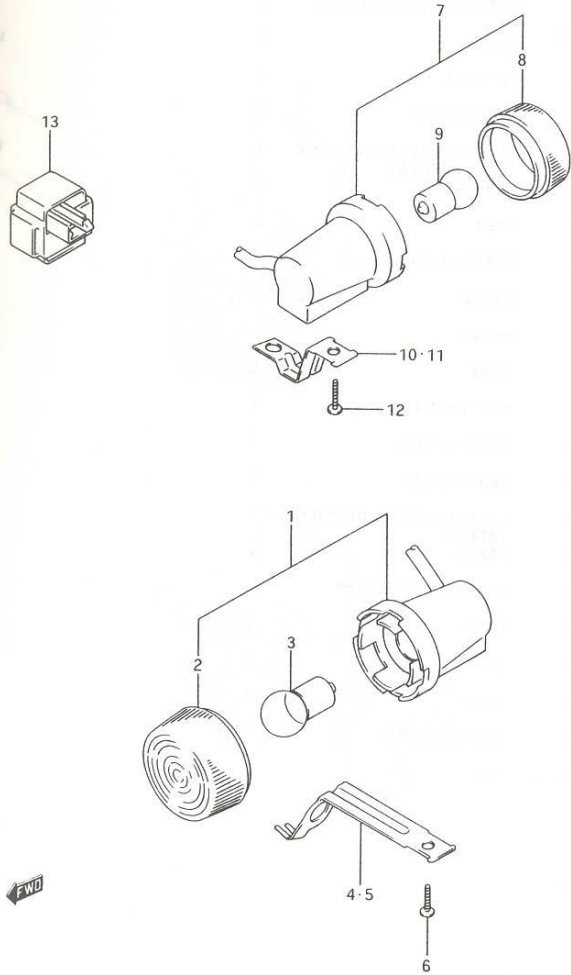


FIG. 25 (E-6) ターンシグナルランプ

見出番号	品番	品名	使用個数	備考	標準作業時間
1-1	35601-13E30	ランプアツシ,フロントターンシグナル,ライト	1		0.2
1-2	35602-13E30	ランプアツシ,フロントターンシグナル,レフト	1		B(0.3)
2	35612-10D00	・レンズ,ターンシグナル	1		0.2
3	#09471-12162	・ハルフ,12V15W	1		B(0.3)
4	35671-13E00	フラケット,フロントターンシグナル,ライト	1		W0.2
5	35681-13E00	フラケット,フロントターンシグナル,レフト	1		0.2
6	09132-03008	タツビシグナルスクリーン,L:16	2		B(0.2)
7-1	35603-13E60	ランプアツシ,リヤターンシグナル,ライト	1		0.2
7-2	35604-13E60	ランプアツシ,リヤターンシグナル,レフト	1		B(0.3)
8	35612-10D00	・レンズ,ターンシグナル	1		0.2
9	#09471-12162	・ハルフ,12V15W	1		B(0.2)
10	35621-13E00	フラケット,リヤターンシグナル,ライト	1		W0.2
11	35641-13E00	フラケット,リヤターンシグナル,レフト	1		0.2
12	09132-03008	タツビシグナルスクリーン,L:16	2		B(0.2)
13	38610-47D00	リレーアツシ,ターンシグナルランプ	1		0.2

3

3

FIG. 26

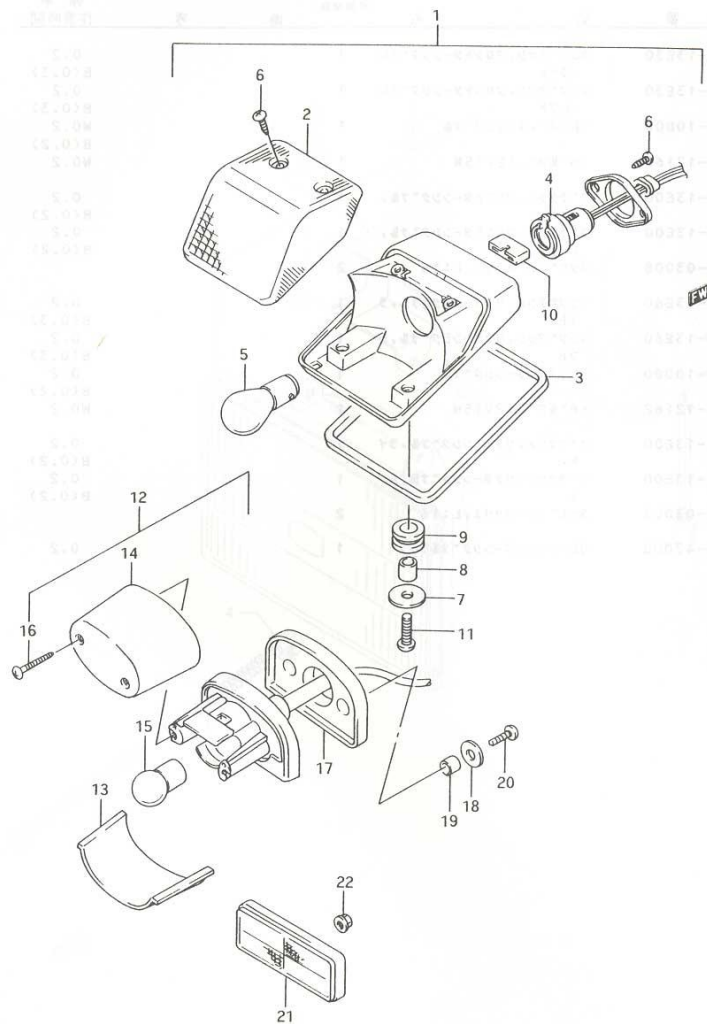


FIG. 26 (E-7) リヤコンビネーション ランプ

見出番号	品番	品名	使用個数	備考	標準作業時間
1	35710-13E00	ランプアツシ, リヤコンビネーション	1		0.3
2	35712-13E00	・レンズ	1		W0.2
3	35713-13E00	・カスケツト	1		
4	35718-13E00	・ソケット/コート	1		0.3
5	*09471-12083	・ハルブ, 12V21/5W (STANLEY, 49641A)	1		W0.2
6	03211-04123	・スクリュ	4		
7	09160-06088	ワツシヤ	2		
8	09180-06228	スハ-サ, 6.6X9X12.5	2		
9	09320-09016	クツシヨシ	2		
10	09329-02002	クツシヨシ	1		
11	02112-06203	スクリュ	2		
12	35910-29E00	ランプアツシ, ライセンス	1		0.3
13	35912-29E00	・レンズ, ライセンス	1		W0.2
14	35917-29E00	・カハ-ー, レンズ	1		0.2
15	*09471-12140	・ハルブ, 12V5W, BF150-40160A	1		W0.2
16	03511-04203	・スクリュ	2		
17	35928-29E11	カスケツト, ライセンスランプ	1		
18	09160-05037	ワツシヤ	2		
19	09180-06165	スハ-サ	2		
20	03511-05163	スクリュ	2		
21	35970-24D60	リフレクタアツシ, リヤ	1		0.2
22	08316-10053	ナツト	1		

FIG. 27

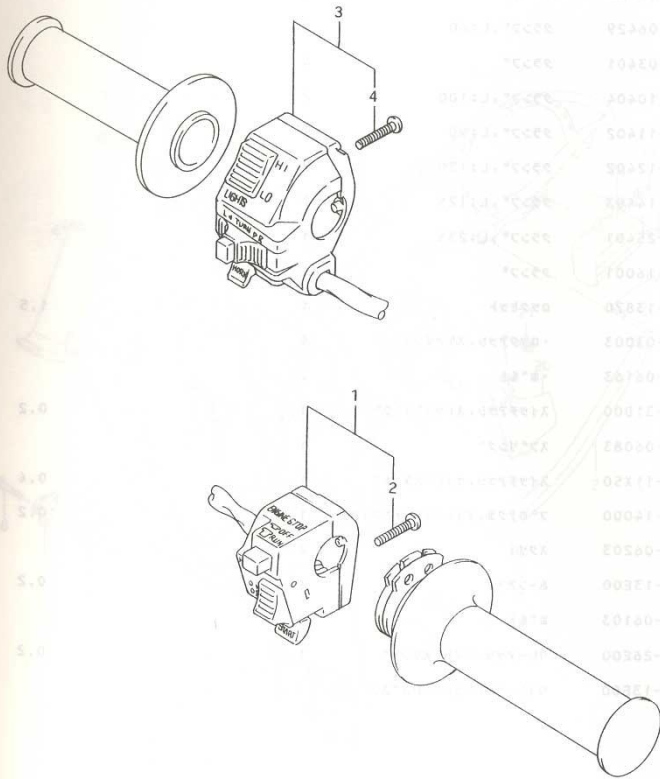


FIG. 27 (E-8) ハンドルスイッチ

見出番号	品番	品名	使用個数	備考	標準作業時間
1	37200-13E00	スイッチアツシ, ハンドル, ライト	1		0.3
2	02112-04203	・スクリユ	2		
3	37400-15D00	スイッチアツシ, ハンドル, レフト	1		0.3
4	02112-05305	・スクリユ	2		

FIG. 28

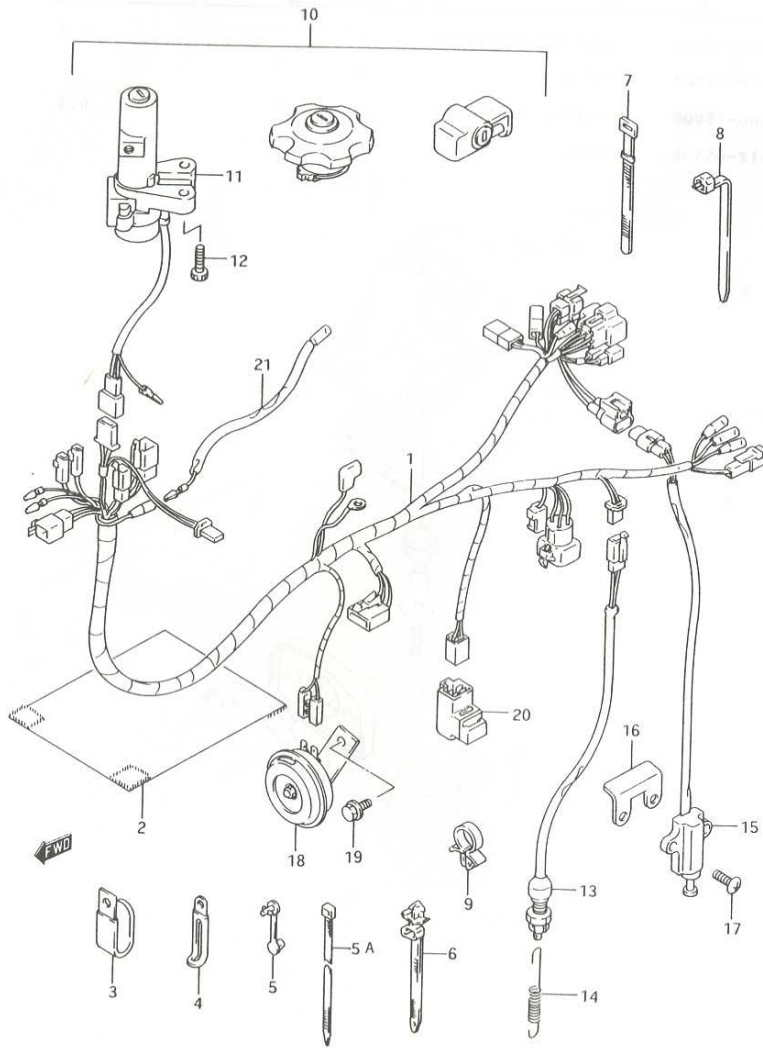


FIG. 28 (E-9) ワイヤリングハーネス

見出番号	品番	品名	使用個数	備考	標準作業時間
1	36610-13E00	ハーネスワイヤリング	1		0.8
2	36618-15D20	カハ、ワイヤリングハーネス	1		0.2
3	09403-17303	クランプ	1		
4	09404-06429	クランプ, L: 60	1		
5	09407-03401	クランプ	4		
5A	09407-10404	クランプ, L: 100	2		
6	09407-11402	クランプ, L: 90	3		
7	09407-12402	クランプ, L: 120	2		
8-1	09407-14403	クランプ, L: 125	7		
8-2	09407-25401	クランプ, L: 235	1		
9	09408-16001	クランプ	1		
10	37100-13870	ロケット	1		1.5
11	37100-03D03	・ロケットアツシ, ステアリング	1		
12	07130-06163	・ホルト	2		
13	37740-31D00	スイッチアツシ, ストップランプ	1		0.2
14	09443-06083	スプリング	1		
15	37840-11X50	スイッチアツシ, サイト"スタート"	1		0.4
16	37841-14D00	フ"ロキタ, サイト"スタート"スイッチ	1		0.2
17	02142-06203	スクリユ	2		
18	38500-13E00	ホーンアツシ	1		0.2
19	01550-06103	ホルト	1		
20	38740-26E00	リレーアツシ, サイト"スタート"	1		0.2
21	36852-13E00	ワイヤ, ハット"ランプ"レシ"スタ	1		

FIG. 29

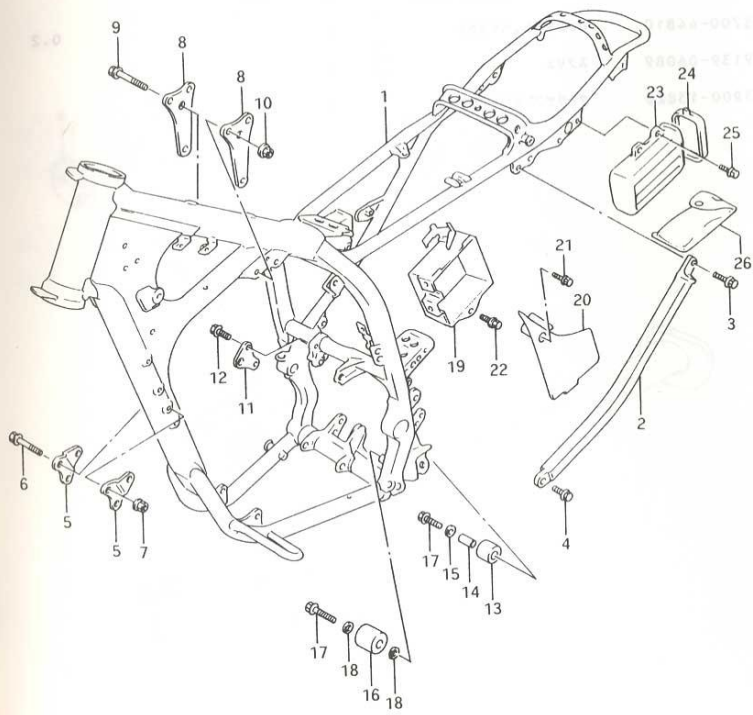
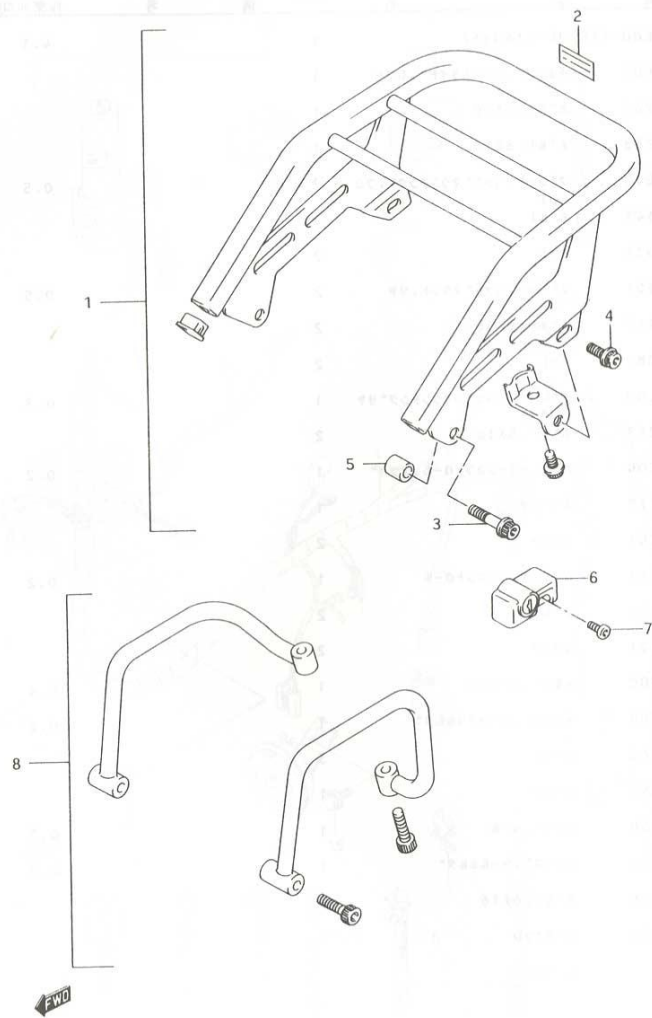


FIG. 29 (F-2) フレーム

見出番号	品番	品名	使用個数	備考	標準作業時間
1	41100-13E00-1TS	フレーム(ホワイト)	1		4.1
2	41670-13E00	チューブ, フレームサイド, レフト	1		
3	09103-08266	ホルト, 8X20	1		
4	09103-08283	ホルト, 8X16	1		
5	41911-13E00	プレート, ハットマウンティング, フロント	2		0.5
6	09103-08141	ホルト	2		
7	09159-08034	ナット	2		
8	41993-13E01	プレート, ハットマウント, リヤ	2		0.5
9	09103-08217	ホルト, 8X60	2		
10	08319-31087	ナット	2		
11	41921-13E00	プレート, エンジンマウンティング, リヤ, ライト	1		0.3
12	09103-08283	ホルト, 8X16	2		
13	43911-13E00	ローラ, チェーンコントロール, アツハ	1		0.2
14	09180-08119	スワーズ	1		
15	08211-08201	ワッシャ	2		
16	43910-27C11	ローラ, チェーンコントロール	1		0.2
17	09103-08178	ホルト	2		
18	08211-08121	ワッシャ	2		
19	41540-13E00	ホルスタ, ハットツテリ	1		0.4
20	41545-13E00	キャツフ, ハットツテリホルスタ	1		0.2
21	09111-06066	ホルト	3		
22	09111-06057	ホルト	1		
23	47431-14D00	ホルスタ, ツール	1		0.2
24	47432-14D00	キャツフ, ツールホルスタ	1		0.2
25	09116-06144	ホルト, 6X16	2		
26	09800-21034	ツールアツシ	1		

FIG. 30



4

FIG. 30 (F-3) クリップ

見出番号	品番	品名	使用個数	備考	標準作業時間
1	46300-13841	キヤリヤセット, スポーツ	1	OPT	
2	68391-44AA0	・ラヘル, ウォーニング	1	OPT	
3	07120-08357	・ホルト	2	OPT	
4	07120-08167	・ホルト	2	OPT	
5	09180-08173	・スヘーサ, 8.6X16X20	2	OPT	
6	95700-44810	ロックセット, ヘルメット	1		0.2
7	09139-06089	スクリュ	1		
8	43900-13820	クリップセット, リヤ	1	OPT	

FIG. 31

S.O
CE.018
S.O
CE.038
S.O
CE.038

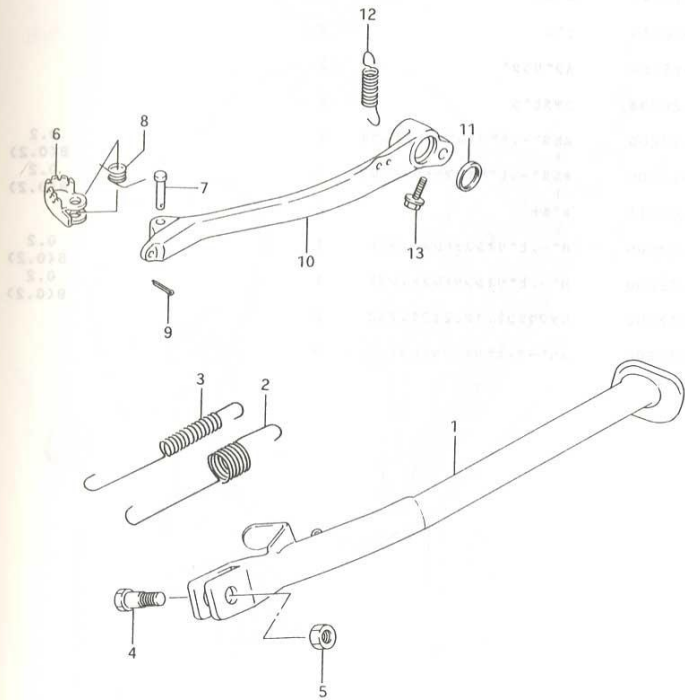


FIG. 31 (F-4) スタント

見出番号	品番	品名	使用個数	備考	標準作業時間
1	42310-13E00	スタント, フロップ	1		0.2
2	09443-19010	スプリング	1		
3	09443-11030	スプリング	1		
4	09111-10047	ホルト	1		
5	09159-10097	ナット	1		
6	43110-43D00	ハブ, フレーキ	1		0.2
7	09200-06062	ピン	1		
8	09444-11006	スプリング	1		
9	04111-20158	コックピン	1		
10	43112-13E00	アーム, フレーキハブ	1		0.3
11	09284-15005	オイルシール, 15X20X3	2		
12	09443-12033	スプリング	1		
13	09106-08098	ホルト, 8X14	1		

FIG. 32

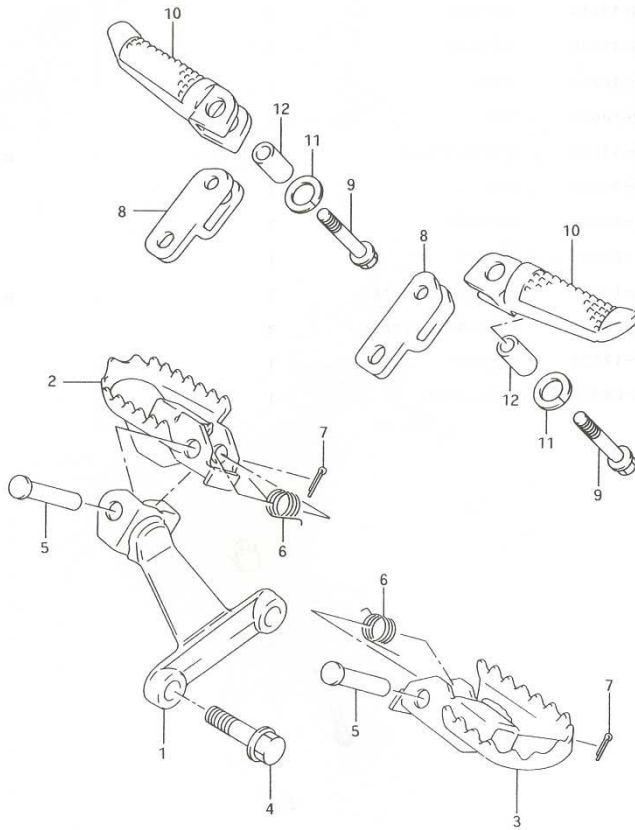


FIG. 32 (F-5) フートレスト

見出番号	品番	品名	使用個数	備考	標準作業時間
1	43510-13E00	フックセット, フロントフットレスト, ライト	1		0.2 B(0.3)
2	43550-14D10-019	フットレスト, フロント, ライト(フック)	1		0.2 B(0.3)
3	43560-14D10-019	フットレスト, フロント, レフト(フック)	1		0.2 B(0.3)
4	09103-10245	ボルト	2		
5	09200-10013	ピン	2		
6	09448-15004	スプリング	2		
7	04111-20208	コッタピン	2		
8-1	43651-13E00	ホルダー, ヒールオンフットレスト, ライト	1		0.2 B(0.2)
8-2	43751-13E00	ホルダー, ヒールオンフットレスト, レフト	1		0.2 B(0.2)
9	09103-08111	ボルト	2		
10-1	43611-32C00	ハー, ヒールオンフットレスト, ライト	1		0.2 B(0.2)
10-2	43621-32C00	ハー, ヒールオンフットレスト, レフト	1		0.2 B(0.2)
11	09162-12006	ワッシャー, 12.2X21.7X2	2		
12	43631-13E00	スワッシャー, ヒールオンフットレスト	2		

FIG. 33

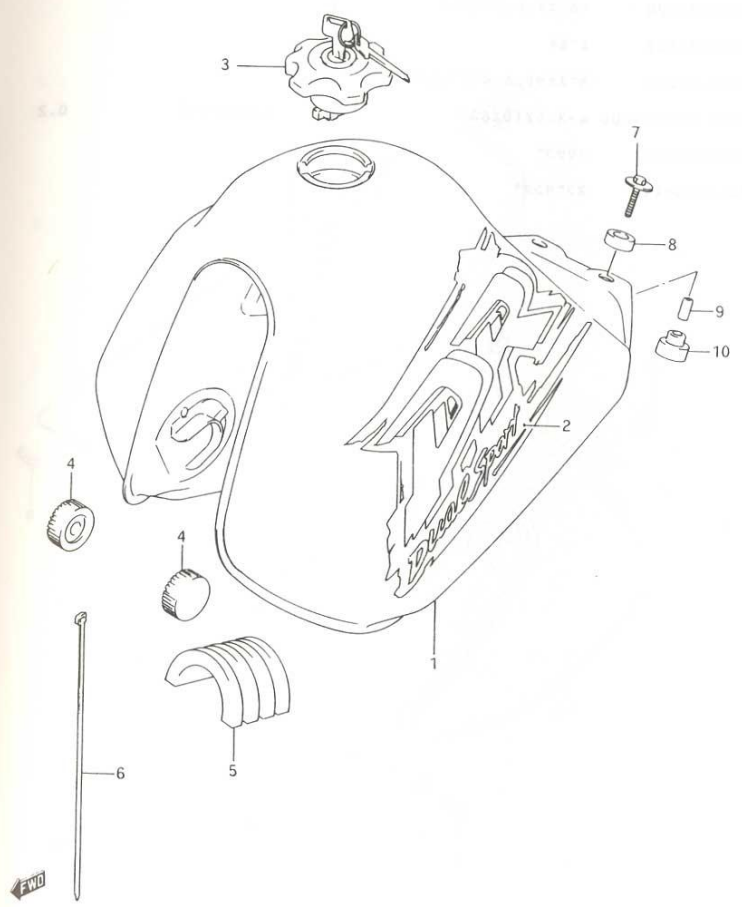


FIG. 33 (F-6) フuel タンク

見出番号	品番	品名	使用個数	備考	標準作業時間
1-1	44100-13E00-Z16	タンクアツシ, フuel (ハ°-フル)	1	FOR E3D	0.4
1-2	44100-13E00-30H	タンクアツシ, フuel (ホワト)	1	FOR C3P	
2-1	68110-13E00-E5T	・テフ° セツト, フuel タンク	1	FOR Z16	
2-2	68110-13E00-Z37	・テフ° セツト, フuel タンク (フル/ヒ°ンク)	1	FOR 30H	
3	44200-13830	キヤツフ° セツト, フuel タンク	1		0.2
4	09329-10016	クツシヨ	2		
5	44541-13E00	クツシヨ, フuel タンク, アツハ°	1		
6	09407-20405	クランフ°	1		
7	09116-06172	ホ°ルト	2		
8	09320-14022	クツシヨ	2		
9	09180-06072	スハ°-ワ. 6.4X9X18	2		
10	09320-10020	クツシヨ	2		

FIG. 34

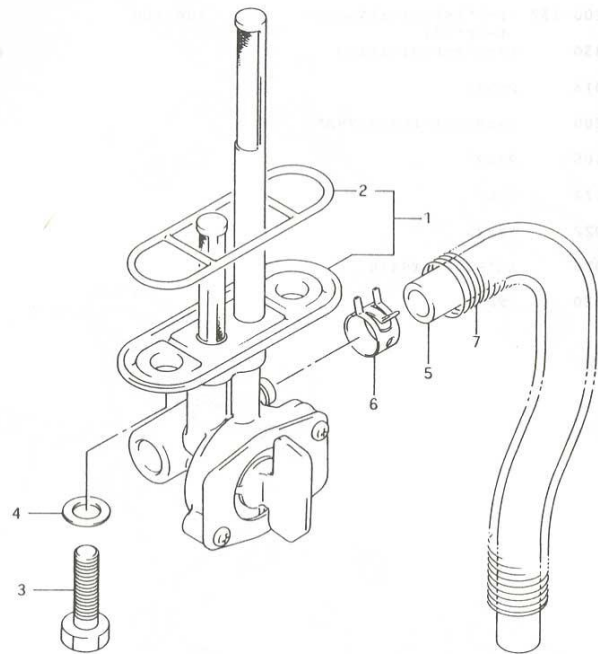


FIG. 34 (F-7) フューエル コック

見出番号	品番	品名	使用個数	備考	標準作業時間
1	44300-44AA0	コックアツシ, フューエル	1		0.3
2	44348-87420	・カゝスケツト, シゝヨイント	1		
3	09128-06057	ホゝルト	2		
4	09168-06026	カゝスケツト, 6.4X11.5X0.8	2		
5	09354-50103-600	ホゝス, 5X10X600	1	L: 600-190	0.2
6	09401-09401	クリツツ	2		
7	09440-13041	スフゝリンク	1		

4

FWD

FIG. 35

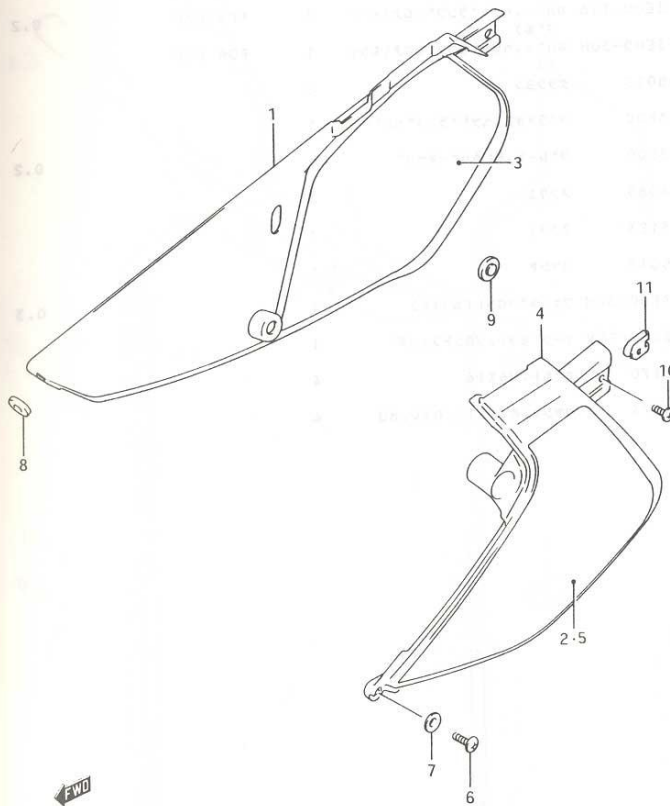


FIG. 35 (F-8) フレーム カバー

見出番号	品番	品名	使用個数	備考	標準作業時間
1	47111-13E00-30H	カバー-フレーム, ライト (ホワイト)	1		0.2
2	68130-13E00-25Y	テーフ°セット, フレームカバー, ライト (イエロー)	1		
3	47166-13E00	シールド, フレームカバー, ライト	1		
4	47211-13E00-30H	カバー, フレーム, レフト (ホワイト)	1		0.2
5	68145-13E00-25Y	テーフ°, フレームカバー, レフト (イエロー)	1		
6	02142-06167	スクリュー	3		
7	09169-06028	ワッシャー	3		
8	09320-08013	クワシヨン	1		
9	09321-10018	クワシヨン	2		
10	03541-15123	スクリュー	2		
11	09148-05004	ナット	2		

FIG. 36

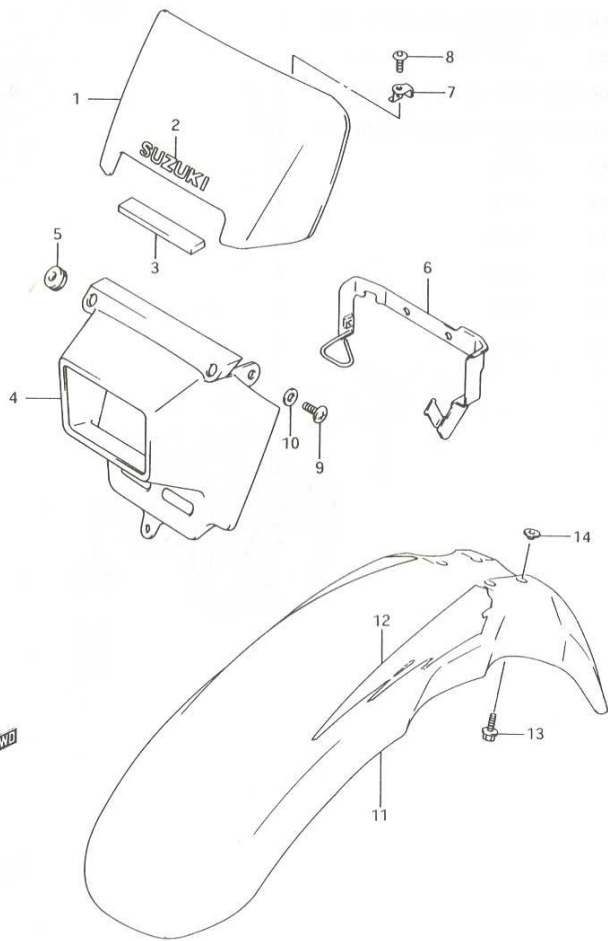
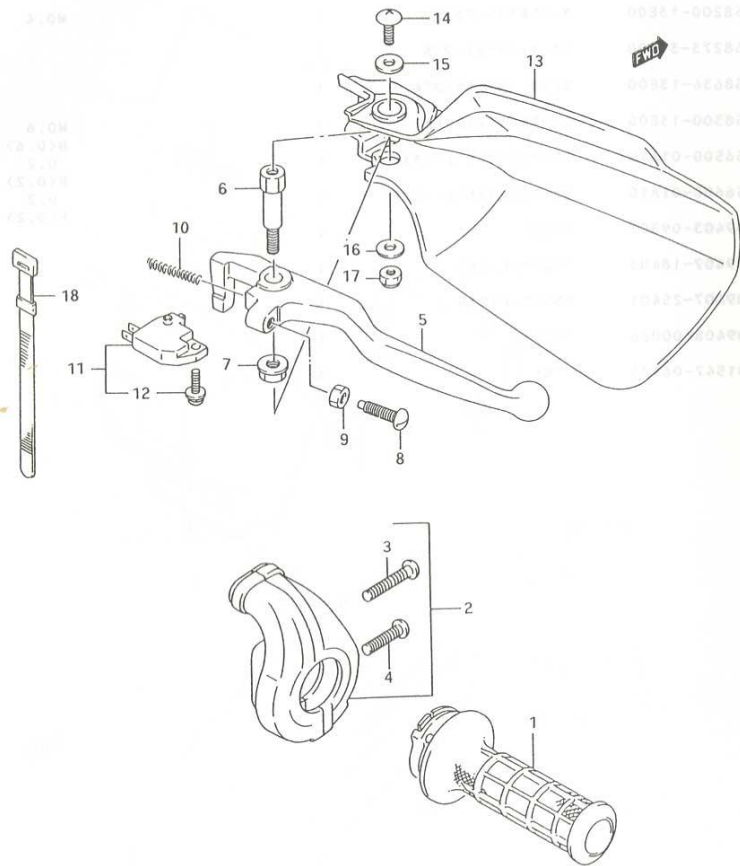


FIG. 36 (F-9) ヘッド ランプ ハウジング

見出番号	品番	品名	使用個数	備考	標準作業時間
1	51811-13E00-25Y	カバー、ヘッドランプ、アツハ°(イエロー)	1		0.3
2	68171-44B00-ESU	エンフ°レム、アツハ°	1		
3	51829-13E00	クツシヨシ、アツハ°	1		
4-1	51812-13E00-Z16	カバー、ヘッドランプ、ロア(ブルー)	1	FOR E3D	0.2
4-2	51812-13E00-30H	カバー、ヘッドランプ、ロア(ホワイト)	1	FOR C3P	
5	09320-08013	クツシヨシ	2		
6	51850-13E00	フ°ラケツト、ヘッドランプカバー	1		
7	51860-13E00	フ°レート、HLカバーアツハ°	1		0.2
8	09139-06088	スクリユ	3		
9	02142-05123	スクリユ	1		
10	09169-05012	ワツシヤ	1		
11	53111-13E00-30H	フエンタ°フロント(ホワイト)	1		0.3
12	68150-13E00-E5V	チーフ°セツト、フロントフエンタ°	1		
13	09116-06170	ボ°ルト、M6X16	4		
14	09169-06073	ワツシヤ、6.1X17.0X4.80	4		

FIG. 38

FIG. 38 (G-3) ライト ハンテール レバー



見出番号	品番	品名	使用個数	備考	標準作業時間
1	57110-14D11	クランプ, スロットル	1		0.2
2	57100-14D00	ケースアッシ, スロットル	1		0.2
3	09125-05066	・スクリュー	1		
4	02112-05205	・スクリュー	1		
5	57421-03D00	レバー, フレーキ	1		0.2
6	57431-05D00	ホルト, フレーキレバーヒート	1		
7	08319-21068	ナット	1		
8	57431-14511	ホルト, アシキャスト	1		
9	08310-00053	ナット	1		
10	57318-14502	スプリング, リターン	1		
11	57460-17C00	スイッチアッシ, ストップ	1		0.2
12	57465-17C00	・スクリュー	1		
13-1	57341-05D00-Z16	カバー, ナックル, ライト (ハーフ)	1	FOR E3D	0.2
13-2	57341-05D00-30H	カバー, ナックル, ライト (ホワイト)	1	FOR C3P	B(0.2)
14	02142-05107	スクリュー	1		
15	09160-05017	ワッシャー, 5.5X16X1.2	1		
16	09160-06042	ワッシャー, 6.5X17X1.6	1		
17	08319-21068	ナット	1		
18	09407-12402	クランプ, L:120	2		

FIG. 39

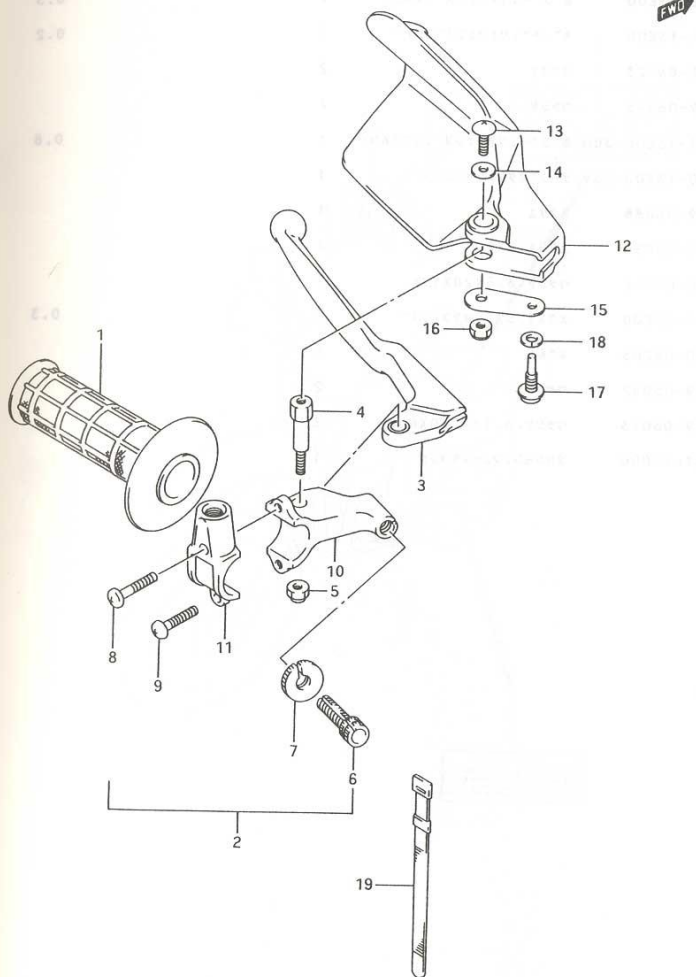


FIG. 39 (G-4) レフト ハンドル レバー

見出番号	品番	品名	使用個数	備考	標準作業時間
1	57211-27C00	クランプ, レフト	1		W0.2
2	57500-15D00	レバー-アッシ, クラッチ	1		0.3
3	57620-14300	レバー, クラッチ	1		0.2
4	57631-05D00	ホルト, レバー-セット	1		
5	08319-21068	ナット	1		
6	57441-11010	アシスタスタ, ケーフル	1		
7	57442-05D00	ナット, ロック	1		
8	09125-05105	スクリュー	1		
9	09125-05102	スクリュー	1		
10	57511-14300	ホルダ, クラッチレバー	1		
11	57512-03D00	ブラケット, ホルダ	1		
12-1	57541-05D01-Z16	カバー, ナックル, レフト (ハーフ)	1	FOR E3D	0.2
12-2	57541-05D01-30H	カバー, ナックル, レフト (ホワイト)	1	FOR C3P	B(0.2)
13	02142-05107	スクリュー	1		
14	09160-05017	ワッシャ, 5.5X16X1.2	1		
15	57542-05D00	プレート, ナックルカバー, レフト, ロア	1		
16	08319-21068	ナット	1		
17	09139-06086	スクリュー, M6X19	1		
18	08321-01063	ロックワッシャ	1		
19	09407-12402	クランプ, L:120	2		

DR250RS

FIG. 40

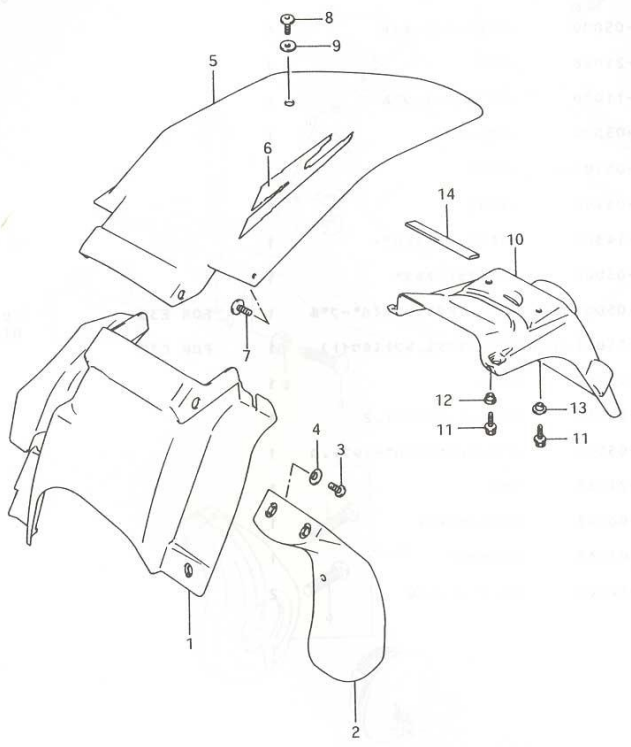


FIG. 40 (G-5) リヤフェンタ

見出番号	品番	品名	使用個数	備考	標準作業時間
1	63112-13E00	ホチ"ー,リヤフェンタ",フロント	1		0.3
2	63114-13E00	カ"ート",リヤフェンタ"マット"	1		0.2
3	02142-06123	スクリ	2		
4	09169-06045	ワツシヤ	2		
5	63113-13E00-30H	ホチ"ー,リヤフェンタ",リヤ(ホワイ ト)	1		0.8
6	68170-13E00-E5V	チーフ"セット,リヤフェンタ"	1		
7	09139-06088	スクリ	1		
8	09139-06050	スクリ,6X20	1		
9	09160-06066	ワツシヤ,6.5X20X1.6	1		
10	63311-13E00	エクステンション,リヤフェンタ"	1		0.3
11	01550-06203	ボルト	4		
12	09169-06042	ワツシヤ	2		
13	09169-06073	ワツシヤ,6.1X17.0X4.80	2		
14	44281-24D00	クツシヨ,フル"エルタンク	1		

4



FIG. 41

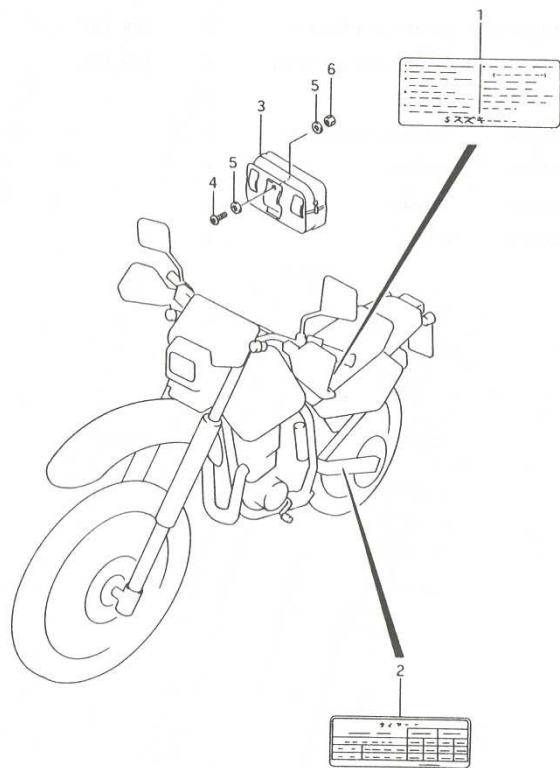


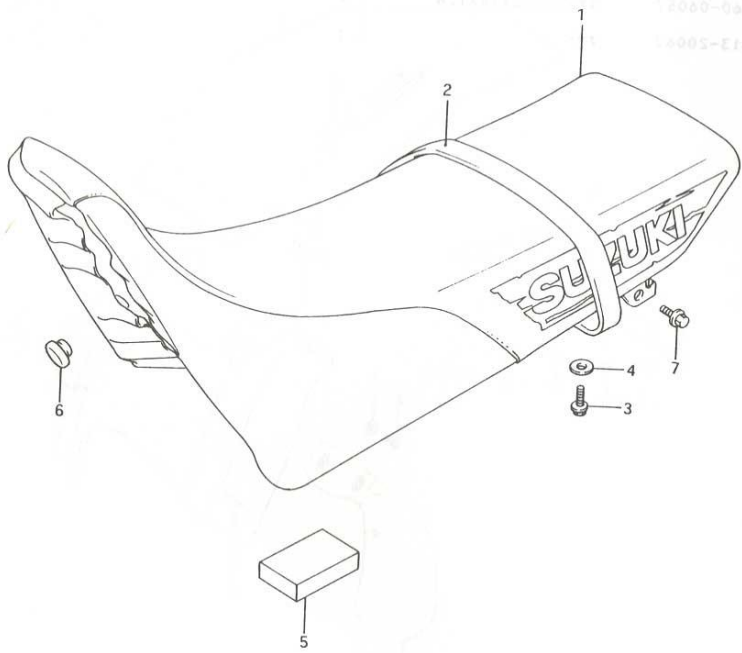
FIG. 41 (G-6) コーシヨシ ヲヘル

見出番号	品番	品名	使用個数	備考	標準作業時間
1	68319-10D12	ヲヘル、コシヨシ(モシ)：フ"ラツク	1		
2	68332-13E00	ヲヘル、タイヱアフ"レツシヤ	1		
3	94980-13E00-R49	ハ"ツク"、マニヱアル(フ"ラツク)	1		
4	09139-06051	スクリユ、L：10	1		
5	09160-06057	ワツシヤ、6.5X18X1.6	2		
6	08313-20063	ナツト	1		

FIG. 42

FIG. 42 (G-7) シート

見出番号	品番	品名	使用個数	備考	標準作業時間
1-1	45100-13E00-E8K	シートアツシ	1	FOR C3P	0.2
1-2	45100-13E00-E8L	シートアツシ	1	FOR E3D	
2-1	45180-13E00-6LF	・ハンドル・シート(イエロ)	1	FOR E8K	
2-2	45180-13E00-R32	・ハンドル・シート(ハーフブルー)	1	FOR E8L	
3	01550-06207	・ホルト	2		
4	09160-06059	・クッション, 6.5X20X1.6	2		
5	45149-33D00	・クッション	1		
6	09329-10001	・クッション	2		
7	01550-06123	ホルト	2		



4



FIG. 43

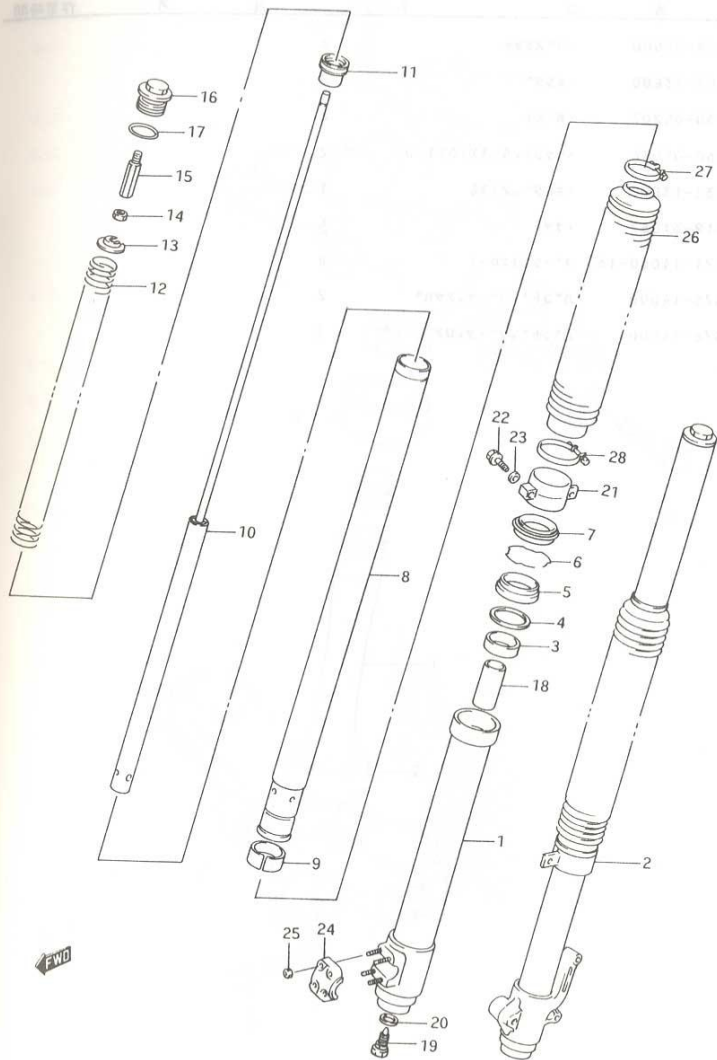


FIG. 43 (G-8) フロント フォーク

見出番号	品番	品名	使用個数	備考	標準作業時間
1	51103-13E00	フォークアッシー、ライト	1	SHOWA	0.5
2	51104-13E00	フォークアッシー、レフト	1	SHOWA	B(0.7)
3	51130-13E00	チューブ、アウター、ライト	1		0.5
4	51140-13E00	チューブ、アウター、レフト	1		B(0.7)
5	51152-13E00	ブーツシユ、カイト	2		0.7
6	51168-17C00	スワッシャー、シール	2		B(0.9)
7	51153-14D00	シール、オイル	2		0.7
8	51556-38B00	リング、スタッド	2		B(0.9)
9	51173-14D00	スタッドシール	2		
10	51110-13E00	チューブ、インナー	2		0.7
11	51121-13E00	ブーツシユ、スライド	2		B(0.9)
12	51190-13E00	フォーク、フロント	2		
13	51197-14E30	ブーツシユ、スライド	2		
14	51171-13E00	スワッシャー、フロント	2		
15	51172-17C00	シート、スワッシャー	2		
16	09140-10027	ナット	2		
17	51194-13E00	ホルト、ジョイント	2		
18	51351-14E30	ホルト、フォーク	2		
19	51117-17C00	ワッシャー	2		
20	51195-13E00	ヒース、オイルロック	2		
21	51170-08D00	センタホルト	2		

DR250RS

FIG. 43

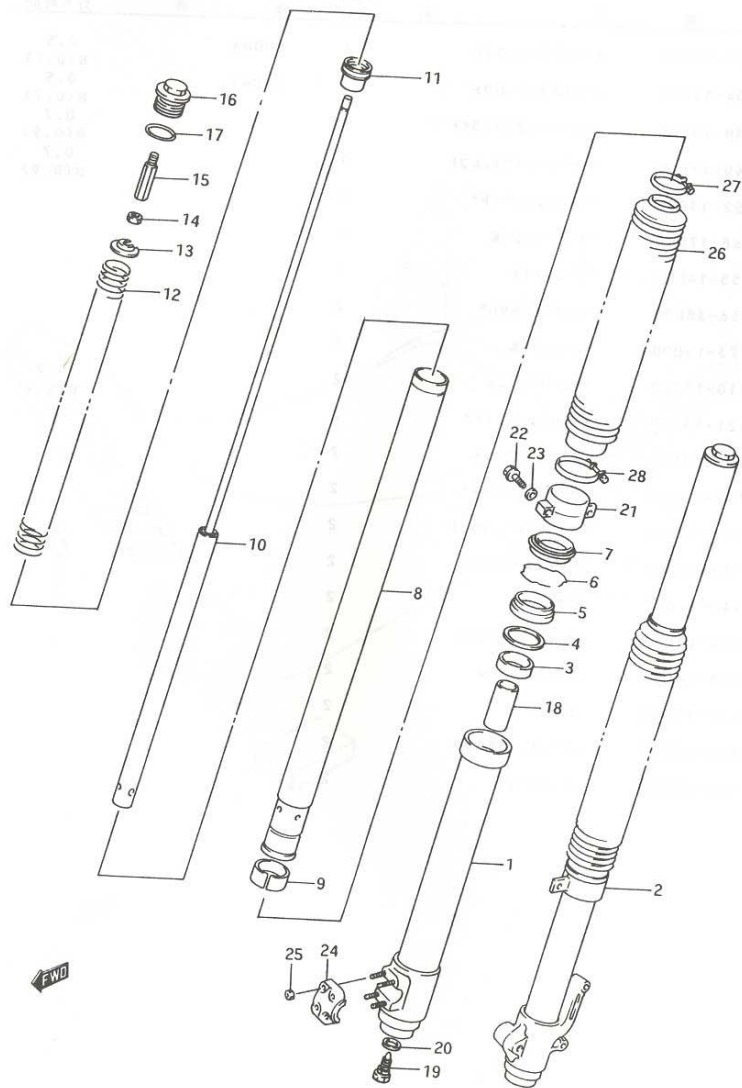


FIG. 43 (G-9) フロントフォーク

見出番号	品番	品名	使用個数	備考	標準作業時間
20	51148-08D00	・カクセツト	2		
21	51203-13E00	・ホルト	2		
22	07130-05207	・ホルト	2		
23	09160-05034	・ワツシヤ, 5.3X10X1.0	2		
24	51132-13E00	・ホルト, アクスル	1		
25	08319-31067	・ナツト	4		
26	51571-14D00-163	フツ(イェロ)	2		
27	51575-14D00	ハント, フツ, アツハ	2		
28	51576-14D00	ハント, フツ, ロア	2		

FIG. 44

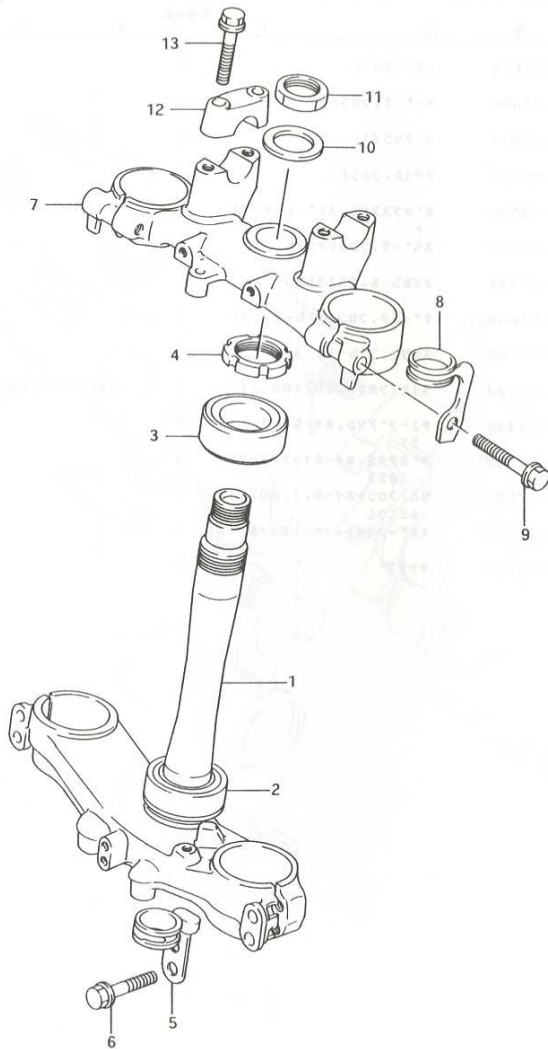


FIG. 44 (G-10) ステアリング システム

見出番号	品番	品名	使用個数	備考	標準作業時間
1	51410-13E00	ステム, ステアリング	1		1.2
2	09265-30014	ハブアリンク, 30X52X16	1		1.4
3	09265-30014	ハブアリンク, 30X52X16	1		1.4
4	51631-28E00	ナット, ステアリング	1		
5	51453-03D10	カイト, ケーブル, ロア, レフト	1		
6	01550-08407	ホルト	4		
7	51311-13E00	ハット, ステアリングシステム	1		0.5
8	51288-13E00	カイト, ケーブルアダプタ, レフト	1		
9	01550-08407	ホルト	2		
10	51356-29E00	ワッシャ, システムハット	1		
11	51353-27C40	ナット, システムハット	1		
12	56211-13E00	ホルタ, ハント	2		0.2
13	51321-27C40	ホルト, ハント	4		

DR250RS

FIG. 46

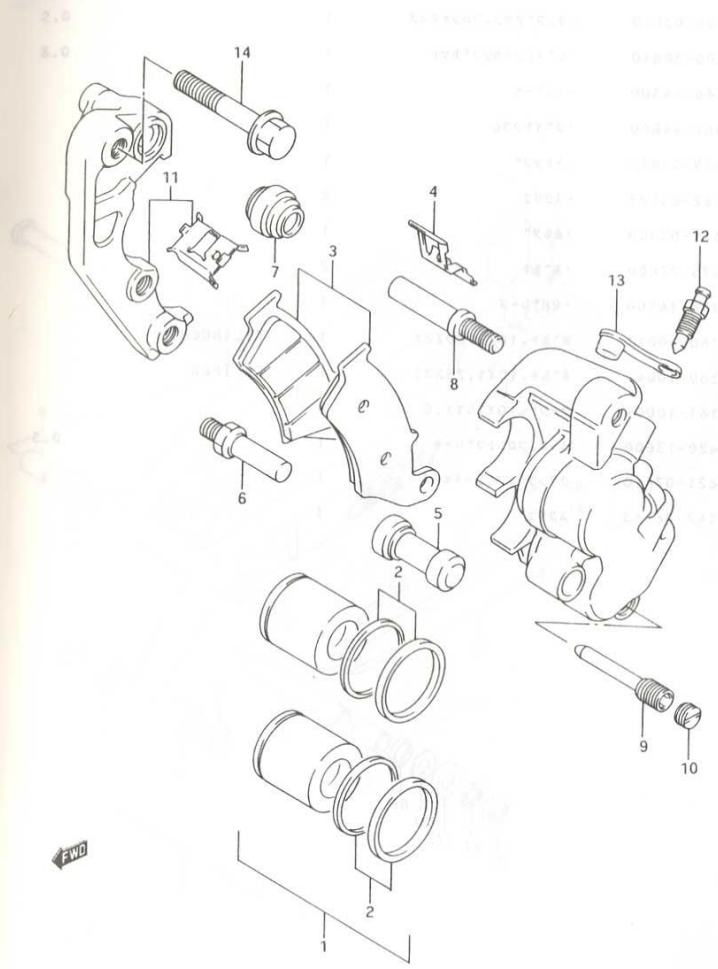


FIG. 46 (H-3) フロント キャリハ°

見出番号	品番	品名	使用個数	備考	標準作業時間
1	59300-13E00	キャリハ°アツシ, フロント, レフト	1		0.4
2	59300-27840	・ヒ°ストーンセット	1		0.8
3	59300-13820	・・シールセット, ヒ°ストーン	1		
4	59300-13830	・ハ°ット°セット	1		0.3
5	59315-13E00	・スフ°リンク°, ハ°ット°	1		
6	59386-13A00	・フ°ーツ	1		
7	59382-14500	・ヒ°ン	1		
8	59303-14500	・フ°ーツ	1		
9	59305-27C00	・ヒ°ン	1		
10	59345-13E00	・ヒ°ン, ハンカ°	1		
11	59146-21E10	・フ°ラック°, ヒ°ン	1		
12	59350-13E00	・フ°ラケット	1		
13	59121-01A00	・フ°リータ°	1		
14	59122-01A00	・キャツフ°, フ°リータ°	1		
	09103-08338	ボ°ルト, 8X40	2		
	09159-14007				
	61973-13104				
	02142-06173				
	09129-03073				
	61391-13200				
	02142-06173				
	61342-28000				
	61341-27C20				
	61340-27C20				
	61547-62000				
	09170-03073				
	68171-13070				

FIG. 47

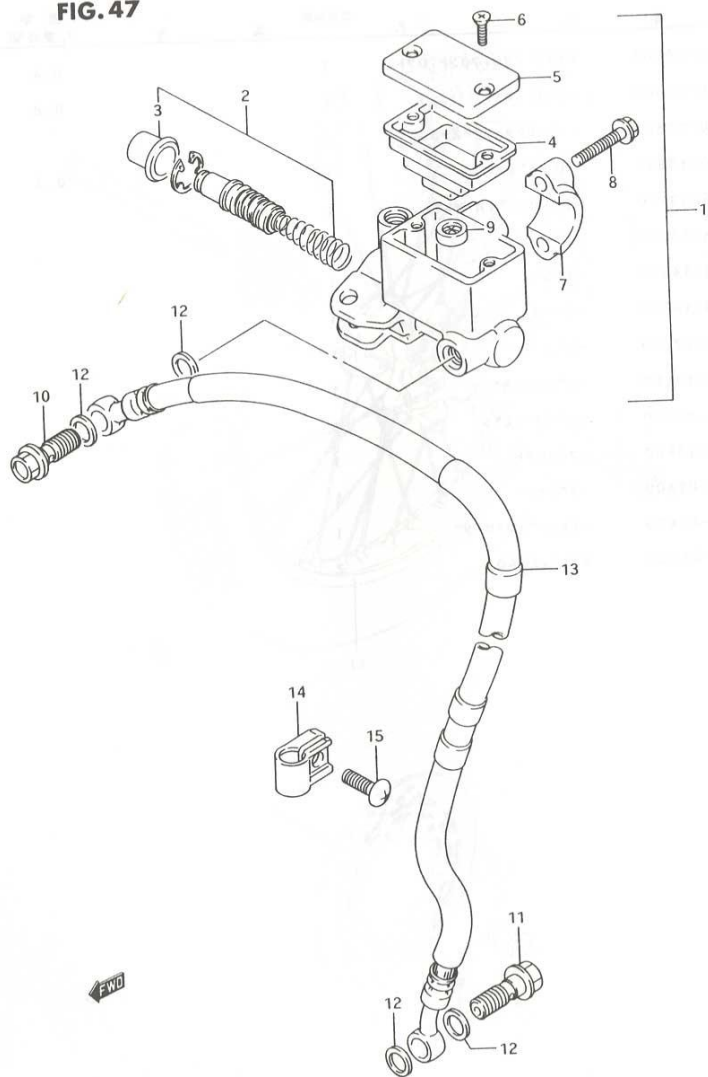


FIG. 47 (H-4) フロント マスタ シリンダ

見出番号	品番	品名	使用個数	備考	標準作業時間
1	59600-03D10	シリンダ`アツシ,フロントマスタ	1		0.5
2	69600-38810	・ヒ`ストン/カツフ`セット	1		0.8
3	59666-44300	・`フ`ーツ	1		
4	59667-44B00	・タ`イヤフラム	1		
5	59669-03D10	・キヤツフ`	1		
6	02122-04123	・スクリユ	2		
7	59671-03D00	・ホルタ`	1		
8	59675-27C00	・ホ`ルト	2		
9	59748-14500	・セパ`レータ	1		
10	09360-10041	ホ`ルト,10X1.00X22	1	CYLINDER	
11	09360-10042	ホ`ルト,10X1.25X22	1	CALIPER	
12	09161-10009	ワツシヤ,10X15X1.5	4		
13	59480-13E00	ホ-ス,フロントフ`レーキ	1		0.3
14	58621-07A10	クランフ`,フ`レーキホ-ス	1		
15	02142-06163	スクリユ	1		

DR250RS

FIG. 47

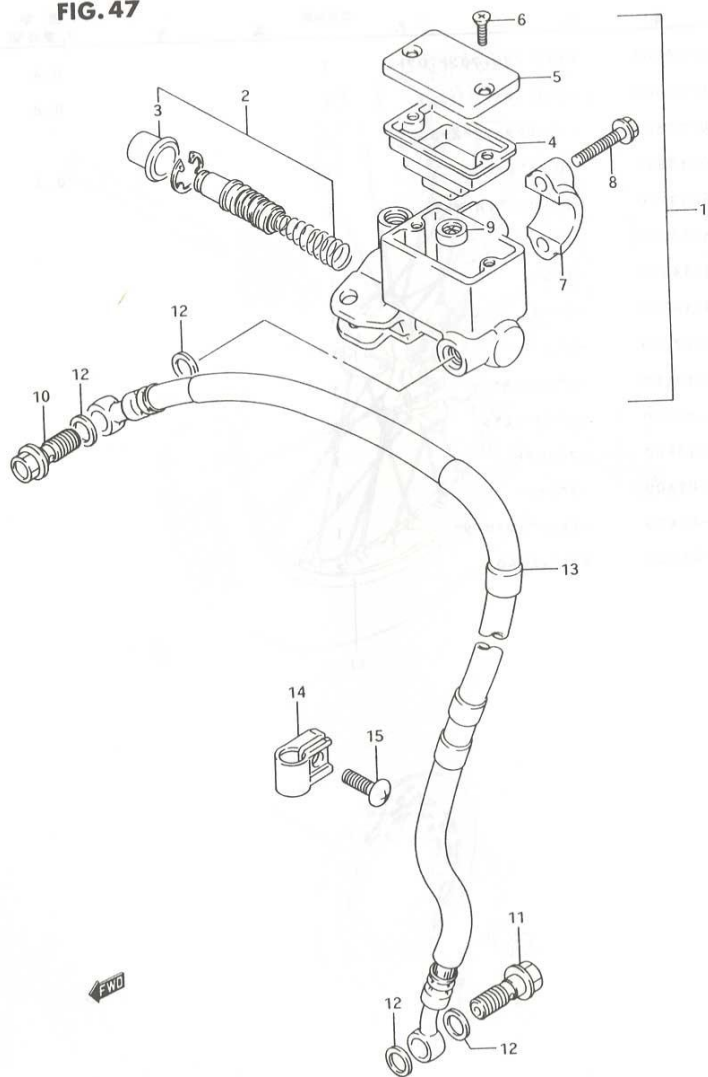


FIG. 47 (H-4) フロント マスタ シリンダ

見出番号	品番	品名	使用個数	備考	標準作業時間
1	59600-03D10	シリンダ`アツシ,フロントマスタ	1		0.5
2	69600-38810	・ピ`ストン/カツフ`セット	1		0.8
3	59666-44300	・ピ`フ`ーツ	1		
4	59667-44B00	・タ`イヤ`フ`ラム	1		
5	59669-03D10	・キ`ヤ`ツ`フ`	1		
6	02122-04123	・ス`クリ`ユ	2		
7	59671-03D00	・ホ`ル`タ`	1		
8	59675-27C00	・ホ`ル`ト	2		
9	59748-14500	・セ`パ`レ`タ`	1		
10	09360-10041	ホ`ル`ト,10X1.00X22	1	CYLINDER	
11	09360-10042	ホ`ル`ト,10X1.25X22	1	CALIPER	
12	09161-10009	ワ`ツ`シ`ヤ,10X15X1.5	4		
13	59480-13E00	ホ`-`ス,フロントフ`レ`キ	1		0.3
14	58621-07A10	ク`ラ`ン`フ`、フ`レ`キ`ホ`-`ス	1		
15	02142-06163	ス`クリ`ユ	1		

DR250RS

FIG. 48

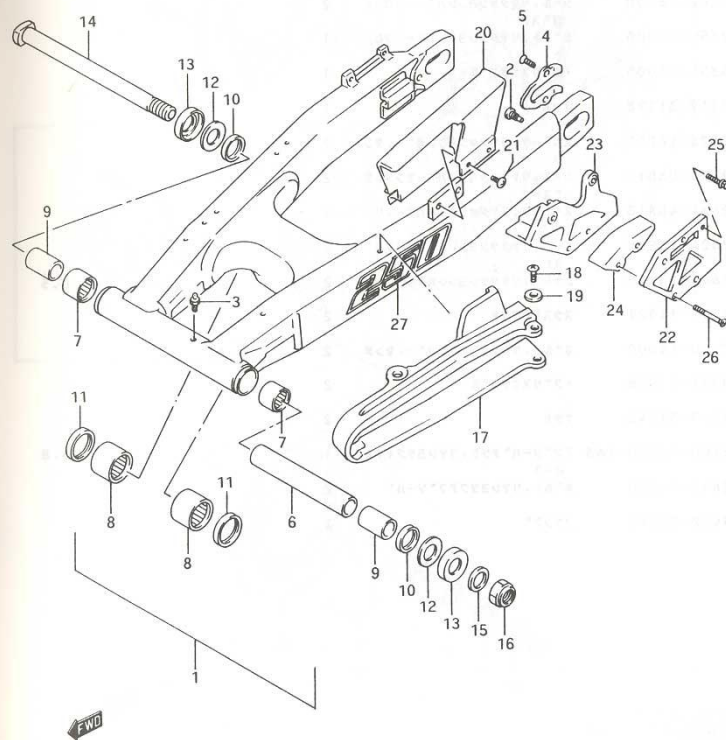


FIG. 48 (H-5) リヤ スイング アーム

見出番号	品番	品名	使用個数	備考	標準作業時間
1	61000-13E00	スイングアームアツシ, リヤ	1		1.2
2	61431-13E00	・ストツパ°, チェンカイト° アウタ	2		
3	08351-31008	・ニツフル	1		
4	61128-29E00	・フ° レート, リヤスイングアームアクスル	1		
5	09126-05009	・スクリュ, 5X8	2		
6	61282-13E00	・スハ° サ, スイングアームヒ° ホツト, センタ	1		
7	09263-22017	・ハ° アリンク°, 22X29X30	2	PIVOT	
8	09263-20071	・ハ° アリンク°, 20X27X23.5	2	REAR	
9	61251-14D00	スハ° サ, スイングアームヒ° ホツト, ハ° アリンク	2		
10	09285-22001	オイルシール	2	PIVOT	
11	09283-20031	オイルシール, 20X27X5	2	REAR	
12	08211-17341	スラストワツシヤ	2		
13	61262-28C10	カハ° -, スイングアームヒ° ホツト	2		
14	61211-13E00	シヤフト, スイングアームヒ° ホツト	1		
15	08322-01163	ワツシヤ	1		
16	09159-16007	ナツト	1		
17	61273-13E00	ハ° ツツア, チェンタツチ° イフエン	1		0.9
18	02142-06123	スクリュ	3		
19	09169-06037	ワツシヤ	3		
20	61311-13E00	ケース, チェン	1		0.2
21	02142-06123	スクリュ	2		
22	61342-28E00	フ° レート, チェンカイト° アウタ	1		0.2
23	61341-27C20	カ° イト°, チェン	1		0.2
24	61348-27C20	チ° イフエン, チェンカイト°	1		0.2
25	01547-06203	ホ° ルト	3		
26	09126-06013	スクリュ	2		
27	68381-13E00-ESY	エンフ° レム, スイングアーム	2		

DR250RS

FIG. 49

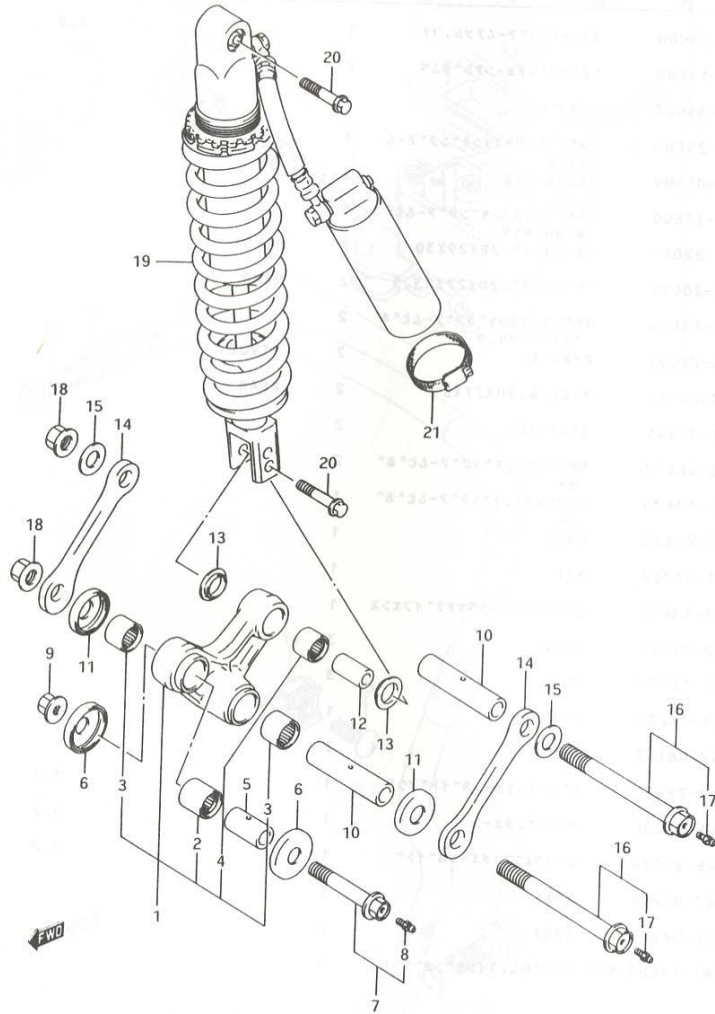


FIG. 49 (H-6) リヤクッションレハ-

見出番号	品番	品名	使用個数	備考	標準作業時間
1	62601-13840	レハ-セット, リヤクッション	1		0.7
2	09263-20073	・ハ-アリンク	1	FRONT	
3	09263-20071	・ハ-アリンク, 20X27X23.5	2	CENTER	
4	09263-17027	・ハ-アリンク	1	REAR	
5	62317-05D00	スハ-サ, リヤクッションレハ-, フロント	1		
6	62162-28E00	シール, リヤクッションレハ-, フロント	2		
7	62650-14D00	ホ-ルト, リヤクッションレハ-, フロント	1		
8	08351-21008	・ク-リスニツフル	1		
9	08319-31128	ナット	1		
10	62626-14D00	スハ-サ, リヤクッションレハ-, センタ	2		
11	62624-08D10	シール, リヤクッションレハ-, センタ	2		
12	62684-40A10	スハ-サ, リヤクッションレハ-, リヤ	1		
13	62624-13E00	シール, リヤクッションレハ-, リヤ	2		
14	62641-13E00	ホ-ルト, リヤクッションレハ-	2		0.5
15	08211-14321	スタスタワツシヤ	2		
16	62620-14D00	ホ-ルト, リヤクッションレハ-, センタ	2		
17	08351-21008	・ク-リスニツフル	2		
18	08319-31148	ナット	2		
19	62100-13E00-163	アフ-ソ-ハ-アツシ, リヤシヨツクイェロ-	1		0.8
20	62648-14500	ホ-ルト, リヤシヨツクアフ-ソ-ハ-	2		
21	09402-50511	クランフ	2		

FIG. 50

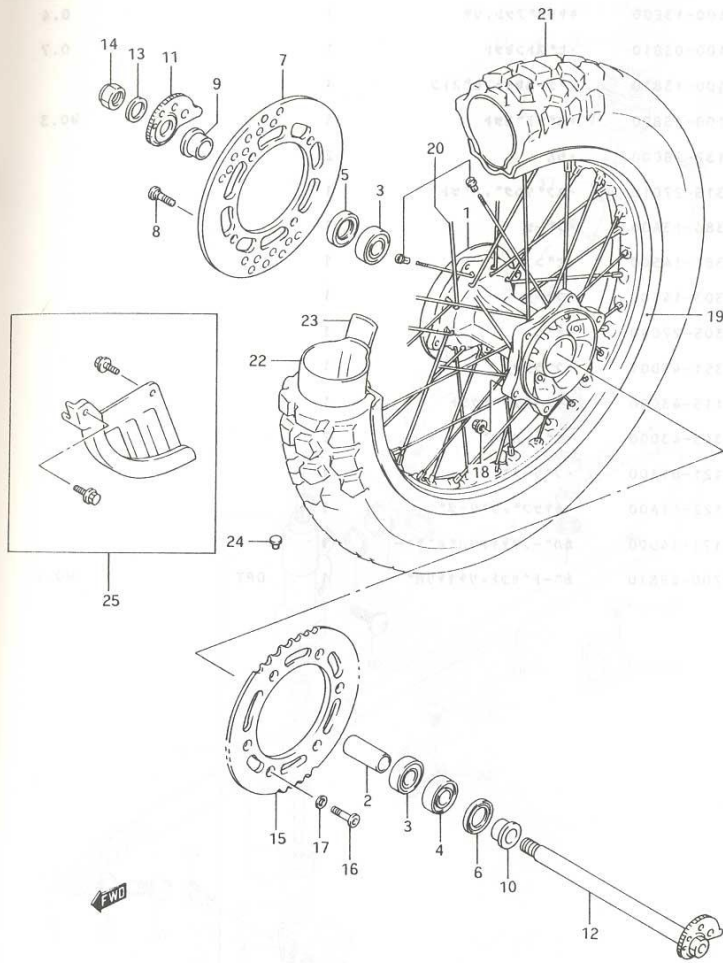


FIG. 50 (H-7) リヤ ホイール

見出番号	品番	品名	使用個数	備考	標準作業時間
1	64111-14D10	ハブ, リヤホイール	1		2.6
2	64731-13E00	スハ-サ, リヤハブハブ"ハ"アリンク"	1		
3	08123-60047	ハ"アリンク"	2		0.6
4	08123-62047	ハ"アリンク"	1	LH	
5	09282-26001	オイルシール, 26X42X8	1	RH	
6	09283-26019	オイルシール, 26X47X5	1	LH	
7	69211-03D10	ディスク, リヤフ"レーキ	1		0.6
8	59421-03A10	ホルト, フ"レーキディスク, 8X20	4		
9	64741-14D00	スハ-サ, リヤアクスル, ライト	1		
10	64751-05D00	スハ-サ, リヤアクスル, レフト	1		
11	61410-29E00	アシ"キスタ, チェーン	1	RH	
12	64710-13E00	アクスル, リヤ	1		
13	09160-19022	ワッシャ	1		
14	08319-21188	ナット	1		
15	64511-13E00	スフ"ロックツ, リヤ, NT:42	1		W0.6
16	09120-08004	ホルト, 8X20	6		
17	08322-01083	ワッシャ	6		
18	08319-31087	ナット	6		
19	65311-14D00	リム, リヤホイール, 18X2.15, アルミニウム	1		2.6
20	65320-14D00	スホ"グセット, リヤホイール	1		2.6
21	*65110-13E10	タイヤ, リヤ, 4.60-18	1	BRIDGESTONE	W1.1
22	*65200-44AA0	チューフ"アツシ, ホイールインナ(BS)	1		W1.1
23	*65261-08D00	フ"ロックツ, ホイールインナチューフ(BS)	1		1.1
24	09250-08013	キャツフ"	1		
25	69200-28C00	カハ"セット, リヤディスク	1	OPT	

DR250RS

FIG. 51

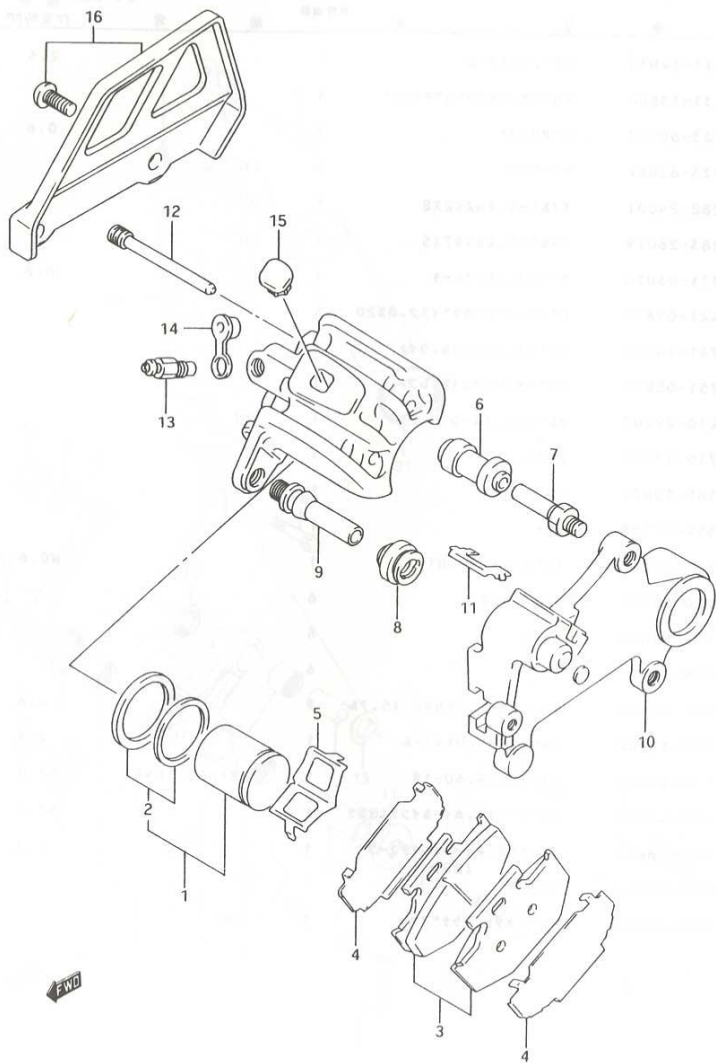


FIG. 51 (H-8) リヤ キヤリハ

見出番号	品番	品名	使用個数	備考	標準作業時間
	69100-13E00	キャリハアツシ, リヤ	1		0.4
1	69100-03810	・ヒ°ストンセツト	1		0.7
2	69100-13810	・・シールセツト, ヒ°ストン	1		
3	69100-43890	・ハ°ツトセツト	1		W0.3
4	69132-28C00	・シム	2		
5	59315-27C10	・スフ°リンク°, ハ°ツト°	1		
6	59386-13A00	・フ°ツ	1		
7	59382-14500	・ヒ°ン	1		
8	59303-14500	・フ°ツ	1		
9	59305-27C00	・ヒ°ン	1		
10	69351-43D01	・フ°ラケット	1		
11	69113-43D00	・リチ°ナ, フ°ラケット	1		
12	69345-43D00	・ヒ°ン, ハンカ°	2		
13	59121-01A00	・フ°リータ°	1		
14	59122-01A00	・キャツフ°, フ°リータ°	1		
15	69171-14D00	カハ°-, リヤキャリハ°ホ°チ°-	1		
16	69700-29810	カハ°ト°セツト, リヤキャリハ°	1	DPT	W0.2

FIG. 52

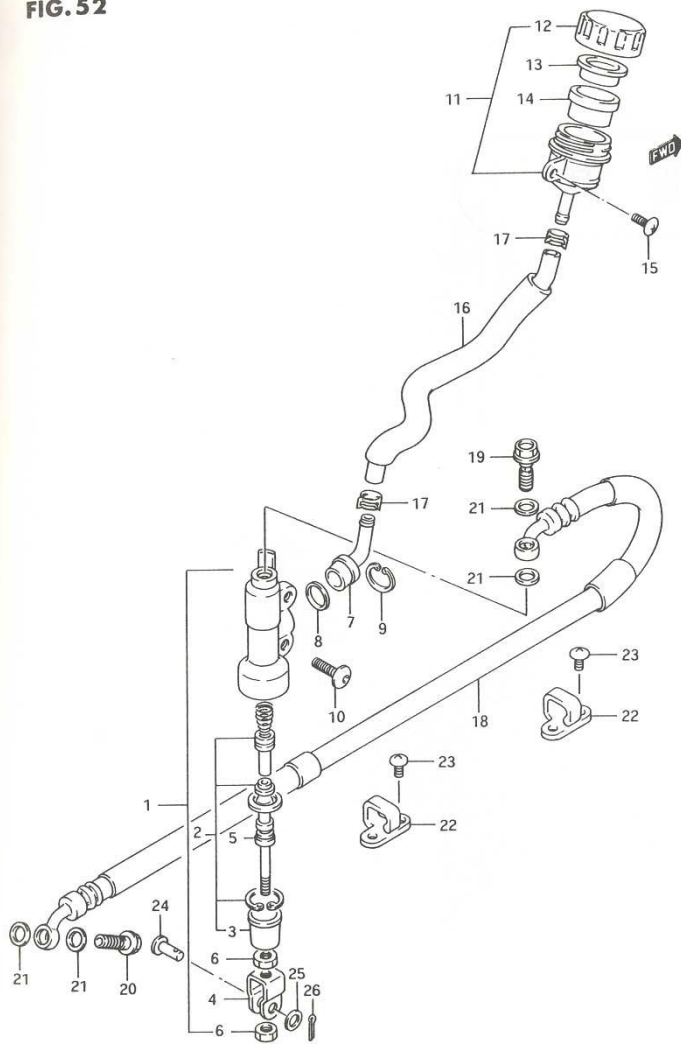


FIG. 52 (H-9) リヤ マスタ シリンダ*

見出番号	品番	品名	使用個数	備考	標準作業時間
1	69600-13E00	シリンダ*アツシ, リヤマスタ	1		0.5
2	69600-34820	・ピ°ストン/カツフ° ヒツト	1		0.8
3	69691-00A00	・フ°ツ	1		
4	69692-13E00	・ヨーク	1		
5	69670-01D00	・ロツト°, フ°ツシユ	1		
6	69693-05A00	・ナツト	2		
7	69672-00B20	・コネクタ	1		
8	69686-34200	・Oリング*	1		
9	69674-00B20	・サークリツフ°	1		
10	09139-06067	スクリユ (6X16)	2		
11	69740-05D00	タンクアツシ, リサ°ハ°	1		0.3
12	69669-03D10	・キヤツフ°	1		
13	69668-00B20	・フ°レート	1		
14	69667-00B20	・タ°イヤフラム	1		
15	02142-06123	スクリユ	1		
16	69730-13E00	ホ°ス, リサ°ハ°タンク	1		0.5
17	09401-12404	クリツフ°	2		
18	69480-13E00	ホ°ス, リヤフ°レーキ	1		0.5
19	09360-10041	ホ°ルト, 10X1.00X22	1	CYLINDER	
20	09360-10042	ホ°ルト, 10X1.25X22	1	CALIPER	
21	09161-10009	ワツシヤ, 10X15X1.5	4		
22	61196-27C20	カ°イト°, リヤフ°レーキホ°ス	2		
23	02142-05103	スクリユ	4		
24	09200-08048	ピ°ン	1		
25	09160-08074	ワツシヤ, 8.5X13X1.6	1		
26	04111-25158	コツタピ°ン	1		

DR250RS

品 番 索 引 表

43547-4200	43548-4200	43549-4200	43550-4200	43551-4200	43552-4200	43553-4200	43554-4200	43555-4200	43556-4200	43557-4200	43558-4200	43559-4200	43560-4200	43561-4200	43562-4200	43563-4200	43564-4200	43565-4200	43566-4200	43567-4200	43568-4200	43569-4200	43570-4200	43571-4200	43572-4200	43573-4200	43574-4200	43575-4200	43576-4200	43577-4200	43578-4200	43579-4200	43580-4200	43581-4200	43582-4200	43583-4200	43584-4200	43585-4200	43586-4200	43587-4200	43588-4200	43589-4200	43590-4200	43591-4200	43592-4200	43593-4200	43594-4200	43595-4200	43596-4200	43597-4200	43598-4200	43599-4200	43600-4200
------------	------------	------------	------------	------------	------------	------------	------------	------------	------------	------------	------------	------------	------------	------------	------------	------------	------------	------------	------------	------------	------------	------------	------------	------------	------------	------------	------------	------------	------------	------------	------------	------------	------------	------------	------------	------------	------------	------------	------------	------------	------------	------------	------------	------------	------------	------------	------------	------------	------------	------------	------------	------------	------------

5

PART NO.	FIG.NO.-REF.NO.	PART NO.	FIG.NO.-REF.NO.	PART NO.	FIG.NO.-REF.NO.	
10000		12731-13E00	6 - 14	13266-27A00	11 - 2	
		12760-13E00	10 - 1	13267-13D01	11 - 37	
		12771-13E00	10 - 2	13268-13E00	11 - 39	
		12782-13E00	10 - 3	13268-40700	11 - 23	
		12800-05820	9 - 12	13271-09400	11 - 45	
	11100-13E01	2 - 1	12811-13E00	10 - 6	13278-47090	11 - 21
	11115-33D71	2 - 2	12812-35C00	10 - 4	13279-47070	11 - 22
	11141-13E00	2 - 6	12830-13E00	10 - 7	13291-29900	11 - 24
	11161-33E00	2 - 15	12837-31320	10 - 9	13295-29900	11 - 25
	11171-13E00	1 - 1	12839-38200	10 - 8	13331-13E00	11 - 27
11173-13E00	1 - 2	12891-17E00	9 - 3	13331-14D00	11 - 38	
11191-13E00	1 - 5	12892-05C00-120	9 - 11	13370-37100	11 - 29	
	2 - 16	12892-05C00-125	9 - 11	13374-44080	11 - 30	
11192-13E00	1 - 6	12892-05C00-130	9 - 11	13376-84110	11 - 31	
11211-13E00-0F0	3 - 1	12892-05C00-135	9 - 11	13383-13E00	11 - 17	
11241-13E00	3 - 4	12892-05C00-140	9 - 11	13394-40D20	11 - 16	
11301-13830	4 - 1	12892-05C00-145	9 - 11	13398-27A02	11 - 10	
11317-13E00	4 - 15	12892-05C00-150	9 - 11	13411-42A20	11 - 20	
11323-13E00	4 - 17	12892-05C00-155	9 - 11	13415-38300	11 - 14	
11340-13E00	5 - 1	12892-05C00-160	9 - 11	13445-14A00	11 - 12	
11342-15D00	5 - 15	12892-05C00-165	9 - 11	13446-14A00	11 - 9	
11351-13E00	5 - 16	12892-05C00-170	9 - 11	13447-14A00	11 - 7	
11352-13E00	5 - 27	12892-05C00-175	9 - 11	13487-14A00	11 - 43	
11360-13E00	5 - 30	12892-05C00-180	9 - 11	13490-14A00	11 - 47	
11401-13810	1 - 7	12892-05C00-185	9 - 11	13493-27A00	11 - 44	
11482-13E00	5 - 2	12892-05C00-190	9 - 11	13494-14D00	11 - 19	
11483-13E00	5 - 17	12892-05C00-195	9 - 11	13499-44500	11 - 42	
12111-13E00-0F0	6 - 19	12892-05C00-200	9 - 11	13541-14A00	11 - 5	
12140-31E60	6 - 20	12892-05C00-205	9 - 11	13551-13E00	11 - 15	
12151-17C00	6 - 21	12892-05C00-210	9 - 11	13575-38200	11 - 6	
12161-13E00	6 - 2	12892-05C00-215	9 - 11	13602-19C00	11 - 40	
12200-13E00	6 - 1	12892-05C00-220	9 - 11	13602-43410	11 - 32	
12210-14D02	6 - 3	12911-13E00	9 - 4	13613-14A00	11 - 46	
12221-13E00	6 - 6	12912-13E00	9 - 5	13681-19B00	12 - 13	
12261-13E00	6 - 7	12920-13E00	9 - 6	13700-13E00	12 - 1	
12600-13810	7 - 6	12931-13E00	9 - 7	13740-13E00	12 - 2	
12611-13E00	7 - 1	12932-32C00	9 - 8	13780-13E00	12 - 3	
12612-13E00	7 - 2	12933-39E00	9 - 9	13791-13E00	12 - 6	
12616-13E00	7 - 3	13101-13E00	2 - 18	13795-13E00	12 - 5	
12651-13E01	8 - 1	13200-13E00	11	13799-13E00	12 - 4	
12661-13E00	6 - 8	13247-13A00	11 - 41	13810-14D02	12 - 16	
12666-12E00	8 - 5	13250-28A00	11 - 33	13820-13E00	12 - 7	
12666-13E00	8 - 4	13251-27A00	11 - 35	13826-43B00	12 - 9	
12710-13E00	9 - 1	13254-92311	11 - 34	13850-13E00	12 - 11	
12720-13E00	9 - 2	13261-13E00	11 - 1	13881-13E00	12 - 8	

PART NO.	FIG.NO.-REF.NO.	PART NO.	FIG.NO.-REF.NO.	PART NO.	FIG.NO.-REF.NO.
20000		13891-13E00	12 - 10	24251-14D10	17 - 4
		14150-13E00	13 - 1	24261-14D10	17 - 5
		14180-13E00	13 - 4	24311-14D00	17 - 14
		14181-40C00	13 - 2	24312-14D00	17 - 15
		14310-13E00	13 - 7	24320-14D00	17 - 16
	14771-13E00	13 - 8	24331-14D10	17 - 17	30000
	16331-38200	14 - 2	24341-14D10	17 - 18	
	16400-13E00	14 - 1	24351-14D00	17 - 19	
	16460-13E00	15 - 2	24361-14D01	17 - 20	
	16470-13E00	15 - 3	24741-21A00	18 - 6	
16480-13E00	2 - 25	24742-18A00	6 - 12		
16510-38240	14 - 8	24751-14D00	17 - 34		
16512-12E00	14 - 10	25211-14D01	18 - 1		
16520-30A00	14 - 7	25221-14D02	18 - 2		
16600-13E00	15 - 1	25231-14D01	18 - 3		
16640-13E00	15 - 11	25310-14D10	18 - 7	31100-13E00	19 - 1
		25312-12C00	18 - 9	31130-13E00	19 - 2
		25350-24B00	18 - 13	31132-13E00	19 - 3
		25355-13E00	18 - 14	31135-31300	19 - 4
		25356-12C00	18 - 15	31143-49040	19 - 5
		25381-13E00	18 - 10	31156-13E00	19 - 6
		25411-27C00	18 - 4	31170-19B10	19 - 7
		25421-14D00	18 - 5	31264-13E00	19 - 8
		25510-13E00	18 - 19	31280-13E00	19 - 9
		25512-13E10	18 - 20	31800-26E00	21 - 1
21111-13E00	6 - 15	25600-13E00	18 - 29	32101-13E00	20 - 1
21200-13E00	16 - 1	25652-03D00	18 - 30	32102-13E00	20 - 2
21251-13E00	16 - 5	25671-01000	18 - 21	32371-13E00	20 - 3
21410-13E00	16 - 6	26211-14D02	19A- 2	32371-14D01	20 - 4
21441-31E00	16 - 7	26221-22A00	19A- 3	32800-13E00	21 - 3
21442-31E00	16 - 8	26231-14D20	19A- 4	32900-13E00	21 - 5
21451-13E00	16 - 9	26232-14500	19A- 5	33410-13E00	21 - 7
21462-13E00	16 - 10	26233-14500	19A- 6	33510-45010	21 - 9
21471-13E00	16 - 11	26240-14D20	19A- 7	33541-47D00	21 - 10
21472-13E00	16 - 12	26261-14D10	17 - 39	33542-38B00	21 - 11
21481-13E00	16 - 13			33610-13E00	22 - 1
21482-13E00	16 - 14	26262-14D00	17 - 40	33624-15D00	22 - 3
23165-13E00	16 - 15			33651-37000	22 - 6
23261-27C10	16 - 16				22 - 7
23271-20901	16 - 17			33652-26E00	22 - 5
24120-14D10	17 - 1	26300-13E00	19A- 20	33810-13E00	21 - 12
24130-14D20	17 - 13	26300-13810	19A- 1	33820-13E00	22 - 2
24221-14D10	17 - 2	27510-47D00	17 - 36	33860-13E00	22 - 4
24231-14D00	17 - 3	27600-01C10-108	17 - 37	34120-42A90	23 - 1
		27640-13E00	5 - 33	34124-44B30	23 - 2
				34161-03D00	23 - 3
				34170-15D20	23 - 4
				34184-12D00	23 - 5
				34189-30921	23 - 7
				34910-14D12	23 - 12
				34938-14D20	23 - 13
				34938-14D30	23 - 14
				34950-03D00	23 - 8
				35100-03D01	24 - 1

PART NO.	FIG.NO.-REF.NO.	PART NO.	FIG.NO.-REF.NO.	PART NO.	FIG.NO.-REF.NO.
35121-03D00	24 - 2	40000		50000	
35135-12E20	24 - 4				
35136-16700	24 - 5				
35154-30B00	24 - 10				
35171-03D00	24 - 7				
35230-05D00	24 - 3	41100-13E00-1TS	29 - 1	51103-13E00	43
35601-13E30	25 - 1	41540-13E00	29 - 19	51104-13E00	43
35602-13E30	25 - 1	41545-13E00	29 - 20	51110-13E00	43 - 8
35603-13E60	25 - 7	41670-13E00	29 - 2	51117-17C00	43 - 17
35604-13E60	25 - 7	41911-13E00	29 - 5	51121-13E00	43 - 9
35612-10D00	25 - 2	41921-13E00	29 - 11	51130-13E00	43 - 1
	25 - 8	41993-13E01	29 - 8	51132-13E00	43 - 24
35621-13E00	25 - 10	42310-13E00	31 - 1	51140-13E00	43 - 2
35641-13E00	25 - 11	43110-43D00	31 - 6	51148-08D00	43 - 20
35671-13E00	25 - 4	43112-13E00	31 - 10	51152-13E00	43 - 3
35681-13E00	25 - 5	43510-13E00	32 - 1	51153-14D00	43 - 5
35710-13E00	26 - 1	43510-14011-019	19A - 22	51168-17C00	43 - 4
35712-13E00	26 - 2	43550-14010-019	32 - 2	51170-08D00	43 - 19
35713-13E00	26 - 3	43560-14010-019	32 - 3	51171-13E00	43 - 12
35718-13E00	26 - 4	43611-32C00	32 - 10	51172-17C00	43 - 13
35910-29E00	26 - 12	43621-32C00	32 - 10	51173-14D00	43 - 7
35912-29E00	26 - 13	43631-13E00	32 - 12	51190-13E00	43 - 10
35917-29E00	26 - 14	43651-13E00	32 - 8	51194-13E00	43 - 15
35928-29E11	26 - 17	43751-13E00	32 - 8	51195-13E00	43 - 18
35970-24D60	26 - 21	43900-13B20	30 - 8	51197-14E30	43 - 11
36380-15D20	23 - 21	43910-27C11	29 - 16	51203-13E00	43 - 21
36382-08D01	23 - 24	43911-13E00	29 - 13	51288-13E00	44 - 8
36394-08D00	23 - 22	44100-13E00-Z16	33 - 1	51311-13E00	44 - 7
36610-13E00	28 - 1	44100-13E00-30H	33 - 1	51321-27C40	44 - 13
36618-15D20	28 - 2	44200-13B30	33 - 3	51351-14E30	43 - 16
36852-13E00	28 - 21	44281-24D00	40 - 14	51353-27C40	44 - 11
37100-03D03	28 - 11	44300-44AA0	34 - 1	51356-29E00	44 - 10
37100-13B70	28 - 10	44348-87420	34 - 2	51410-13E00	44 - 1
37200-13E00	27 - 1	44541-13E00	33 - 5	51453-03D10	44 - 5
37400-15D00	27 - 3	45100-13E00-E8K	42 - 1	51556-38B00	43 - 6
37720-13E00	18 - 32	45100-13E00-E8L	42 - 1	51571-14D00-163	43 - 26
37740-31D00	28 - 13	45149-33D00	42 - 5	51575-14D00	43 - 27
37840-11X50	28 - 15	45180-13E00-R32	42 - 2	51576-14D00	43 - 28
37841-14D00	28 - 16	45180-13E00-6LF	42 - 2	51631-28E00	44 - 4
38500-13E00	28 - 18	46300-13B41	30 - 1	51811-13E00-25Y	36 - 1
38610-47D00	25 - 13	47111-13E00-30H	35 - 1	51812-13E00-Z16	36 - 4
38740-26E00	28 - 20	47166-13E00	35 - 3	51812-13E00-30H	36 - 4
		47211-13E00-30H	35 - 4	51829-13E00	36 - 3
		47431-14D00	29 - 23	51850-13E00	36 - 6
		47432-14D00	29 - 24	51860-13E00	36 - 7

PART NO.	FIG.NO.-REF.NO.	PART NO.	FIG.NO.-REF.NO.	PART NO.	FIG.NO.-REF.NO.
53111-13E00-30H	36 - 11	59146-21E10	46 - 10	61342-28E00	48 - 22
54111-29E00	45 - 1	59221-13E00	45 - 8	61348-27C20	48 - 24
54600-05D00	45 - 5	59300-13E00	46	61410-29E00	50 - 11
54711-05D01	45 - 4	59300-13B20	46 - 2	61431-13E00	48 - 2
54731-43D00	45 - 2	59300-13B30	46 - 3	62100-13E00-163	49 - 19
54751-05D00	45 - 6	59300-27B40	46 - 1	62162-28E00	49 - 6
55110-29E20	45 - 10	59303-14500	46 - 7	62317-05D00	49 - 5
55200-28330	45 - 11		51 - 8	62601-13B40	49 - 1
55261-28330	45 - 12	59305-27C00	46 - 8	62620-14D00	49 - 16
55311-27C00	45 - 13		51 - 9	62624-08D10	49 - 11
55320-01B00	45 - 14	59315-13E00	46 - 4	62624-13E00	49 - 13
56110-13E00-13L	37 - 1	59315-27C10	51 - 5	62626-14D00	49 - 10
56211-13E00	44 - 12	59345-13E00	46 - 9	62641-13E00	49 - 14
56500-01A10	37 - 6	59350-13E00	46 - 8	62648-14500	49 - 2
56600-01A10	37 - 7	59382-14500	46 - 6	62650-14D00	49 - 20
57100-14D00	38 - 2		51 - 7	62684-40A10	49 - 12
57110-14D11	38 - 1	59386-13A00	46 - 5	63112-13E00	40 - 1
57211-27C00	39 - 1		51 - 6	63113-13E00-30H	40 - 5
57318-14502	38 - 10	59421-03A10	50 - 8	63114-13E00	40 - 2
57341-05D00-Z16	38 - 13	59421-29E00	45 - 9	63311-13E00	40 - 10
57341-05D00-30H	38 - 13	59480-13E00	47 - 13	64111-14D10	50 - 1
57421-03D00	38 - 5	59600-03D10	47 - 1	64511-13E00	50 - 15
57431-05D00	38 - 6	59666-44300	47 - 3	64710-13E00	50 - 12
57431-14511	38 - 8	59667-44B00	47 - 4	64731-13E00	50 - 2
57441-11010	39 - 6	59669-03D10	47 - 5	64741-14D00	50 - 9
57442-05D00	39 - 7	59671-03D00	47 - 7	64751-05D00	50 - 10
57460-17C00	38 - 11	59675-27C00	47 - 8	65110-13E10	50 - 21
57465-17C00	38 - 12	59748-14500	47 - 9	65200-44AA0	50 - 22
57500-15D00	39 - 2			65261-08D00	50 - 23
57511-14300	39 - 10			65311-14D00	50 - 19
57512-03D00	39 - 11			65320-14D00	50 - 20
57541-05D01-Z16	39 - 12			68110-13E00-E5T	33 - 2
57541-05D01-30H	39 - 12			68110-13E00-Z37	33 - 2
57542-05D00	39 - 15			68130-13E00-25Y	35 - 2
57620-14300	39 - 3	60000		68145-13E00-25Y	35 - 5
57631-05D00	39 - 4	61000-13E00	48 - 1	68146-13E00	12 - 18
58200-13E00	37 - 2	61128-29E00	48 - 4	68150-13E00-E5V	36 - 12
58273-31000	37 - 3	61196-27C20	52 - 22	68170-13E00-E5V	40 - 6
58300-13E00	37 - 5	61211-13E00	48 - 14	68171-44B00-E5U	36 - 2
58621-07A10	47 - 14	61251-14D00	48 - 9	68319-10D12	41 - 1
58634-13E00	37 - 4	61262-28C10	48 - 13	68332-13E00	41 - 2
59121-01A00	46 - 12	61273-13E00	48 - 17	68381-13E00-E5Y	48 - 27
	51 - 13	61282-13E00	48 - 6	68391-44AA0	30 - 2
59122-01A00	46 - 13	61311-13E00	48 - 20	69100-03B10	51 - 1
	51 - 14	61341-27C20	48 - 23	69100-13E00	51

5

5

PART NO.	FIG.NO.-REF.NO.	PART NO.	FIG.NO.-REF.NO.	PART NO.	FIG.NO.-REF.NO.
69100-13810	51 - 2	01421-06208	3 - 2		21 - 8
69100-43890	51 - 3	01500-05163	11 - 4	02112-06203	26 - 11
69113-43D00	51 - 11	01500-06123	17 - 35	02112-34103	11 - 8
69132-28C00	51 - 4	01500-06163	16 - 21	02122-04123	47 - 6
69171-14D00	51 - 15	01500-06203	18 - 31	02122-06163	14 - 6
69200-28C00	50 - 25	01547-06123	37 - 11		17 - 42
69211-03D10	50 - 7	01547-06203	14 - 14	02142-05103	52 - 23
69345-43D00	51 - 12		48 - 25	02142-05107	38 - 14
69351-43D01	51 - 10	01547-06253	5 - 5		39 - 13
69480-13E00	52 - 18		5 - 18	02142-05123	23 - 26
69600-13E00	52 - 1	01547-06353	5 - 6		36 - 9
69600-34820	52 - 2		5 - 19	02142-06123	5 - 28
69600-38810	47 - 2		5 - 32		40 - 3
69667-00B20	52 - 14	01547-06403	4 - 3		48 - 18
69668-00B20	52 - 13		5 - 7		48 - 21
69669-03D10	52 - 12	01547-06453	5 - 20		52 - 15
69670-01D00	52 - 5	01547-06503	4 - 4	02142-06163	23 - 19
69672-00B20	52 - 7	01547-06507	4 - 5		47 - 15
69674-00B20	52 - 9	01547-06603	5 - 8	02142-06167	35 - 6
69686-34200	52 - 8	01547-06653	4 - 6	02142-06203	21 - 4
69691-00A00	52 - 3	01547-06753	14 - 13		28 - 17
69692-13E00	52 - 4	01550-06103	28 - 19	03211-04123	26 - 6
69693-05A00	52 - 6	01550-06123	2 - 9	03241-05103	12 - 14
69700-29810	51 - 16		23 - 11	03511-04103	24 - 11
69730-13E00	52 - 16		42 - 7	03511-04203	26 - 16
69740-05D00	52 - 11	01550-06203	40 - 11	03511-05163	26 - 20
		01550-06207	42 - 3	03511-14353	23 - 27
		01550-06303	2 - 14	03541-15123	35 - 10
		01550-08203	15 - 12	04111-20158	31 - 9
		01550-08407	44 - 6	04111-20208	32 - 7
			44 - 9	04111-25158	52 - 26
		01580-06123	12 - 17	04211-09149	5 - 3
		02112-03123	11 - 11		5 - 26
		02112-04203	27 - 2	04211-13189	2 - 7
		02112-05103	20 - 6		3 - 5
90000					
94980-13E00-R49	41 - 3		20 - 7	04221-04089	18 - 8
95700-44810	30 - 6	02112-05163	18 - 37	07120-06123	2 - 10
99000-69491	9 - 13		23 - 18	07120-08123	13 - 10
		02112-05205	38 - 4	07120-08167	30 - 4
		02112-05253	20 - 8	07120-08357	30 - 3
		02112-05305	27 - 4	07130-05207	43 - 22
		02112-06123	4 - 16	07130-06163	19A- 12
			6 - 13		28 - 12
			18 - 11	07130-06203	10 - 10
00000		02112-06163	19A- 19	07130-08163	7 - 8

PART NO.	FIG.NO.-REF.NO.	PART NO.	FIG.NO.-REF.NO.	PART NO.	FIG.NO.-REF.NO.
08113-69050	18 - 12	08321-01053	11 - 3	09120-08004	50 - 16
08123-60037	45 - 3	08321-01057	24 - 6	09125-04501	24 - 9
08123-60047	50 - 3	08321-01063	39 - 18	09125-05066	38 - 3
08123-62047	50 - 4	08322-01083	50 - 17	09125-05102	39 - 9
08211-06141	18 - 16	08322-01163	48 - 15	09125-05105	39 - 8
08211-06181	10 - 5	08331-31106	14 - 5	09125-06086	4 - 18
08211-08121	29 - 18	08331-31126	7 - 9	09126-05009	48 - 5
08211-08201	29 - 15	08331-31146	18 - 28	09126-06013	48 - 26
08211-12255	8 - 10	08331-31176	17 - 33	09126-06014	2 - 20
08211-14221	18 - 27	08331-31226	17 - 12	09128-06013	21 - 2
08211-14321	49 - 15	08341-31039	8 - 8	09128-06024	19 - 11
08211-17261	19A- 13	08351-21008	49 - 8	09128-06057	34 - 3
08211-17322	17 - 28		49 - 17	09132-03008	25 - 6
08211-17341	48 - 12	08351-31008	48 - 3		25 - 12
08211-20363	16 - 3	08361-35068	19 - 12	09139-06050	40 - 8
08211-22261	17 - 10	09103-06103	2 - 11	09139-06051	41 - 4
08211-22281	17 - 29	09103-06165	2 - 5	09139-06067	52 - 10
	17 - 30	09103-08099	2 - 23	09139-06078	13 - 5
	19A- 14	09103-08111	32 - 9	09139-06086	39 - 17
08211-22301	17 - 11	09103-08141	29 - 6	09139-06088	36 - 8
	17 - 31	09103-08178	29 - 17		40 - 7
08211-22361	19A- 15	09103-08217	2 - 22	09139-06089	30 - 7
08211-25341	17 - 32		29 - 9	09139-08014	13 - 9
08212-06203	18 - 17	09103-08266	29 - 3	09140-10027	43 - 14
08221-10185	14 - 4	09103-08283	29 - 4	09140-18004	6 - 16
08221-12185	7 - 5		29 - 12	09140-20012	16 - 4
08221-16225	8 - 6	09103-08338	46 - 14	09148-05004	35 - 11
08310-00053	38 - 9	09103-10116	19A- 23	09159-04076	23 - 6
08310-00063	23 - 20	09103-10242	4 - 13	09159-08034	29 - 7
08313-20063	41 - 6	09103-10245	32 - 4	09159-10058	4 - 14
08316-10053	26 - 22	09103-10272	2 - 12	09159-10097	31 - 5
08316-10063	3 - 3	09106-07010	1 - 3	09159-12048	8 - 11
	18 - 18	09106-07015	1 - 4	09159-16007	48 - 16
08316-20123	20 - 5	09106-08098	31 - 13	09160-04021	11 - 13
08319-21068	38 - 7	09106-08102	19A- 21	09160-05017	38 - 15
	38 - 17	09106-08104	13 - 3		39 - 14
	39 - 5	09106-08107	13 - 11	09160-05034	43 - 23
	39 - 16	09111-06057	29 - 22	09160-05037	26 - 18
08319-21188	50 - 14	09111-06066	29 - 21	09160-06042	38 - 16
08319-31067	43 - 25	09111-10047	31 - 4	09160-06057	23 - 16
08319-31087	2 - 24	09116-06143	15 - 10		41 - 5
	29 - 10	09116-06144	29 - 25	09160-06059	42 - 4
	50 - 18	09116-06168	23 - 15	09160-06066	40 - 9
08319-31128	49 - 9	09116-06170	36 - 13	09160-06082	13 - 6
08319-31148	49 - 18	09116-06172	33 - 7	09160-06088	26 - 7

PART NO.	FIG.NO.-REF.NO.	PART NO.	FIG.NO.-REF.NO.	PART NO.	FIG.NO.-REF.NO.
09160-08053	13 - 12	09202-04017	8 - 7	09282-26001	50 - 5
09160-08074	52 - 25	09202-10006	4 - 2	09283-14006	18 - 24
09160-10081	19A- 24	09206-08001	2 - 4	09283-20031	48 - 11
09160-14033	18 - 22	09206-12002	7 - 4	09283-20044	19A- 8
09160-19022	50 - 13	09209-05011	18 - 33	09283-22025	17 - 24
09160-34003	6 - 5	09247-12106	4 - 12	09283-26019	50 - 6
09161-10009	47 - 12	09248-10010	4 - 10	09284-15005	31 - 11
	52 - 21		5 - 13	09284-23001	45 - 7
09162-12006	32 - 11	09248-14005	5 - 11	09285-10004	16 - 20
09164-18001	6 - 17		5 - 22	09285-22001	48 - 10
09164-20007	16 - 2	09250-08013	45 - 15	09289-04002	9 - 10
09166-16019	8 - 3		50 - 24	09300-22008	17 - 8
09168-06023	2 - 8	09259-20019	5 - 9	09320-08013	35 - 8
09168-06024	5 - 4	09259-26011	5 - 24		36 - 5
	5 - 21	09261-04009	14 - 3	09320-09016	26 - 9
09168-06026	34 - 4	09261-08006	6 - 9	09320-10015	15 - 9
09168-10002	4 - 9	09262-12001	16 - 22	09320-10020	33 - 10
	5 - 14	09262-15027	8 - 2	09320-14022	33 - 8
09168-10007	2 - 27	09262-17018	17 - 6	09321-10018	35 - 9
	15 - 6	09262-20116	17 - 7	09329-02002	26 - 10
09168-10031	2 - 13	09262-22024	17 - 22	09329-10001	42 - 6
09168-12002	4 - 11	09262-28014	6 - 10	09329-10016	33 - 4
09168-14002	5 - 12	09263-09001	16 - 18	09352-30503-600	11 - 36
	5 - 23	09263-12024	16 - 19	09352-50903-600	11 - 50
09168-14011	15 - 7	09263-14027	18 - 23		11 - 51
09169-05012	36 - 10	09263-17027	49 - 4	09354-50103-600	34 - 5
09169-06028	35 - 7	09263-20071	48 - 8	09360-10032	2 - 26
09169-06037	48 - 19		49 - 3		15 - 4
09169-06042	40 - 12	09263-20073	49 - 2	09360-10041	47 - 10
09169-06045	40 - 4	09263-22017	48 - 7		52 - 19
09169-06053	23 - 17	09263-25049	7 - 7	09360-10042	47 - 11
09169-06073	36 - 14	09263-34006	6 - 4		52 - 20
	40 - 13	09265-30014	44 - 2	09360-12006	15 - 5
09180-04016	23 - 25		44 - 3	09380-22006	17 - 9
09180-06030	15 - 8	09267-17003	17 - 23		17 - 25
09180-06072	33 - 9	09280-04004	4 - 7		17 - 26
09180-06112	5 - 31	09280-15007	14 - 11		19A- 9
09180-06165	26 - 19	09280-17003	5 - 10	09380-22012	17 - 38
09180-06228	26 - 8	09280-22008	5 - 25	09380-25010	17 - 27
09180-08119	29 - 14	09280-25002	19 - 10	09381-10004	2 - 3
09180-08173	30 - 5	09280-26007	18 - 34	09381-19001	6 - 22
09180-17086	17 - 21	09280-41007	2 - 19	09401-09401	34 - 6
09200-06062	31 - 7	09280-71004	5 - 29	09401-12404	52 - 17
09200-08048	52 - 24	09280-72001	14 - 9	09401-14301	12 - 12
09200-10013	32 - 5	09282-14003	6 - 11	09402-50511	49 - 21

PART NO.	FIG.NO.-REF.NO.	PART NO.	FIG.NO.-REF.NO.	PART NO.	FIG.NO.-REF.NO.
09402-52208	2 - 21	09482-00456	2 - 17		
09402-56208	12 - 15	09482-00457	2 - 17		
09403-09307	37 - 8	09482-00458	2 - 17		
09403-17303	28 - 3	09482-00459	2 - 17		
09404-06206	18 - 35	09482-00460	2 - 17		
09404-06429	11 - 53	09482-00461	2 - 17		
	28 - 4	09491-23011	11 - 28		
09404-10417	23 - 9	09492-47019	11 - 26		
09407-03401	28 - 5	09493-24012	4 - 8		
09407-10404	28 - 5A	09493-26004	11 - 49		
09407-11402	28 - 6	09493-40003	11 - 48		
09407-12402	28 - 7	09494-00870	11 - 18		
	38 - 18	09800-21034	29 - 26		
	39 - 19				
09407-14403	28 - 8				
09407-18403	37 - 9				
09407-20405	33 - 6				
09407-25401	28 - 8				
	37 - 9				
09408-00033	11 - 52				
09408-00066	37 - 10				
09408-16001	28 - 9				
09420-04008	20 - 9				
09421-05009	6 - 18				
09440-04010	18 - 36				
09440-09031	8 - 9				
09440-13041	34 - 7				
09440-17009	18 - 25				
09440-21006	14 - 12				
09440-32002	19A- 10				
09443-06083	28 - 14				
09443-11030	31 - 3				
09443-12033	31 - 12				
09443-19010	31 - 2				
09444-11006	31 - 8				
09444-20001	18 - 26				
09448-15004	32 - 6				
09448-50001	19A- 11				
09471-12083	26 - 5				
09471-12085	23 - 10				
09471-12105	24 - 8				
09471-12118	23 - 23				
09471-12140	26 - 15				
09471-12162	25 - 3				
	25 - 9				

5

5

品名	FIG. NO.	品名	FIG. NO.
-----		カート, リヤフエンダマツト	40 - 2
(ア)		カートセツト, リヤキリハ	51 - 16
-----		カイト, カムチエーンNO.1	10 - 2
		カイト, カムチエーンNO.2	10 - 3
		カイト, キツクスター	19A - 5
アーム, クラツチリリース	16 - 17	カイト, キツクスター-ダシヤフトスフリンク	19A - 3
アーム, フレーキハダ	31 - 10	カイト, ケーフル, ロア, レフト	44 - 5
アックスル, フロント	45 - 4	カイト, ケーフルアツシ, レフト	44 - 8
アックスル, リヤ	50 - 12	カイト, チエーン	48 - 23
アシヤス	11 - 37	カイト, ハルフOS:0.3	2 - 2
アシヤスタ, ケーフル	39 - 6	カイト, メーダケーフルNO.2	23 - 14
アシヤスタ, チエーン	50 - 11	カイト, メーダケーフルNO.3	23 - 13
アシヤスタアツシ, チンシヨナ	10 - 7	カイト, リヤフフレーキハス	52 - 22
アフソールアツシ, リヤシヨツク(イエロー)	49 - 19	カスケツト, ショイコト	34 - 2
エクステンション, リヤフエンダ	40 - 10	カスケツト	11 - 2
エンフレム, アツハ	36 - 2	*	11 - 12
エンフレム, スインキングアーム	48 - 27	*	12 - 5
		*	26 - 3
		*	43 - 20
		カスケツト, エキゾーストハーフ	13 - 2
-----		カスケツト, クラツチカハ(NA)	5 - 2
(カ)		カスケツト, シリンダ	3 - 4
-----		カスケツト, シリンダ"ハツト"	2 - 6
		カスケツト, シリンダ"ハツト"カハ-	1 - 2
		カスケツト, チンシヨナアシヤスタ(NA)	10 - 9
カハ-, エキゾーストハーフ	13 - 4	カスケツト, マクネットカハ(NA)	5 - 17
カハ-, エンジンスフロック	5 - 30	カスケツト, ライエンスラフ	26 - 17
カハ-, クラツチ	5 - 1	カスケツトセツト	1 - 7
カハ-, シリンダ"ハツト"	1 - 1	キツクセツト	19A - 1
カハ-, スインキングアームハーフ	48 - 13	キツク	47 - 5
カハ-, スターダイト"ルキヤ"	5 - 27	*	52 - 12
カハ-, トツフ	11 - 1	キツク, オイルフィルタ	14 - 10
カハ-, ナツクル, ライト(ハーフ)	38 - 13	キツク, クリーナ	12 - 2
カハ-, ナツクル, ライト(ホウ)	38 - 13	キツク, スパークラフ	21 - 9
カハ-, ナツクル, レフト(ハーフ)	39 - 12	キツク, ツールホルダ	29 - 24
カハ-, ナツクル, レフト(ホウ)	39 - 12	キツク, トレー	12 - 13
カハ-, フレーム, レフト(ホウ)	35 - 4	キツク, ハツチリヤラス	22 - 3
カハ-, ハツトランフ, アツハ(イエロー)	36 - 1	キツク, ハツチリヤホルダ	29 - 20
カハ-, ハツトランフ, ロア(ハーフ)	36 - 4	キツク, フリーダ	46 - 13
カハ-, ハツトランフ, ロア(ホウ)	36 - 4	*	51 - 14
カハ-, マクネット	5 - 16	キツクセツト, フューエルタンク	33 - 3
カハ-, リヤキリハ"ホウ"	51 - 15	キツク, レダアツシ	11
カハ-, レンズ	26 - 14	キツク, ハツシ, フロント, レフト	46
カハ-, ワイヤリングハーネス	28 - 1	キツク, ハツシ, リヤ	51
カハ-, セツト, リヤチイスク	50 - 25	キツク, ハツシ, スネツ	30 - 1
カハ-, フレーム, ライト(ホウ)	35 - 1	キツク, エンジンオイルホウ"リフ"ン, NT:33	14 - 2
カム, キヤシフト	18 - 7	キツク, キツクスターダイト"ル", NT:27	17 - 39
カムシヤフト, インテック	9 - 1	*	19A - 16
カムシヤフト, エキゾースト	9 - 2	キツク, キツクスター"ライフ"	19A - 7
カート, オイルクーラ	15 - 11	キツク, クラツクハ"ランソツ"ライフ"	6 - 8

DR250RS

品名	FIG. NO.	品名	FIG. NO.
キツク, クラツクBALト"リフ"ン	8 - 4	*-----*	
キツク, サート"リフ"ン(NT:24)	17 - 17	(サ)	
キツク, サート"フォー"スト"ライフ", NT:18/18	17 - 3	*-----*	
キツク, シツク"リフ"ン, NT:19	17 - 20		
キツク, シツク"ライフ" (NT:23)	17 - 5		
キツク, スターダイト"ルNO.1	7 - 1	サーク"リフ"ン	52 - 9
キツク, スターダイト"ルNO.2	7 - 2	サホート, カム"リフ"ン"アーム	18 - 15
キツク, セカント"ライフ" (NT:15)	17 - 2	シート, ウェフ"リフ"ン	16 - 11
キツク, セカント"ライフ", NT:26	17 - 16	シート, スフ"リフ"ン	43 - 13
キツク, ファースト"ライフ", NT:29	17 - 14	シート, ハルフ"スフ"リフ"ン	9 - 9
キツク, ファイフ"ライフ" (NT:21)	17 - 4	シートアツシ	42 - 1
キツク, ファイフ"リフ"ン, NT:20	17 - 19	*	42 - 1
キツク, フォースト"リフ"ン(NT:20)	17 - 18	シール, オイル	43 - 5
キツク, フ"ライマ"リ"ライフ"	6 - 15	シール, スパーク"ラフ"	21 - 10
キツク, フ"ライマ"リ"リフ"ン, NT:67/15	16 - 1	シール, ハイデンシヨ"コ"ト	21 - 11
クラツチ, オイル	15 - 1	シール, リヤクツシヨ"レ"ハ"ー, フロント"ス"ト	49 - 6
クツシヨ"ン	23 - 3	シール, リヤクツシヨ"レ"ハ"ー, リヤ"ス"ト	49 - 13
*	23 - 7	シール, リヤクツシヨ"レ"ハ"ー, センタ"ス"ト	49 - 11
クツシヨ"ン, アツハ	42 - 5	シールセツト, ヒ"ス"ト"ン	46 - 2
*	36 - 3	*	51 - 2
クツシヨ"ン, フューエルタンク	40 - 14	シール"ト", フレームカハ"ー, ライト	35 - 3
クツシヨ"ン, フューエルタンク, アツハ	33 - 5	シム	51 - 4
クツシヨ"ン, ハツト"カハ"ー"ホ"ル"ト	1 - 6	シム, 2x"ハ"ツト, T:1.20	9 - 11
クラツチセツト, スター	7 - 6	シム, 2x"ハ"ツト, T:1.25	9 - 11
クラツク"ス"セツト	4 - 1	シム, 2x"ハ"ツト, T:1.30	9 - 11
クラツクシヤフト, ライト	6 - 6	シム, 2x"ハ"ツト, T:1.35	9 - 11
クラツクシヤフト, レフト	6 - 7	シム, 2x"ハ"ツト, T:1.40	9 - 11
クラツクシヤフトアツシ	6 - 1	シム, 2x"ハ"ツト, T:1.45	9 - 11
クラツク"フ"	12 - 9	シム, 2x"ハ"ツト, T:1.50	9 - 11
クラツク"フ", フレーキ"ス"	47 - 14	シム, 2x"ハ"ツト, T:1.55	9 - 11
クラツク"フ", マク"ネ"ト"リ"ト"ワイ"ヤ	20 - 4	シム, 2x"ハ"ツト, T:1.60	9 - 11
クラツク"フ", マク"ネ"ト"リ"ト"NO.1	20 - 3	シム, 2x"ハ"ツト, T:1.65	9 - 11
ク"リ"ヤアツシ, エア	12 - 1	シム, 2x"ハ"ツト, T:1.70	9 - 11
ク"リ"ヤ"フ", スロツトル	38 - 1	シム, 2x"ハ"ツト, T:1.75	9 - 11
ク"リ"ヤ"フ", レフト	39 - 1	シム, 2x"ハ"ツト, T:1.80	9 - 11
ク"リ"ヤ"フ"セツト, リヤ	30 - 8	シム, 2x"ハ"ツト, T:1.85	9 - 11
ク"ス", 2x"ハ"ツトシム	9 - 13	シム, 2x"ハ"ツト, T:1.90	9 - 11
ク"ス", チエーン	48 - 20	シム, 2x"ハ"ツト, T:1.95	9 - 11
ク"ス"アツシ, スロツトル	38 - 2	シム, 2x"ハ"ツト, T:2.00	9 - 11
ク"フ"ルアツシ, クラツチ	37 - 2	シム, 2x"ハ"ツト, T:2.05	9 - 11
ク"フ"ルアツシ, スビ"ト"メ"ダ	23 - 12	シム, 2x"ハ"ツト, T:2.10	9 - 11
ク"フ"ルアツシ, スロツトル	37 - 5	シム, 2x"ハ"ツト, T:2.15	9 - 11
コイルアツシ, イク"ニ"ツシヨ"ン	21 - 7	シム, 2x"ハ"ツト, T:2.20	9 - 11
コツクアツシ, フューエル	34 - 1	シムセツト, 2x"ハ"ツト	9 - 12
コツク"ハ"ル"フ"	9 - 8	シヤフト, カウ"ン"ツ, NT:12	17 - 1
コネクタ	11 - 10	シヤフト, キツク"ス"タ"ー	19A - 2
*	52 - 7	シヤフト, キ"ヤ"シフト	18 - 19
コネクタ, マフ"ラ"シ"ヨ"イ"コ"ト	13 - 8	シヤフト, キ"ヤ"シフト"フ"ォ"ク, L:70	18 - 5
コネク"チ"ン"ロツ"ト"	6 - 2	シヤフト, キ"ヤ"シフト"フ"ォ"ク, L:95	18 - 4
		シヤフト, スイン"キ"ン"ク"ア"ー"ム"ハ"ーフ"ル"ツ"ト	48 - 14

品名	FIG. NO.	品名	FIG. NO.
フツシユ, カイト*	43 - 3	ハット*, ステアリング* ステム	44 - 7
フツシユ, キツクスター-ダイト* ルキ* ヲ	17 - 40	ハット* アツシ, シリンダ*	2 - 1
*	19A - 17	ハット* ランフ* アツシ	24 - 1
フツシユ, スライト*	43 - 9	ハ-ス, ファイルタ	12 - 4
*	43 - 11	ハ-スアツシ, キ* ヲシフトタ-ミナル	18 - 32
フツシユ, ファースト* リフ* キ* ヲ	17 - 15	ハ* 鋼* ル, フ* レ-キ	31 - 6
フ* ラクツト	46 - 11	ホ-ス, ネイルク-ラアツハ*	15 - 2
*	51 - 10	ホ-ス, ネイルク-ラロア	15 - 3
フ* ラクツト, スヒ* ート* メ-タ	23 - 8	ホ-ス, トランスミツシヨシネイルアウタ	2 - 25
フ* ラクツト, フロントタ-ンシク* ナル, ライト	25 - 4	ホ-ス, フロントフ* レ-キ	47 - 13
フ* ラクツト, フロントタ-ンシク* ナル, レフト	25 - 5	ホ-ス, リヤ* ハ* タンク	52 - 16
フ* ラクツト, フロントフツトレスト, ライト	32 - 1	ホ-ス, リヤフ* レ-キ	52 - 18
フ* ラクツト, フロントフツトレスト, ライト (フ* ラツク)	19A - 22	ホ-ンアツシ	28 - 18
フ* ラクツト, ハット* ランフ* カハ-	36 - 6	ホルダ*	43 - 21
フ* ラクツト, ホルダ*	39 - 11	*	47 - 7
フ* ラクツト, ランフ*	24 - 3	ホルダ* -, ヒ* リオンフツトレスト, ライト	32 - 8
フ* ラクツト, リヤタ-ンシク* ナル, ライト	25 - 10	ホルダ* -, ヒ* リオンフツトレスト, レフト	32 - 8
フ* ラクツト, リヤタ-ンシク* ナル, レフト	25 - 11	ホルダ*, アクスル	43 - 24
フ* ラシタ-ミナルセツト	19 - 2	ホルダ*, クラツチレハ-	39 - 10
フ* ラシホルダ* セツト	19 - 3	ホルダ*, ツ-ル	29 - 23
フ* リ-ダ*	46 - 12	ホルダ*, ハント* ル	44 - 12
*	51 - 13	ホルダ*, ハ* ツチリ	29 - 19
フ* ラク*, アシ* ヲスタ	10 - 8	ホルダ*, ハ* イロツトホ* ツクス	23 - 24
フ* ラク*, クラツチカハ* -キツク	5 - 15	ホルダ*, ファイルタ	12 - 6
フ* ラク*, ヒ* ン	46 - 10	ホ* ツクスアツシ, スヒ* ート* メ-タキ* ヲ	45 - 5
フ* ランシ* ヲ	11 - 44	ホ* ツクスアツシ, ハ* イロツトランフ*	23 - 21
フ* ランシ* ヲアツシ	11 - 20	ホ* チ* -, マフル	13 - 7
フ* レ-ト	11 - 7	ホ* チ* -, リヤフエンダ*, フロント	40 - 1
*	52 - 13	ホ* チ* -, リヤフエンダ*, リヤ (ホ* ヲ)	40 - 5
フ* レ-ト, エンシ* ンマウンチンク* リヤ, ライト	29 - 11	ホ* ルト	11 - 46
フ* レ-ト, キ* ヲシフトカム	18 - 10	*	19 - 9
*	18 - 20	*	47 - 8
フ* レ-ト, クラツチスリ-フ	16 - 7	ホ* ルト, アシ* ヲスタ	38 - 8
フ* レ-ト, クラツチト* ライフ*	16 - 8	ホ* ルト, カムチエンチンシヨナ	10 - 4
フ* レ-ト, クラツチト* リフ* ン	16 - 9	ホ* ルト, クラツチスフ* リンク*	16 - 14
フ* レ-ト, チエンカ* イト* アウタ	48 - 22	ホ* ルト, シリンダ* ハット* サイト* フェイス	2 - 15
フ* レ-ト, ナツクカハ* -, レフト, ロア	39 - 15	ホ* ルト, シ* ヲイント	43 - 15
フ* レ-ト, フロントチエンカ* イト*	5 - 33	ホ* ルト, ハント* ルホルダ*	44 - 13
フ* レ-ト, フ* リ-ダ* オイルリタ-ン	4 - 15	ホ* ルト, フ* オク	43 - 16
フ* レ-ト, ハット* マウンチンク*, フロント	29 - 5	ホ* ルト, フ* レ-キチ* イスク, 8X20	50 - 8
フ* レ-ト, ハット* マウント, リヤ	29 - 8	ホ* ルト, フ* レ-キレハ* -ヒ* ホ* ツト	38 - 6
フ* レ-ト, リヤスインキ* ンク* ア-ムアクスル	48 - 4	ホ* ルト, リヤクツシヨシレハ* -, エンダ	49 - 16
フ* レ-ト, HLLカハ* -アツハ*	36 - 7	ホ* ルト, リヤクツシヨシレハ* -, フロント	49 - 7
フ* ロチクダ-, 170X95X3.0	21 - 6	ホ* ルト, リヤシヨツクアフ* ソ-ハ*	49 - 20
*	22 - 6	ホ* ルト, レハ* -セツト	39 - 4
*	22 - 7	ホ* ンフ* アツシ, エンシ* ンオイル	14 - 1
フ* ロチクダ, サイト* スタント* スイツチ	28 - 16		
フ* ロチクダ, ハ* ツチリ, 20X90X1.0	22 - 5		
フ* ロチクダ, ホイ-ルインナチユ-フ*	50 - 23		
フ* ロチクダ, ホイ-ルインナチユ-フ* (BS)	45 - 12		

品名	FIG. NO.	品名	FIG. NO.
***** (マ) *****		リング*	11 - 38
		リング*, ストツハ*	43 - 6
		リング* セツト, ヒ* ストン	6 - 20
		レ-ス, ト* リフ* ンスフ* ロクツト, インナ	8 - 5
		レクチフアイヤアツシ	21 - 3
ミラ-アツシ, リヤヒ* ヌ-, ライト	37 - 6	レハ* -	11 - 47
ミラ-アツシ, リヤヒ* ヌ-, レフト	37 - 7	レハ* -, クラツチ	39 - 3
モ-タアツシ, スターチンク*	19 - 1	レハ* -, スロツトル	11 - 5
		レハ* -, フ* レ-キ	38 - 5
		レハ* -アツシ, キツクスター-タ	19A - 20
***** (キ) *****		レハ* -アツシ, キ* ヲシフト	18 - 29
		レハ* -アツシ, クラツチ	39 - 2
		レハ* -セツト, リヤクツシヨシ	49 - 1
		レンス*	26 - 2
		レンス*, タ-ンシク* ナル	25 - 2
ユニット, ランフ*	24 - 2	*	25 - 8
ヨ-ク	52 - 4	レンス*, ライセンス	26 - 13
		ロ-タアツシ	20 - 2
		ロ-ラ, チエンコント-ル	29 - 16
		ロ-ラ, チエンコント-ル, アツハ*	29 - 13
***** (ラ) *****		ロツクアツシ, ステアリング*	28 - 11
		ロツクセツト	28 - 10
		ロツクセツト, ハルメツト	30 - 6
		ロツト*	11 - 43
		ロツト*, フ* ツシユ	52 - 5
ラツク, クラツチレリ-ス*	16 - 15	ロツト*, リヤクツシヨシレハ* -	49 - 14
ラハ* -, キ* ヲシフトハ* 鋼* ル	18 - 30		
ラハ* ル, クオ-ニツク*	30 - 2		
ラハ* ル, コ-シヨシ (モシ* : フ* ラツク)	41 - 1		
ラハ* ル, スイヤエアフ* レツシヤ	41 - 2		
ランフ* アツシ, フロントタ-ンシク* ナル, ライト	25 - 1	***** (ワ) *****	
ランフ* アツシ, フロントタ-ンシク* ナル, レフト	25 - 1		
ランフ* アツシ, ライセンス	26 - 12		
ランフ* アツシ, リヤコンヒ* ネ-シヨシ	26 - 1		
ランフ* アツシ, リヤタ-ンシク* ナル, ライト	25 - 7		
ランフ* アツシ, リヤタ-ンシク* ナル, レフト	25 - 7	ワイヤ, スター-モ-タ	21 - 12
ランフ* アツシ, キツクアイト* ルキ* ヲ	17 - 41	ワイヤ, ハ* ツチリフ* ラス	22 - 2
*	19A - 18	ワイヤ, ハ* ツチリマイナス	22 - 4
リチ-ナ, シフトカムハ* アリソク*	18 - 6	ワイヤ, ハット* ランフ* レシ* スタ	28 - 21
リチ-ナ, ト* ライフ* シヤフトオイルシ-ル	17 - 34	ワツシヤ	11 - 6
リチ-ナ, フ* ラクツト	51 - 11	*	11 - 24
リチ-ナ, ハ* アリソク*	6 - 12	ワツシヤ, クラツチフ* レ-ト	16 - 12
リチ-ナ, ハ* ルフ* スフ* リンク*	9 - 7	ワツシヤ, ステムハット*	44 - 10
リフレクタアツシ, リヤ	26 - 21	ワツシヤ, ハット* カハ* -	1 - 5
リム, フロントホイ-ル, 1.60X21アルミニウム	45 - 13	*	2 - 16
リム, リヤホイ-ル, 1.8X2.15, アルミニウム	50 - 19	ワツシヤセツト	19 - 7
リレ-アツシ, サイト* スタント*	28 - 20		
リレ-アツシ, スターチンク* モ-タ	21 - 1		
リレ-アツシ, タ-ンシク* ナルランフ*	25 - 13		
リング*	11 - 27		

品名	FIG. NO.	品名	FIG. NO.

I (リンク) I			

CDIユニット	21 - 5		
Eリンク*	11 - 14		
*	11 - 16		
Oリンク*	11 - 21		
*	11 - 25		
*	11 - 30		
*	11 - 35		
*	19 - 5		
*	19 - 6		
*	19 - 8		
*	43 - 17		
*	52 - 8		

スズキ DR250RS パーツカタログ

1995年2月印刷

1995年3月発行

発行 **スズキ株式会社**

部品部

〒432-91 浜松市高塚町300

TEL:浜松 (053) 440-2281

印刷 株式会社 杉山印刷

不許複製

1

まえがき
目次

2

エンジン
トランスミッション

3

電装

4

車体

5

品番索引表
品名索引表