

SUZUKI パーツカタログ

RMX250

(PJ13A)

RMX250T

RMX250V

RMX250W

このパーツカタログは、スズキ RMX250T型、RMX250V型、RMX250W型の補給取扱い部品を収録してあります。

1998-2

3版

このパーツカタログの発行により今まで使用していた次の
パーツカタログは使用しないでください。

パーツカタログ名	パーツカタログ品番
RMX250(T/V)	9900B-68046-010

まえがき
目次

1

エンジン
トランスミッション

2

電装

3

車体

4

品番索引表
品名索引表

5

RMX250T



サイエンスイエロー/スペシャルホワイトNo.2(3AE)

RMX250V



サイエンスイエロー/スペシャルホワイトNo.2(3AE)

車体色は印刷のため実物と異なる場合があります。

RMX250W



サイエンスイエロー/スペシャルホワイトNo.2 (3AE)

車体色は印刷のため実物と異なる場合があります。

まえがき

このパーツカタログは、スズキ RMX250T型、RMX250V型、RMX250W型の補給取扱い部品を収録してあります。

実施号機 RMX250T : F. No. PJ13A-100001~
RMX250V : F. No. PJ13A-100322~
RMX250W : F. No. PJ13A-100509~

パーツカタログのご使用について

1. カラーラベル

色物部品を索引する場合は、カラーラベルを参照の上
該当部品をお選びください。

カラーラベル



FIG. 1

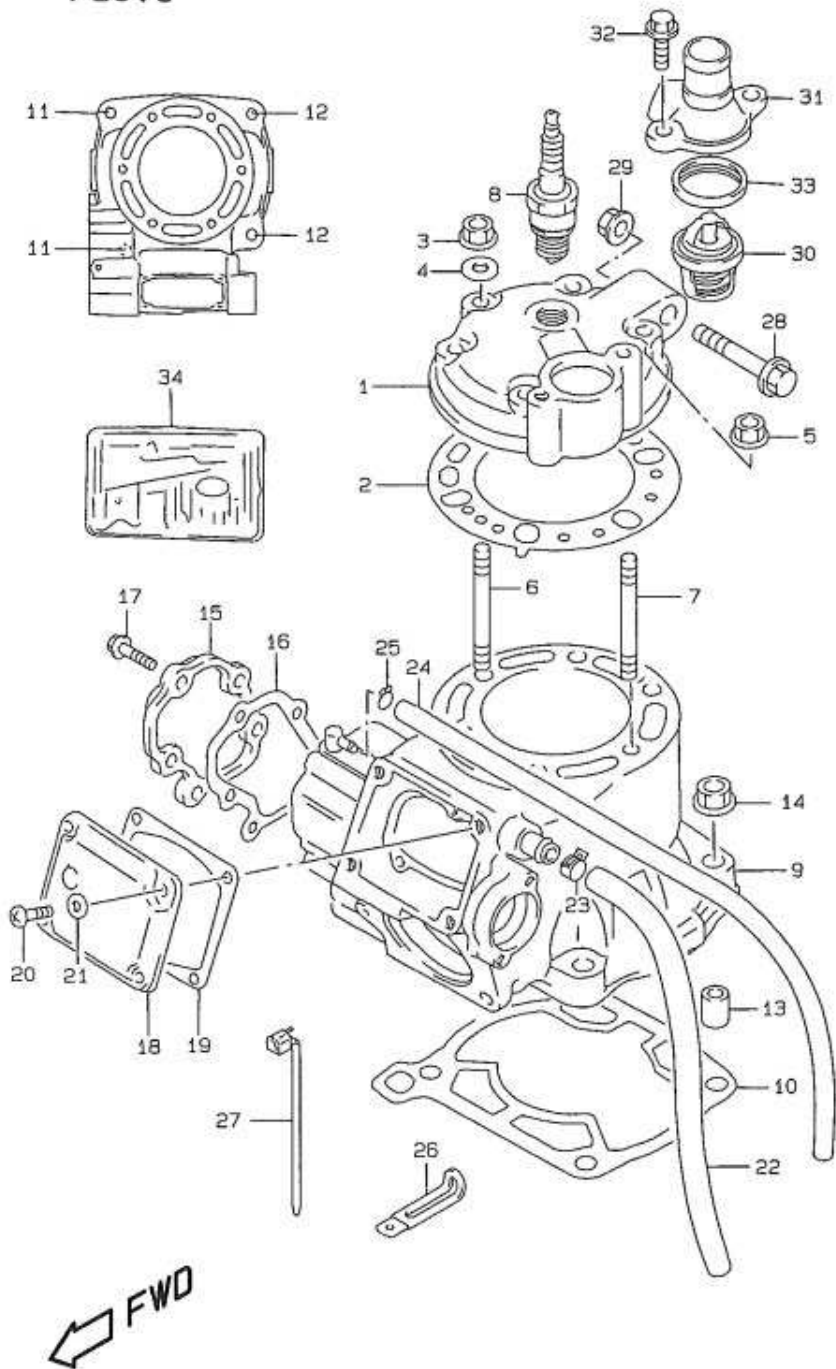


FIG. 1 (B-2) シリンダ*

見出番号	品番	品名	使用個数	標準作業時間
1	11111-44E00	ヘッド, シリンダ*	1	W0.8
2	11141-44E00	ガスケット, シリンダ*ヘッド	1	W0.8
3	09159-08049	ナット	5	
4	09168-08021	ガスケット, 8.5X17X2.3	5	
5	08316-10083	ナット	1	
6	09108-08143	スタット*ヘッド, L:35	5	
7	09108-08245	スタット*ヘッド	1	
8	#09482-00115	スパークプラグ, BR9EV (NGK)	1	W0.2
9	11200-44820	シリンダ*セツト	1	W1.3
10	11241-28C11	ガスケット, シリンダ*	1	W1.0
11	01421-10358	スタット*ヘッド	2	
12	01421-10457	スタット*ヘッド	2	
13	09206-13017	カラ-, 13X10.4X20	2	
14	08316-10103	ナット	4	
15	11231-28C20	カバー-, シリンダ*, NO.1	1	W0.4
16	11233-28C21	ガスケット, シリンダ*カバー-	1	W0.4
17	01547-06163	ヘッド	5	
18	11248-28C20	カバー-, シリンダ*, NO.2	1	W1.1
19	11238-05D01	ガスケット, シリンダ*カバー-, NO.2	1	W1.1
20	02112-05163	スクリュー	4	
21	09168-05010	ガスケット, 5.3X9.3X1.2	1	
22	09343-09501	ホース, 9X14X220	1	
23	09401-12405	クリップ*	1	
24	09352-50903-600	ホース, 5X9X600	1	
25	09401-08401	クリップ*	1	
26	09404-06429	クランプ*, L:60	1	
27	09407-14403	クランプ*, L:125	1	
28	09103-08083	ヘッド, 8X41	1	

RMX250W

FIG. 1

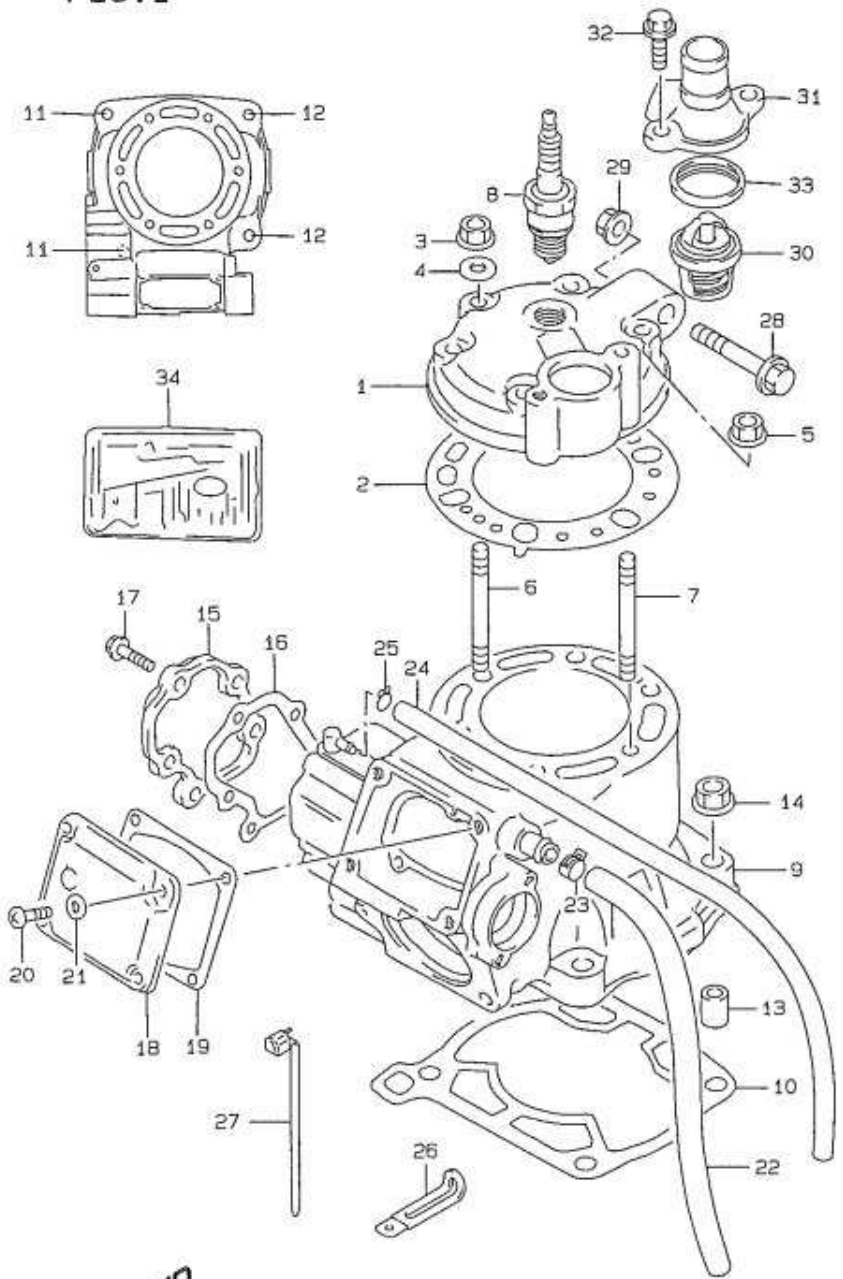


FIG. 1 (B-3) シリフタTM

見出番号	品番	品名	使用個数	備考	標準作業時間
29	09159-08034	ナツト	1		
30	17670-29E00	サーモスタツト,ウオータ,60	1	OPT	
31	17661-29E00	カバー,サーモスタツト	1		
32	01550-08203	ホルト	1		
33	17664-30B00	シール,サーモスタツトカバー	1		
34	11402-44820	ガスケットセット	1		

FIG.2

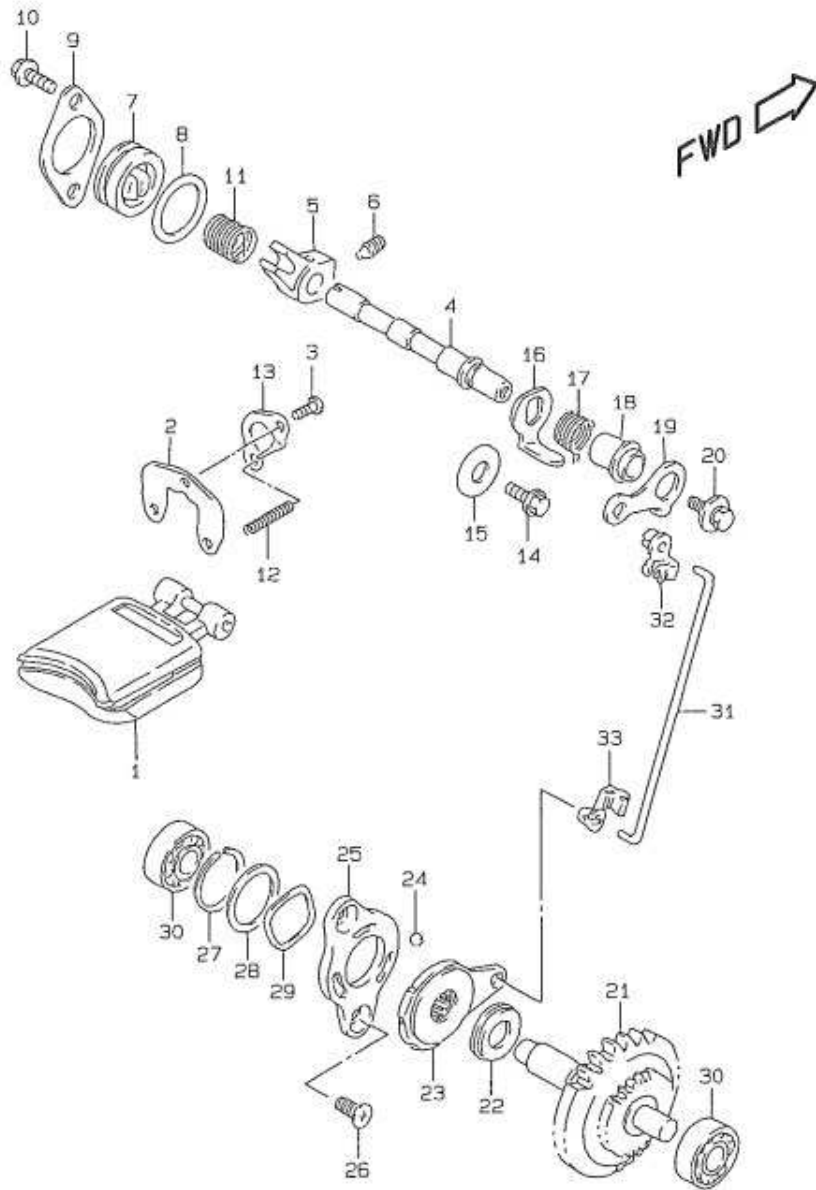


FIG.2 (B-4) イキゾ-スト ハルフ

見出番号	品番	品名	使用個数	備考	標準作業時間
1	11206-44E10	ハルフアツシ,イキゾ-スト	1		W1.2
2	11261-44E00	ストツハ,イキゾ-ストハルフ	1		
3	02112-05123	スクリュ	3		
4	11259-28C00	シャフト,イキゾ-ストハルフ	1		W1.2
5-1	11264-00B23	ア-ム,イキゾ-ストハルフシャフト	1	TYPE T/V	W1.2
5-2	11264-00B24	ア-ム,イキゾ-ストハルフシャフト	1	TYPE W	
6	09134-06013	スクリュ,6X10	1		
7	11258-27C01	キャツフ,イキゾ-ストハルフ	1		W0.3
8	09280-23002	オリツク, D:1.9, ID:22.6	1		
9	11265-00B21	リチ-ナ,イキゾ-ストハルフ	1		W0.3
10	02162-05123	ホルト	2		
11	11257-44E01	スフ° リツク,イキゾ-ストハルフ リターフ	1		
12	11273-44E00	スフ° リツク,イキゾ-ストハルフ ,ミト°ル	1		
13	11274-44E00	リチ-ナ,イキゾ-ストハルフスフ° リツク	1		
14	01547-06103	ホルト	1		
15	08211-06202	ワツシヤ	1		
16	11267-00B21	レハ-,イキゾ-ストハルフ,NO .2	1		W0.4
17	09444-16010	スフ° リツク	1		
18	11268-01B00	スフ°-リ,イキゾ-ストハルフ	1		W0.4
19	11266-44E00	レハ-,イキゾ-ストハルフNO. 1	1		W0.4
20	09118-05005	ホルト,5X12	1		
21	12670-44E10	カハナアツシ,イキゾ-ストハルフ	1		W1.0
22	09263-10002	ハアリツク,10.1X22X2.8	1		W1.0
23	12680-01820	アクヂユエ-タ,イキゾ-ストハルフ	1		W1.1
24	06111-06003	ホル	3		W1.1
25	12682-00B20	スチ-タ,イキゾ-ストハルフアクヂ ユエ-タ	1		W1.1

FIG.2

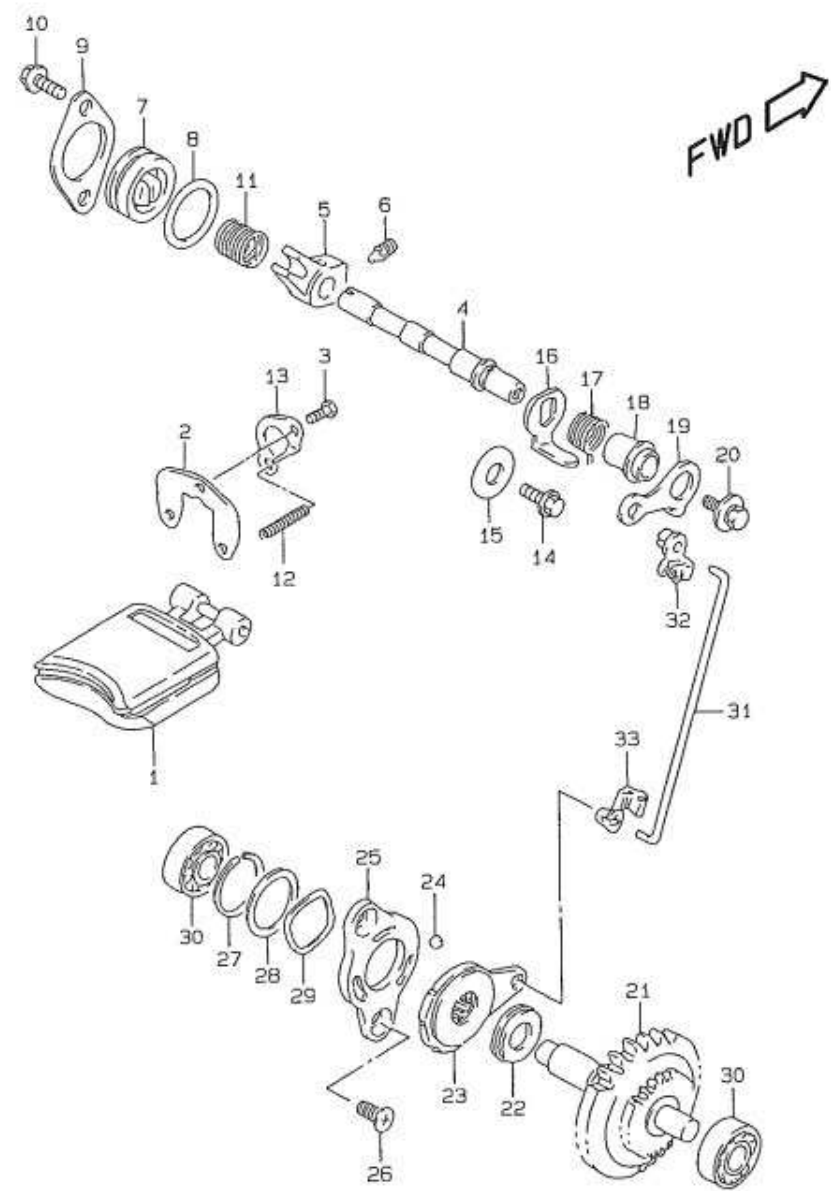


FIG.2 (B-5) イキソ-スト ハルフ

見出番号	品番	品名	使用個数	標準作業時間
26	09120-05003	スクリ1,5X10	2	
27	09380-19003	スナツフ リンク	1	
28	09181-19004	シム,19.1X25X0.3	1	
29	09164-19001	ワッシャ	1	
30	09262-08005	ハリアリング,8X22X7	2	
31	12685-44E00	ロツト,イキソ-ストハルフ	1	W1.3
32	12686-01B00	フッソ1,イキソ-ストハルフロツト,NO.1	1	
33	12687-01B00	フッソ1,イキソ-ストハルフロツト,NO.2	1	

FIG. 3

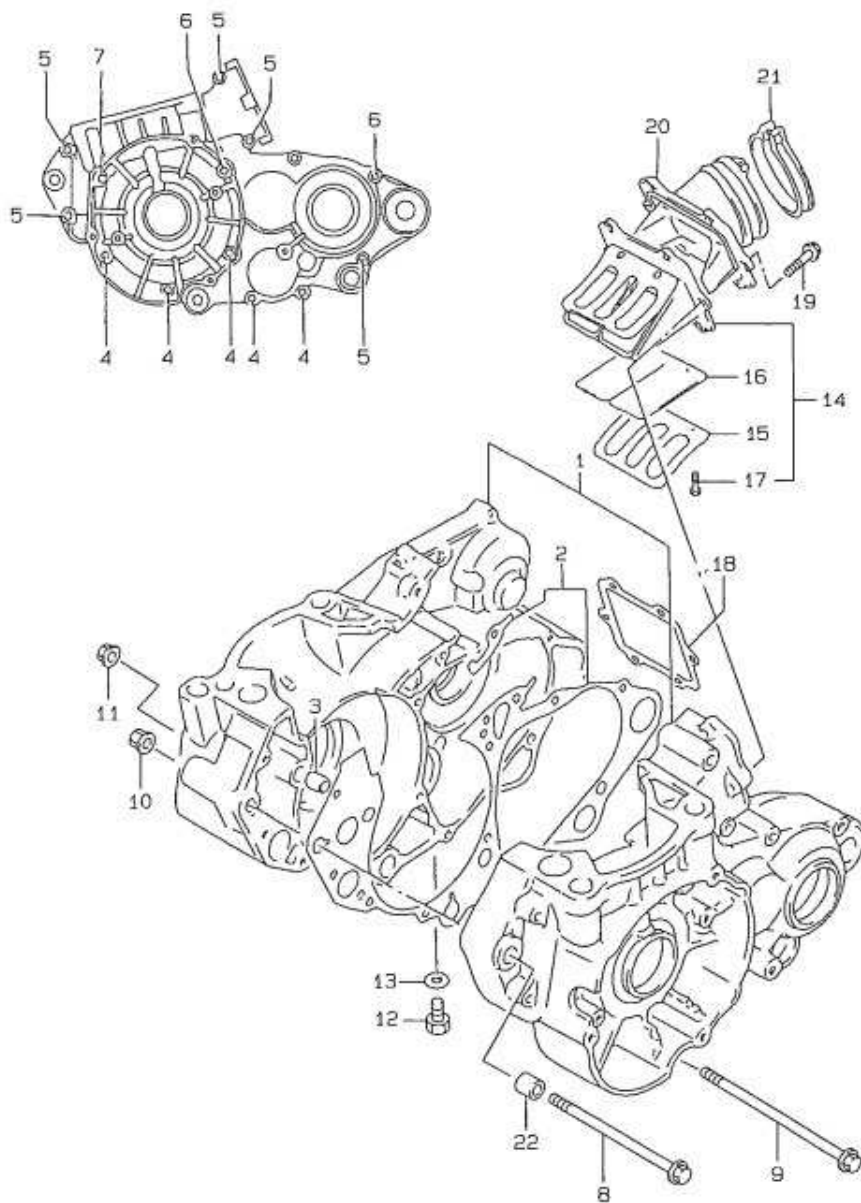


FIG. 3 (B-6) クランクケース

見出番号	品番	品名	使用個数	備考	標準作業時間
1	11301-44860	クランクケースセット	1		W4.2
2	11481-28C00	・カクスタツト, クランクケース	1		W4.2
3	04211-09129	・ソツクヒツ, H:12	2		
4	01547-06403	・ホツル	5		
5	01547-06503	・ホツル	5		
6	01547-06553	・ホツル	2		
7	01547-06603	・ホツル	1		
8	09103-08098	ホツル, 8X115	1		
9	09103-08297	ホツル, 8X137	1		
10	09159-08034	ナツト	1		
11	09159-08067	ナツト	1		
12-1	09103-08079	ホツル, 8X16	1	TYPE T/V	
12-2	01550-08163	ホツル	1	TYPE W	
13	09168-08016	カクスタツト, 8.2X14X1	1		
14	13150-44E00	ハツルツアツシ, リツ	1		W0.7
15	13152-28E00	・ストツハ, リツハツル	2		
16	13153-28E00	・ハツルツ, リツ	2		
17	02112-13063	・スグリ	4		
18	13156-01C10	カクスタツト, リツハツル	1		W0.7
19	01547-06203	ホツル	6		
20	13110-44E10	ハツイフ, インチク	1		W0.7
21	09402-56208	クランク	1		
22	11611-29E00	スツクサ, エンツコマウツツク	1		

← FWD

2

FIG. 4

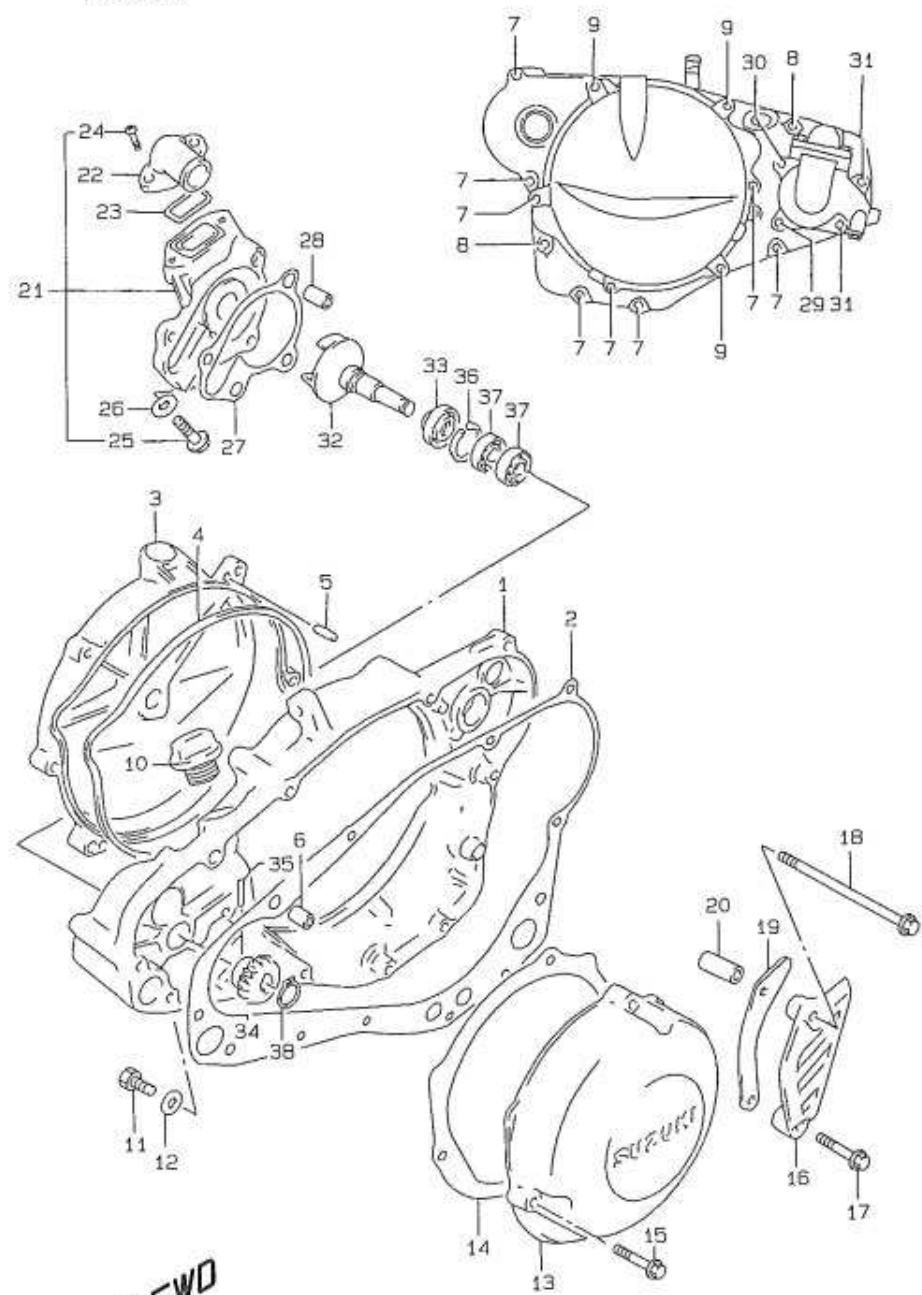


FIG. 4 (B-7) クランクケースカバー/ウォータポンプ
使用個数

見出番号	品番	品名	使用個数	備考	標準作業時間
1	11340-28811	カバー, クラツチ	1		W0.8
2	11482-28C01	カスケット, クラツチカバー	1		W0.8
3	11371-28E02	カバー, クラツチアウト	1		W0.3
4	11484-28C10	リング, クラツチカバーアウト	1		
5	04221-04089	ワックピン	2		
6	04211-09129	ワックピン, H:12	2		
7	01547-06253	ボルト	8		
8	01547-06353	ボルト	2		
9	01547-06703	ボルト	3		
10	09200-20810	ワラック, オイルワイス	1		
11-1	09128-06004	スクリュ, 6X10	1	TYPE T/V	
11-2	09128-06044	ボルト, 6X10	1	TYPE W	
12	09168-06004	カスケット, 6.2X11X1.2	1		
13	11351-05D12	カバー, マグネット	1		W0.2
14	11483-28C10	カスケット, マグネットカバー	1		W0.2
15	01547-06253	ボルト	3		
16	11360-28E00	カバー, スワロケット	1		W0.2
17	01547-06253	ボルト	1		
18	01547-06953	ボルト	1		
19-1	27641-28C10	プレート, フロントチェンカイト, 13T	1		W0.2
19-2	27641-28C20	プレート, フロントチェンカイト, 15T	1	OPT, FOR NT:15	
20	09180-06203	スワロヤ, 6.5X10.5X25	1		

FIG. 4

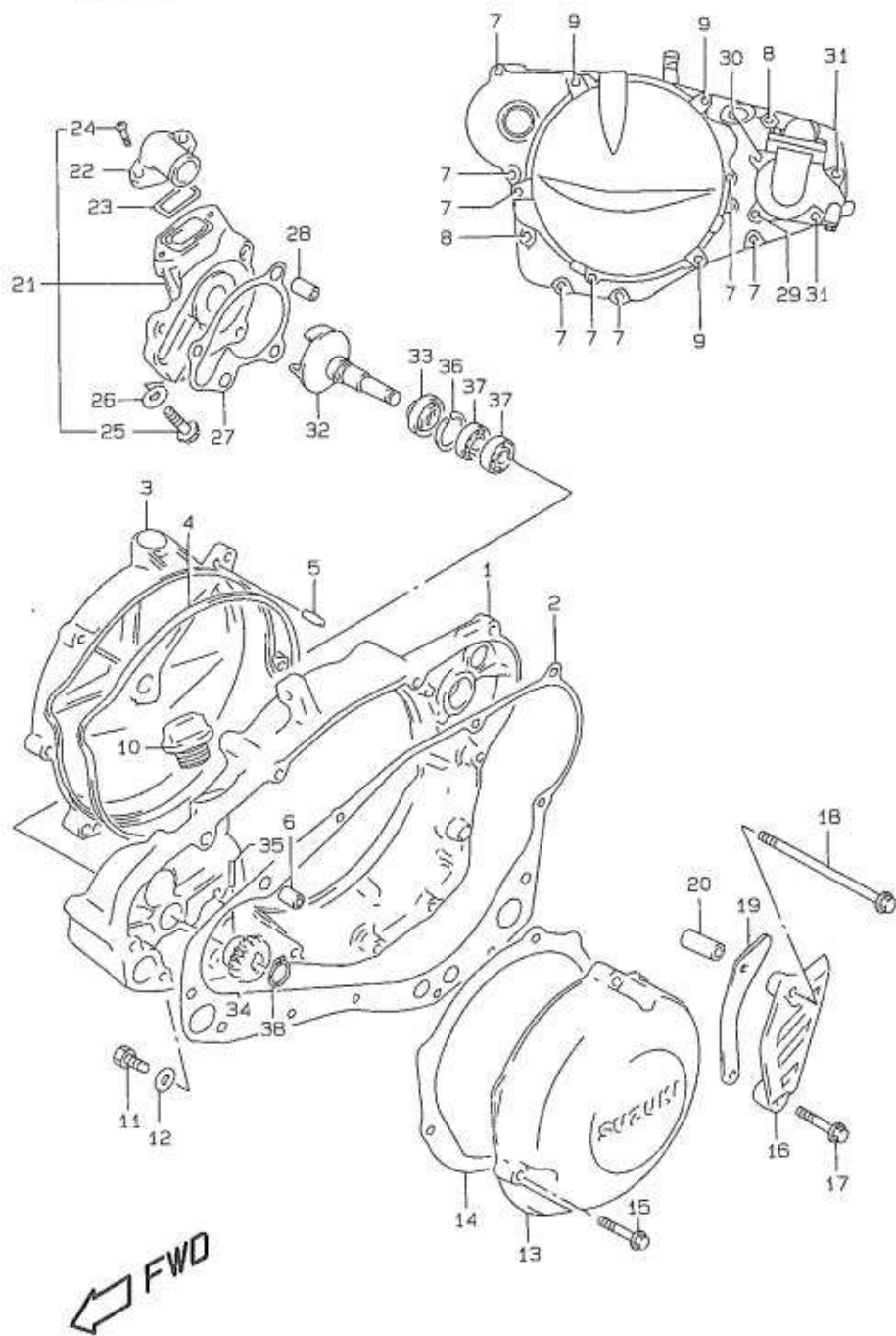


FIG. 4 (B-8) クランクケースカバー/ウォータポンプ
使用回数

見出番号	品番	品名	使用回数	備考	標準作業時間
21	17410-28E00	ケースアッシ, ウォータポンプ	1		W0.4
22	17412-28E00	・コネクタ	1		
23	17414-14300	・Oリング, ウォータポンプコネクタ	1		
24	02112-06163	・スクリーン	2		
25	17415-43D00	・ホムト	1		
26	17413-28C10	・カスケツト	1		
27	17431-28C10	カスケツト, ウォータポンプケース	1		W0.4
28	04211-09129	ノックピストン, H:12	2		
29	01547-06203	ホムト	1		
30	01547-06303	ホムト	1		
31	01547-06803	ホムト	2		
32	17491-28C10	インペラ, ウォータポンプ	1		W0.8
33	17461-28C10	シール, ウォータポンプオイル	1		W0.8
34	17441-28C11	ギヤ, ウォータポンプドライブギヤ, NT:24	1		
35	09261-03010	ピストン, 3X13.8	1		
36	08331-41246	サーキット	1		
37	08113-69000	ヘアリング	2		
38	08331-31106	サーキット	1		

FIG. 5

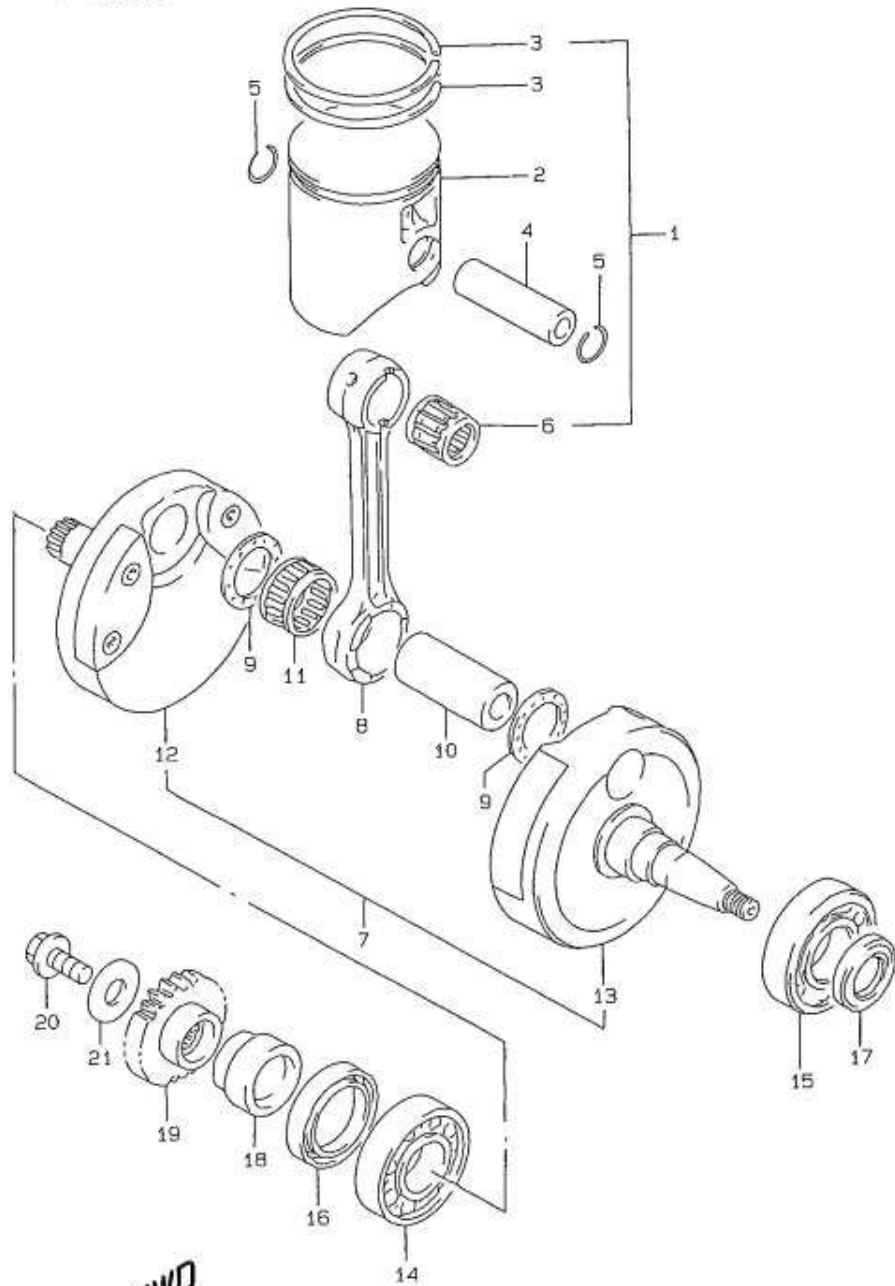


FIG. 5 (B-9) クランクシャフト

見出番号	品番	品名	使用個数	備考	標準作業時間
1	12100-29840	ピ°ストンキット	1	OPT +12100-44830	
2	12110-29E20-0F0	・ピ°ストン	1		W1.1
3	12141-28E00	・リング°,ピ°ストン	2		W1.1
4	12151-28C00	・ピ°ン,ピ°ストン	1		W1.1
5	09381-18002	・スナフフ°リング°	2		
6	09263-18016	・ハ°アリング°,18X23X22	1		W1.1
7	12200-44E00	クランクシャフトアツシ	1		W3.8
8	12161-28C30	・ロツト°,コネクチング°	1		
9	09160-24027	・ワツシヤ°,24X38.5X1.5	2		
10	12211-05D00	・ピ°コ,クランク	1		
11	09263-24026	・ハ°アリング°,24X30X20	1		
12	12220-44E00	・クランクシャフト,ライト	1		
13	12260-44E00	・クランクシャフト,レフト	1		
14	09262-28036	ハ°アリング°	1	RH	W3.8
15	09262-28036	ハ°アリング°	1	LH	
16	09283-38018	オイルシール,38X52X8	1	RH	W3.8
17	09283-25083	オイルシール,25X37X6	1	LH	W0.6
18	12359-28E10	スハ°-サ,フ°ライマリト°ライフ°キ°	1		
19-1	21111-14320	キ°キ°,フ°ライマリト°ライフ°,NT:	1	TYPE T	W1.5
19-2	21111-14321	キ°キ°,フ°ライマリト°ライフ°	1	TYPE V/W	
20	21141-27C11	ホ°ルト,フ°ライマリト°ライフ°キ°キ°	1		
21	09164-11004	ワツシヤ	1		

FIG.6

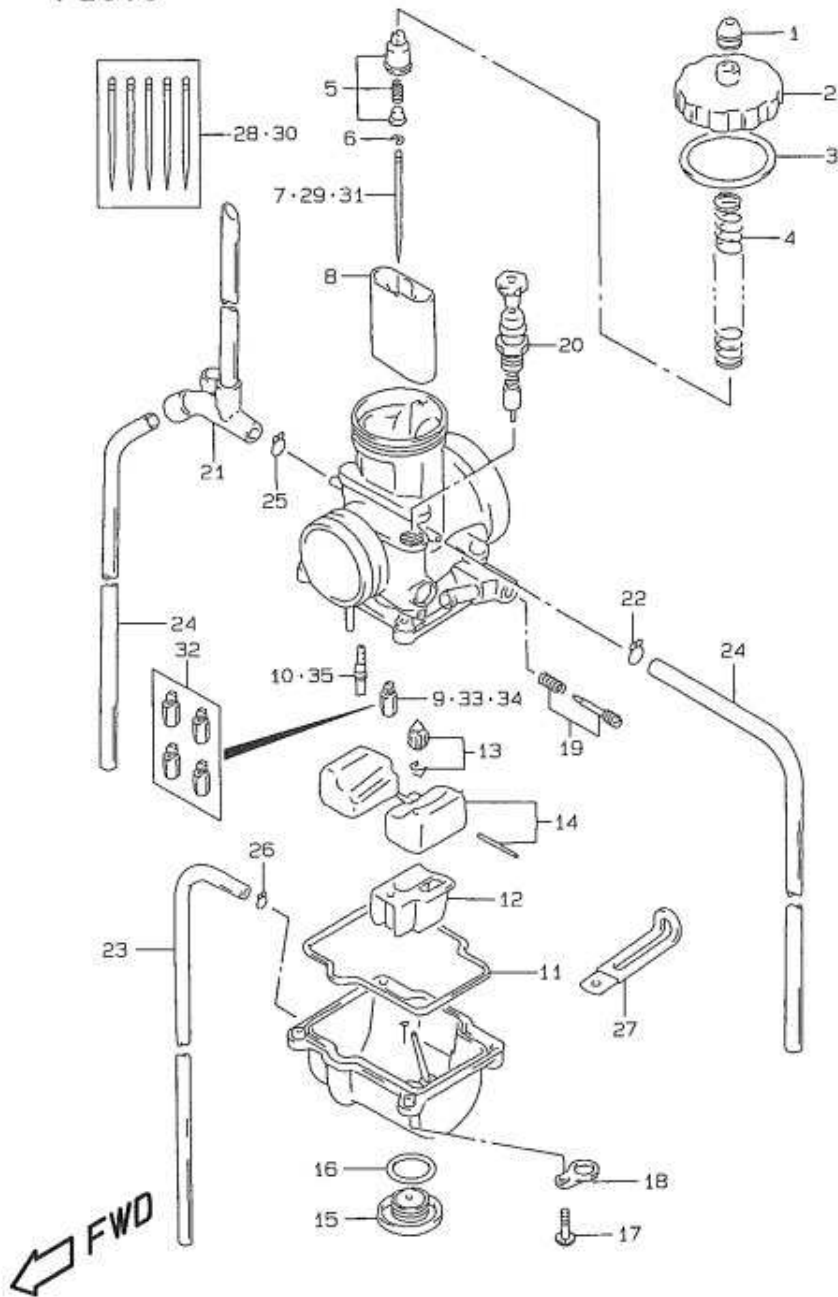


FIG.6 (C-2) キャブレタ

見出番号	品番	品名	使用個数	備考	標準作業時間
	13200-44E10	キャブレタアツシ	1		W0.4
1	13681-28E00	・キャブツ° , キャブレタ	1		W0.4
2	13261-28E00	・キャブツ° , トツフ°	1		W0.4
3	13266-28E00	・カ° スケツト, トツフ° キャブツ°	1		
4	13573-28E00	・スフ° リンク°	1		W0.4
5	13581-28E00	・ホルタ° セツト, ケ° フ° ル	1		
6	13394-28E00	・クリツフ° , ニ° ト° ル	1		
7	13383-44E20	・ニ° ト° ル, シ° ェツト, R1472L1	1		
8	13551-29E10	・ハ° ルフ° , ヒ° ストン, CA:5.0	1		W0.2
9	09491-35009	・シ° エツト, メイフ, 175	1		W0.6
10	09492-55017	・シ° エツト, ハ° イロツト, 55	1		W0.6
11	13696-28E00	・カ° スケツト, フロ° ト° チヤンハ°	1		W0.6
12	13331-28E00	・ホルタ°	1		
13	13370-28E00	・ハ° ルフ° セツト, フロ° ト°	1		W0.6
14	13240-28E00	・フロ° ト° セツト	1		W0.6
15	13247-28E00	・ホ° ルト, ト° レ° ン	1		
16	13246-28E00	・オリンク°	1		
17	02112-34163	・スクリ	4		
18	13693-28E00	・フ° レ° ト	2		
19	13280-28E00	・スクリ° セツト, イア	1		W0.2
20	13410-29E10	・フ° ラコシ° ヤアツシ	1		W0.2
21	13680-44E00	・3-WAYフイツチンク° アツシ	1		
22	09401-06101	・クリツフ°	1		
23-1	09351-35653-600	・ホ° ス, 3.5X6.5X600	1	TYPE T	
23-2	09351-35653-600	・ホ° ス, 3.5X6.5X600	1	L:600-240 TYPE V/W	
24-1	13683-44E00	・ホ° ス, 4X7X360	2	L:600-270 TYPE T	
24-2	13683-44E10	・ホ° ス, イア° ヲツト, 4X7X390	2	TYPE V/W	

FIG.6

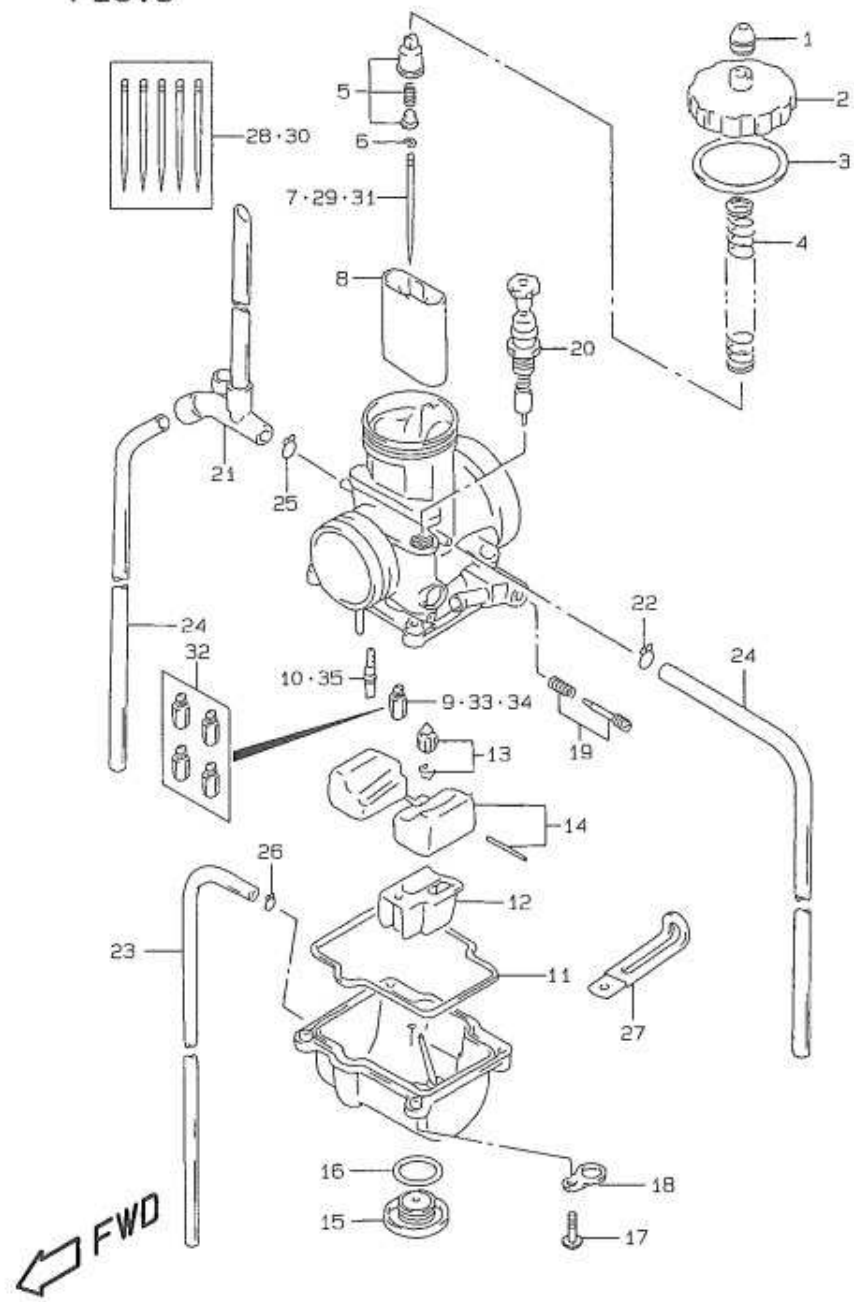


FIG.6 (C-3) キャブ・レタ

見出番号	品番	品名	使用個数	備考	標準作業時間
25	09401-07101	・クリツフ°	1		
26	09401-05402	・クリツフ°	1		
27	09404-06429	クラツフ° ,L:60	1		
28	13380-44E00	ニート°ルセツト,シ°エツト	1	OPT	
29-1	13383-29E20	ニート°ル,シ°エツト,R1470M	1	OPT	W0.2
29-2	13383-29E30	ニート°ル,シ°エツト,R1471M	1	OPT	
29-3	13383-29E40	ニート°ル,シ°エツト,R1472M	1	OPT	
29-4	13383-29E50	ニート°ル,シ°エツト,R1473M	1	OPT	
29-5	13383-29E60	ニート°ル,シ°エツト,R1474M	1	OPT	
30	13380-44E10	ニート°ルセツト,シ°エツト	1	OPT	
31-1	13383-44E00	ニート°ル,シ°エツト,R1470L1L	1	OPT	
31-2	13383-44E10	ニート°ル,シ°エツト,R1471L1L	1	OPT	
31-3	13383-44E20	ニート°ル,シ°エツト,R1472L1L	1	OPT	
31-4	13383-44E30	ニート°ル,シ°エツト,R1473L1L	1	OPT	
31-5	13383-44E40	ニート°ル,シ°エツト,R1474L1L	1	OPT	
32	09490-00056	セツト,キャブ・レタ セツテイコグ°ハ°-ツ	1		
33-1	09491-33009	・シ°エツト,メイン,165	1	OPT	
33-2	09491-33010	・シ°エツト,メイン,168	1	OPT	
33-3	09491-34010	・シ°エツト,メイン,170	1	OPT	
33-4	09491-36008	・シ°エツト,メイン,180	1	OPT	
34-1	09491-32010	シ°エツト,メイン,160	1	OPT	W0.6
34-2	09491-32011	シ°エツト,メイン,162	1	OPT	
34-3	09491-34011	シ°エツト,メイン,172	1	OPT	
34-4	09491-35009	シ°エツト,メイン,175	1	OPT	
34-5	09491-35010	シ°エツト,メイン,178	1	OPT	

FIG. 6

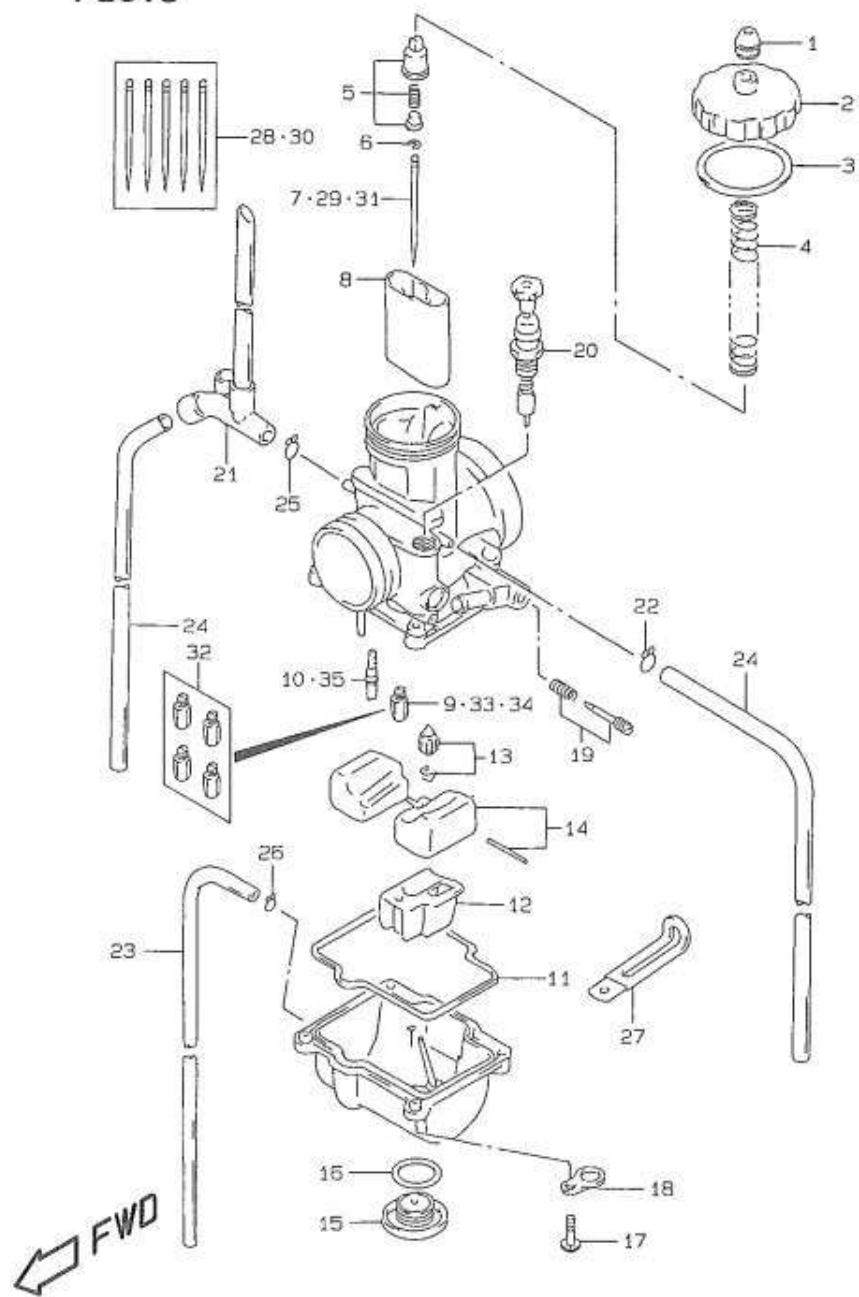
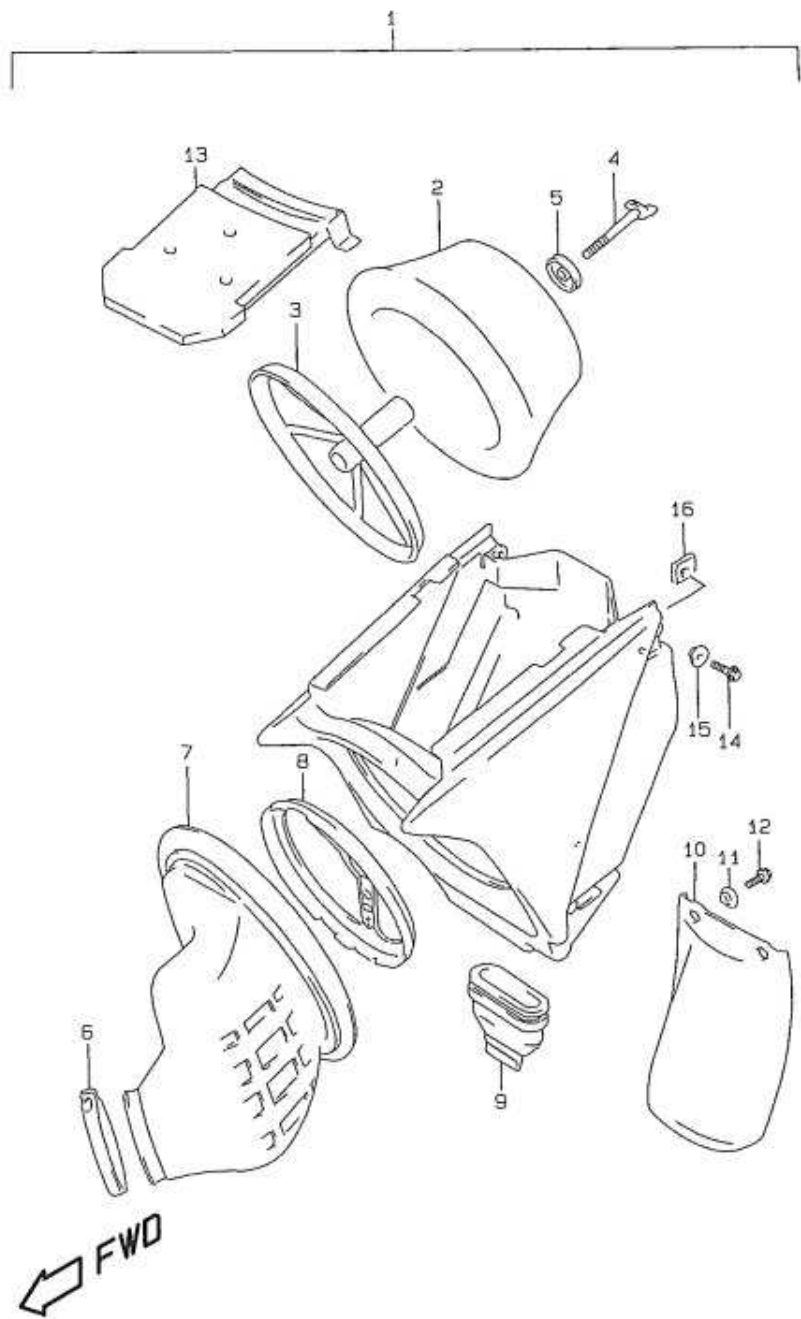


FIG. 6 (C-4) キャブレット

見出番号	品番	品名	使用個数	備考	標準作業時間
35-1	09492-45032	シムエツト, 1° イロツト, 45	1	OPT	W0.6
35-2	09492-50023	シムエツト, 1° イロツト, 50	1	OPT	
35-3	09492-52011	シムエツト, 1° イロツト, 52	1	OPT	
35-4	09492-55017	シムエツト, 1° イロツト, 55	1	OPT	
35-5	09492-58001	シムエツト, 1° イロツト, 58	1	OPT	
35-6	09492-60016	シムエツト, 1° イロツト, 60	1	OPT	
35-7	09492-65008	シムエツト, 1° イロツト, 65	1	OPT	

FIG.7



2

FIG.7 (C-5) エア クリーナ

見出番号	品 番	品 名	使用個数	備 考	標 準 作業時間
1	13700-44E10	クリーナアツシ,エア	1		W0.4
2	13780-36E00	・フィルタアツシ	1		W0.2
3	13791-36E00	・ホルダ,フィルタ	1		
4	13831-28E00	・ホルト,ウイング	1		
5	13792-13A01	・ワツシヤ	1		
6	09402-70203	・クランプ	1		
7	13881-36E00	・チユーフ,アウトレット	1		W0.5
8	13790-36E00	・ウゝス,フィルタ	1		
9	13873-44E10	・トレイ	1		
10	13738-36E01	・マット"カ"ート	1		
11	13838-02B00	・ガラ-	2		
12	01547-06163	・ホルト	2		
13	13740-44E10	・キヤツフ,エアクリーナ	1		W0.2
14	01547-06203	ホルト	2		
15	09169-06054	ワツシヤ	2		
16	71812-82010	ナツト	2		

FIG.8

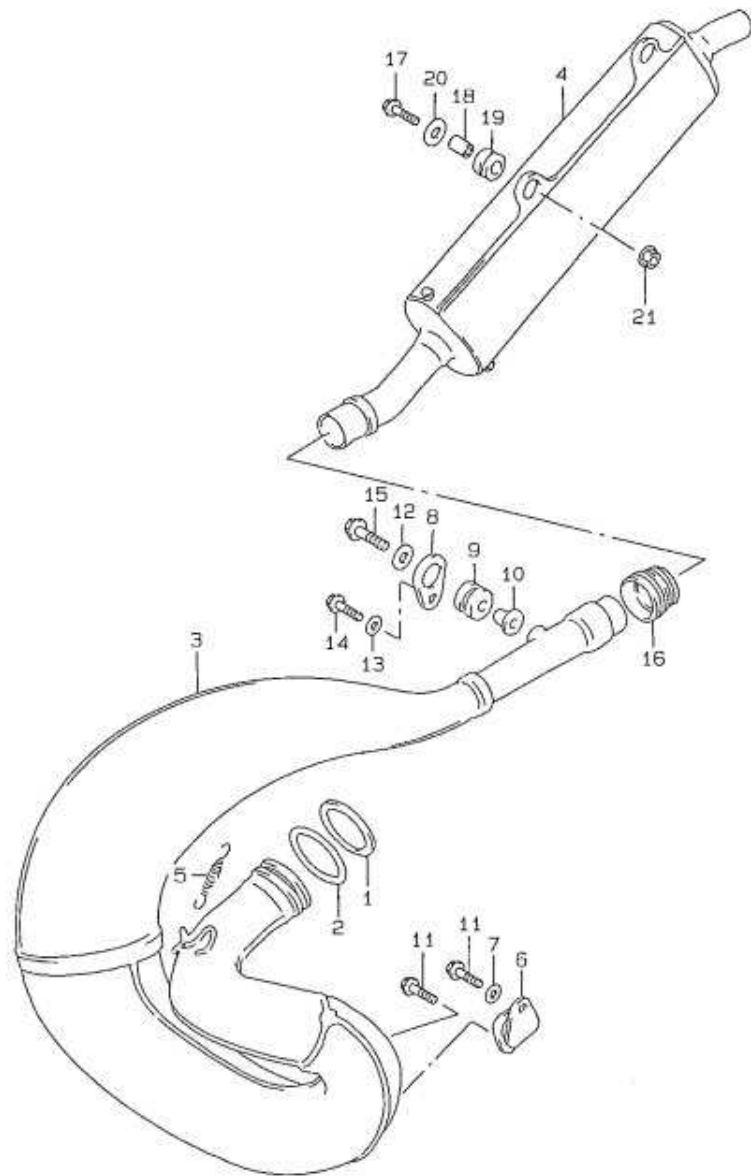


FIG.8 (C-6) マフ

見出番号	品番	品名	使用個数	備考	標準作業時間
1	14172-28C30	ワッシャ,エキゾ-ストハ°イフ°	1		W0.4
2	14171-28C30	Oリング°,エキゾ-ストハ°イフ°	1		W0.4
3	14310-44E10	ホ°テ°-,マフマ,フア-スト	1		W0.4
4-1	14330-37E02	ホ°テ°-,マフマセカント°	1	MODEL T/V -14330-37E01	W0.2
4-2	14330-37E03	ホ°テ°-,MUFFLRセカント°	1	MODEL W	W0.2
5	09443-12042	スフ°リング°	2		
6	14770-20400	ダ°ンハ°,マフマサホ°-ト	1		W0.2
7	09160-06109	ワッシャ,6.5X18X1.6	1		
8	14761-27C00	フ°レ-ト,マフママウンチング°	1		
9	14762-01B01	クツシヨソ	1		
10	14763-36E00	ス°-リ,マフママウンチング°	1		
11	01547-06123	ホ°ルト	2		
12	09160-06114	ワッシャ,6.5X24X1.2	1		
13	09160-06109	ワッシャ,6.5X18X1.6	1		
14	01547-06253	ホ°ルト	1		
15	01547-06163	ホ°ルト	1		
16	14771-28C02	コネクタ,マフマ	1		W0.2
17	01547-06303	ホ°ルト	1		
18	09180-06120	ス°-リ	2		
19	09320-11015	クツシヨソ	2		
20	09160-06114	ワッシャ,6.5X24X1.2	2		
21	08319-31067	ナツト	1		

FWD

FIG. 9

2

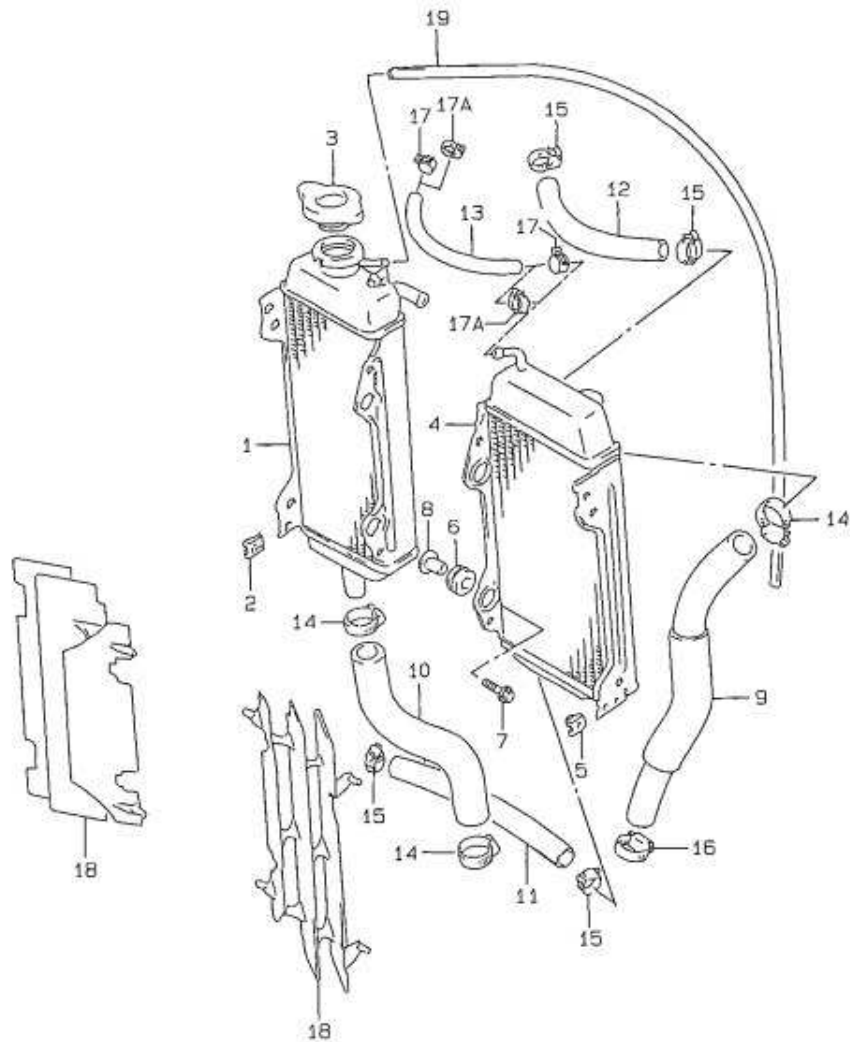


FIG. 9 (C-7) ラジエータ

見出番号	品番	品名	使用個数	備考	標準作業時間
1	17710-44E10	ラジエータ, ウォータ, ライト	1		W0.5 B(0.6)
2	09148-06015	・ナット	1	-17702-05A00	
3	17730-12C01	キャップ, ラジエータ	1		W0.2
4	17720-44E10	ラジエータ, ウォータ, レフト	1		W0.5 B(0.6)
5	17702-05A00	・ナット, ラジエータ	1		
6	17787-19A00	クワシヨウ, ラジエータ	4		
7	09116-06147	・ナット, 6X25	4		
8	09180-06243	スプーサ	4		
9	17851-44E10	ホース, ラジエータインレット	1		W0.3
10	17852-29E10	ホース, ラジエータアウトレット	1		W0.3
11	17853-44E00	ホースラジエータジョイントアツハ	1	-17853-44E10	W0.3
12	17853-29E00	ホース, ラジエータジョイント	1		W0.3
13	17854-44E00	ホース, ラジエータハイパス	1		
14	09402-28511	クランプ	3		
15	09402-22511	クランプ	4		
16	09402-32511	クランプ	1		
17	09401-13414	クランプ	2	TYPE T	
17A	09402-17511	クランプ	2	TYPE V/W	
18	17831-36E00	ルーフ, ラジエータ	2		W0.2 B(0.2)
19	09351-50803-00B	ホース, 5X8X2000	1	L:2000-650	

← FWD

FIG. 10

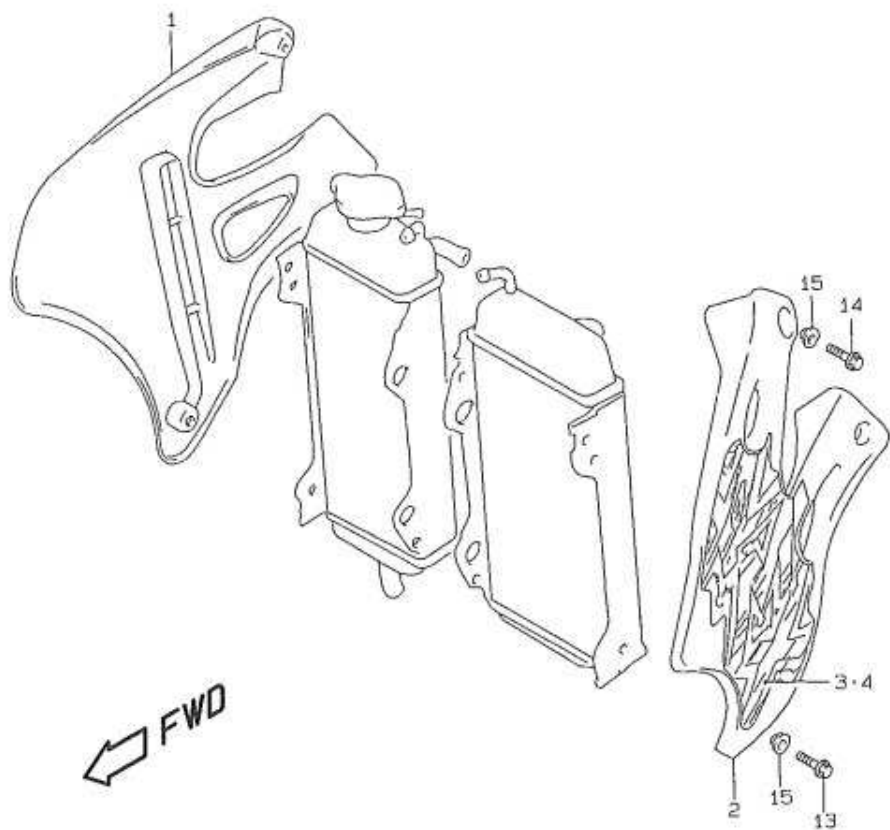
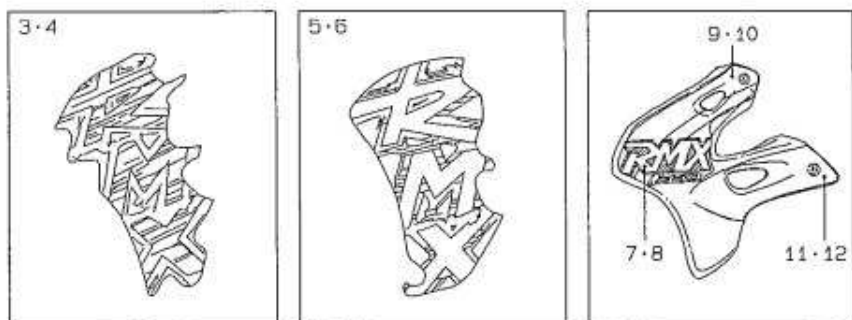
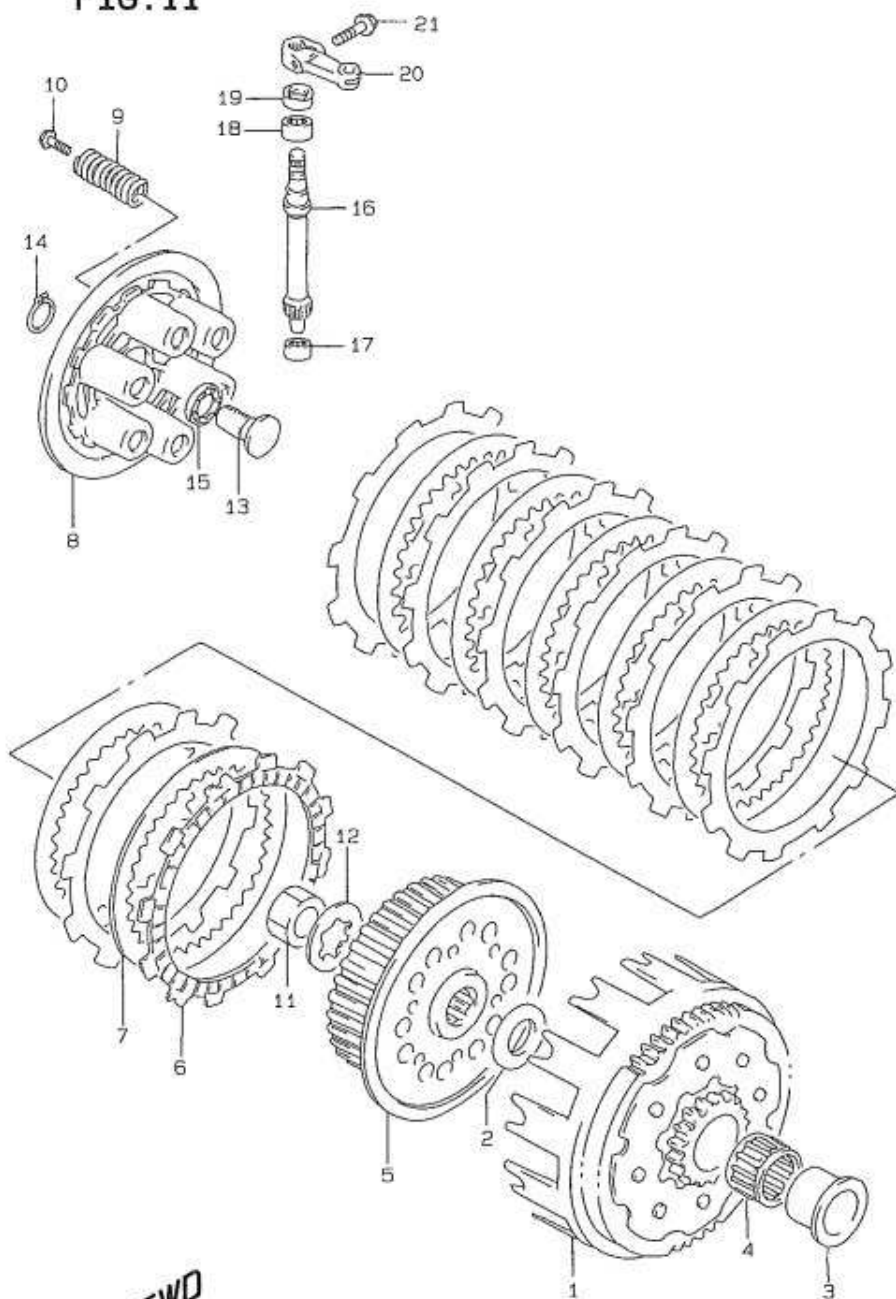


FIG.10 (C-8) ラジエータカバー

見出番号	品番	品名	使用回数	備考	標準作業時間
1-1	17761-44E00-Z62	カバー, ラジエータ, ライト(ハーフ)	1	TYPE T/V	W0.2 B(0.3)
1-2	17761-44E00-019	カバー, ラジエータ, ライト(フル)	1	TYPE W	
2-1	17762-44E00-Z62	カバー, ラジエータ, レフト(ハーフ)	1	TYPE T/V	W0.2 B(0.3)
2-2	17762-44E00-019	カバー, ラジエータ, レフト(フル)	1	TYPE W	
3	68665-44E01-E8S	テンプ, ラジエータカバー, ライト	1	TYPE T	
4	68675-44E01-E8S	テンプ, ラジエータカバー, レフト	1	TYPE T	
5	68665-44E10-H9G	テンプ, ラジエータカバー, ライト	1	TYPE V	
6	68675-44E10-H9G	テンプ, ラジエータカバー, レフト	1	TYPE V	
7	68661-44E00-E9Y	インフレーム, ラジエータカバー, ライト	1	TYPE W	
8	68671-44E00-E9Y	インフレーム, ラジエータカバー, レフト	1	TYPE W	
9	68665-44E30-J7Z	テンプ, ラジエータカバー, ライト	1	TYPE W	
10	68675-44E30-J7Z	テンプ, ラジエータカバー, レフト	1	TYPE W	
11	68665-44E40-25Y	テンプ, ラジエータカバー, 07, ライト(イロ)	1	TYPE W	
12	68675-44E40-25Y	テンプ, ラジエータカバー, 07, レフト(イロ)	1	TYPE W	
13	02142-06167	スクリュー	2		
14	02142-06127	スクリュー	4		
15	09169-06054	ワッシャ	6		

FIG. 11



2

FIG. 11 (D-2) クラッチ

見出番号	品番	品名	使用個数	備考	標準作業時間
1	21200-28E12	キヤアツシ, フ°ライマリト"リフ"ン	1		W1.2
2	09160-22067	ワツシヤ, 22X38X2	1		
3	21251-28C01	スハ°-サ, フ°ライマリト"リフ"ンキ"	1		
4	09263-29006	ハ"アリコク", 29X34X21.8	1		
5	21411-28E10	ハフ", クラツチスリーブ"	1		W0.7
6-1	21441-07A02	フ°レート, クラツチト"ライフ"	8	TYPE T	W0.9
6-2	21441-12D01	フ°レート, クラツチト"ライフ"	8	TYPE V/W	
7	21451-28C31	フ°レート, クラツチト"リフ"ン, T:1	7		W0.4
8	21462-28E00	テ"イスク, クラツチフ°レツシヤ	1		W0.4
9	09440-18025	スフ°リコク"	6		
10	09116-05019	ホ"ルト, 5X25	6		
11	09140-18013	ナツト	1		
12	09167-22021	ワツシヤ, 22X42X0.8	1		
13	23165-28301	ラツク, クラツチリリース"	1		W0.4
14	08331-31106	サ-クリツフ°	1		
15	09263-10002	ハ"アリコク", 10.1X22X2.8	1		W0.4
16	23261-00B20	ヒ°ニオン, クラツチリリース", NT:1	1		W0.3
17	09263-09001	ハ"アリコク", 9X13X10	1		
18	09263-12024	ハ"アリコク", 12X16X10	1		
19	09285-10004	オイルシ-ル, 10X17X5	1		W0.3
20	23271-20901	ア-ム, クラツチリリース"	1		W0.2
21	01547-06163	ホ"ルト	1		

← FWD

FIG. 12

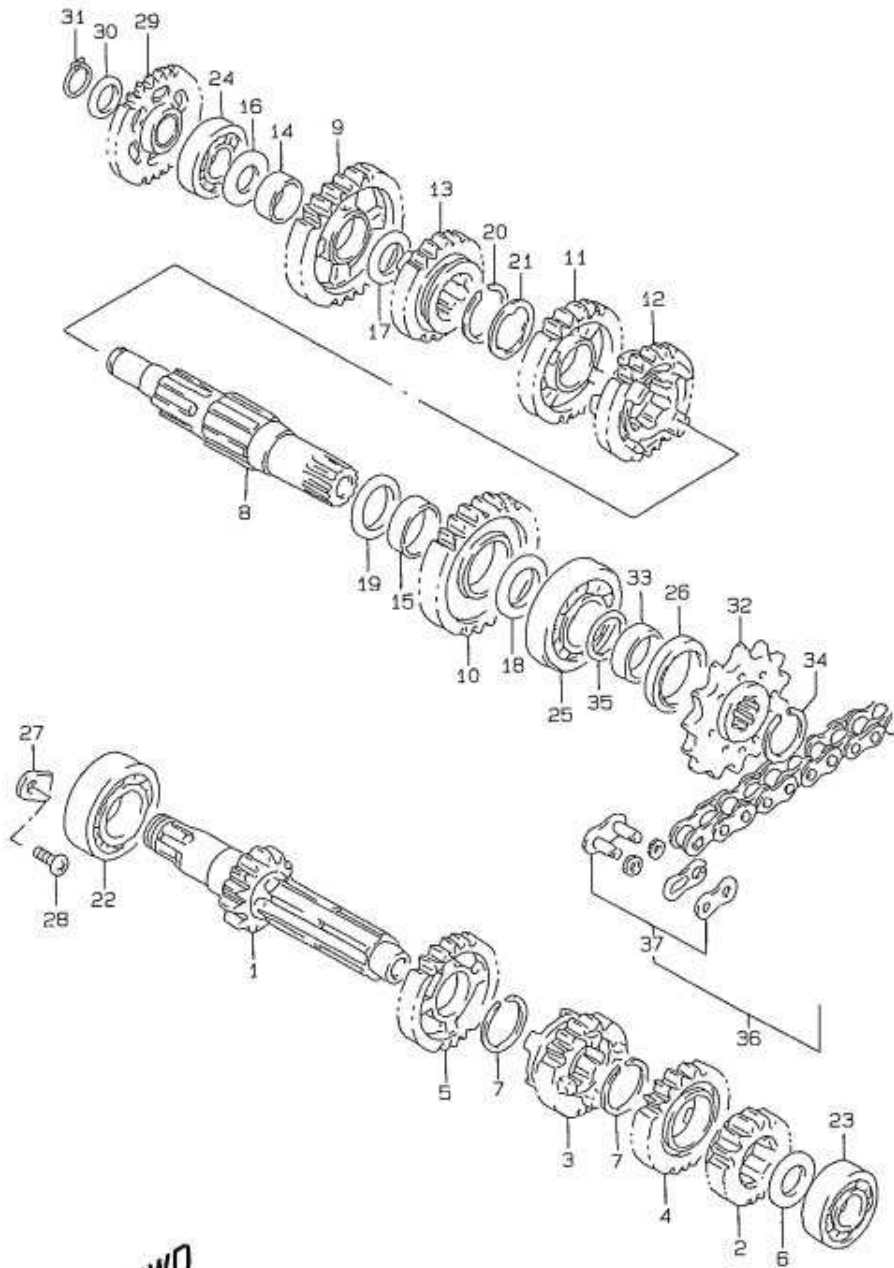
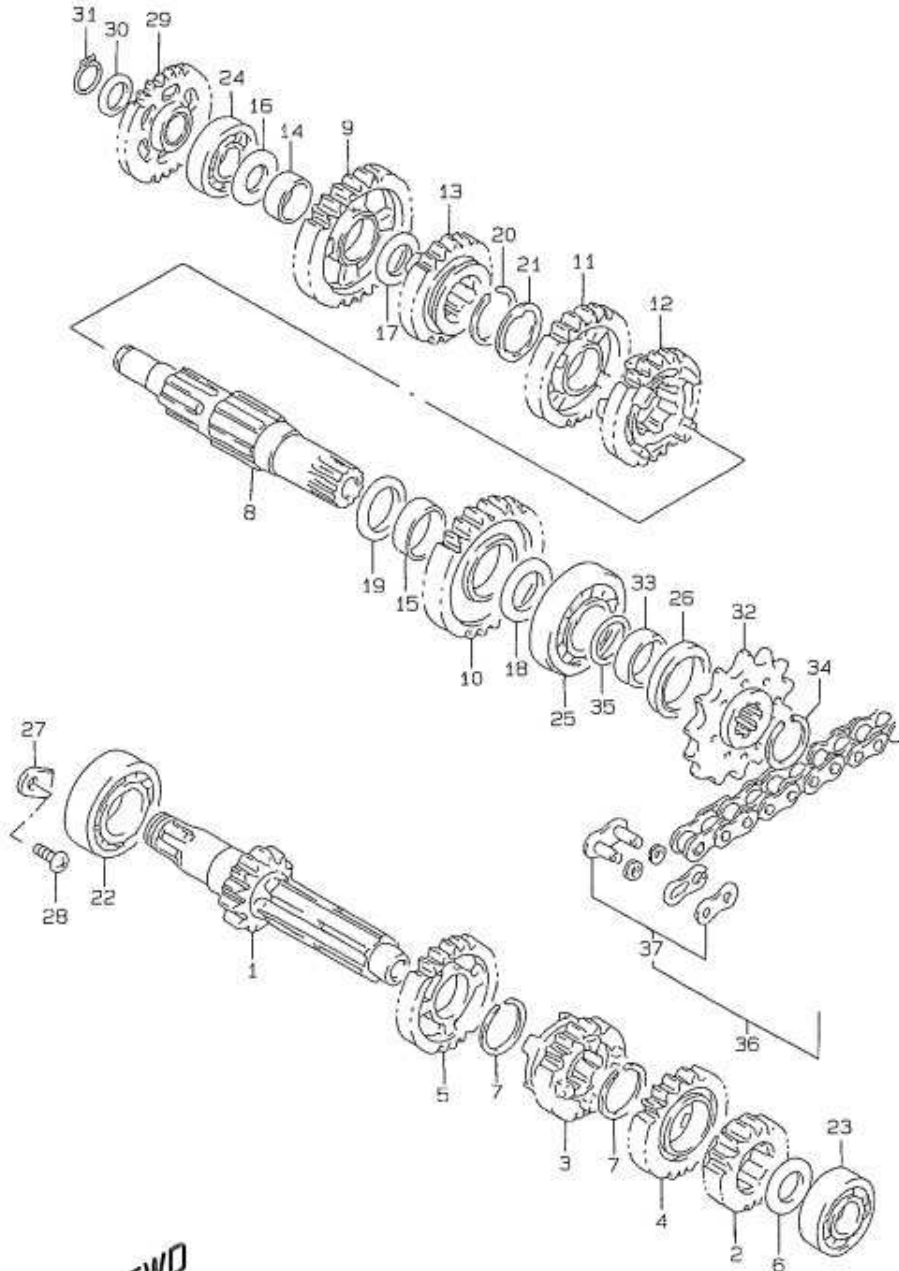


FIG. 12 (D-3) トランスミッション

見出番号	品番	品名	使用個数	備考	標準作業時間
1	24121-05D02	シフト, カウンタ, NT: 14	1		W3.8
2	24221-28C00	ギヤ, セカントドライブ, NT: 1	1		W3.8
3	24231-05D01	ギヤ, サードドライブ, NT: 16	1		W3.8
4	24241-05D00	ギヤ, フォースドライブ, NT: 22	1		W3.8
5	24251-05D00	ギヤ, ファイフドライブ, NT: 22	1		W3.8
6-1	08211-17301	スラストワッシャ	1	TYPE T	
6-2	09181-17223	シム, 17X30X1.0	1	TYPE V/W	
7	09380-25010	サークリップ	2		
8	24131-05D00	シフト, トライブ	1		W3.8
9	24311-05D00	ギヤ, ファーストリフト, NT: 3	1		W3.8
10	24321-28C02	ギヤ, セカントリフト, NT: 2	1		W3.8
11	24331-05D01	ギヤ, サードリフト, NT: 22	1		W3.8
12	24341-05D00	ギヤ, フォースリフト, NT: 24	1		W3.8
13	24351-05D01	ギヤ, ファイフリフト, NT: 19	1		W3.8
14	09300-20037	ワッシャ, 20X24X10	1		W3.8
15	09300-25031	ワッシャ, 25X28X10	1		W3.8
16-1	08211-17301	スラストワッシャ	1	TYPE T	
16-2	09181-17223	シム, 17X30X1.0	1	TYPE V/W	
17-1	08211-20301	スラストワッシャ	1	TYPE T	
17-2	09181-20195	シム, 20X30X1.0	1	TYPE V/W	
18-1	08211-22322	ワッシャ	1	TYPE T	
18-2	09181-22212	シム, 22X32X1.5	1	TYPE V/W	
19-1	08211-25341	スラストワッシャ	1	TYPE T	
19-2	09181-25167	ワッシャ, 25X34X1.0	1	TYPE V/W	
20	09380-25010	サークリップ	1		
21	09167-25012	ロツクワッシャ, 25.1X31X1.0	1		

FIG. 12



2

FIG. 12 (D-4) トランスミツション

見出番号	品番	品名	使用個数	備考	標準作業時間
22	09262-25003	γ ^h アリング, 25X52X15	1		W3.8
23	09262-17023	γ ^h アリング, 17X40X12	1		W3.8
24	09262-17023	γ ^h アリング, 17X40X12	1		W3.8
25	09262-22023	γ ^h アリング, 22X56X15	1		W3.8
26	09283-28020	オイルシール, 28X38X6	1		W0.4
27	24741-21A00	リチーナ, シフトカムγ ^h アリング	1		W3.8
28	02112-06123	スクリ	1		
29	26260-05D00	キャ, キツクスタ-タイト ^h ル, NT:	1		W1.2
30-1	08221-17245	シム	1	TYPE T	
30-2	09181-17130	シム, 17X24X0.5	1	TYPE V/W	
31	08331-31176	サ-クリツフ	1		
32-1	27511-15D00	ス ^h ロケツト, NT: 13	1		W0.5
32-2	27511-47D00	ス ^h ロケツト, NT: 14	1	OPT	
32-3	27511-14320	ス ^h ロケツト, NT: 15	1	OPT	
33	27531-28C00	ス ^h ロ-リ, イソシ ^h ンス ^h ロケツト	1		
34	09380-22006	サ-クリツフ	1		
35	09280-21010	オリツク ^h , D: 1.9, ID: 21.8	2		
36	27600-05D20-114	チエ-ツアツフ, RK520SM0Z9X1	1		W1.5
37	27620-05D00	・シ ^h ヨイフ, チエ-ツ	1		

FIG. 13

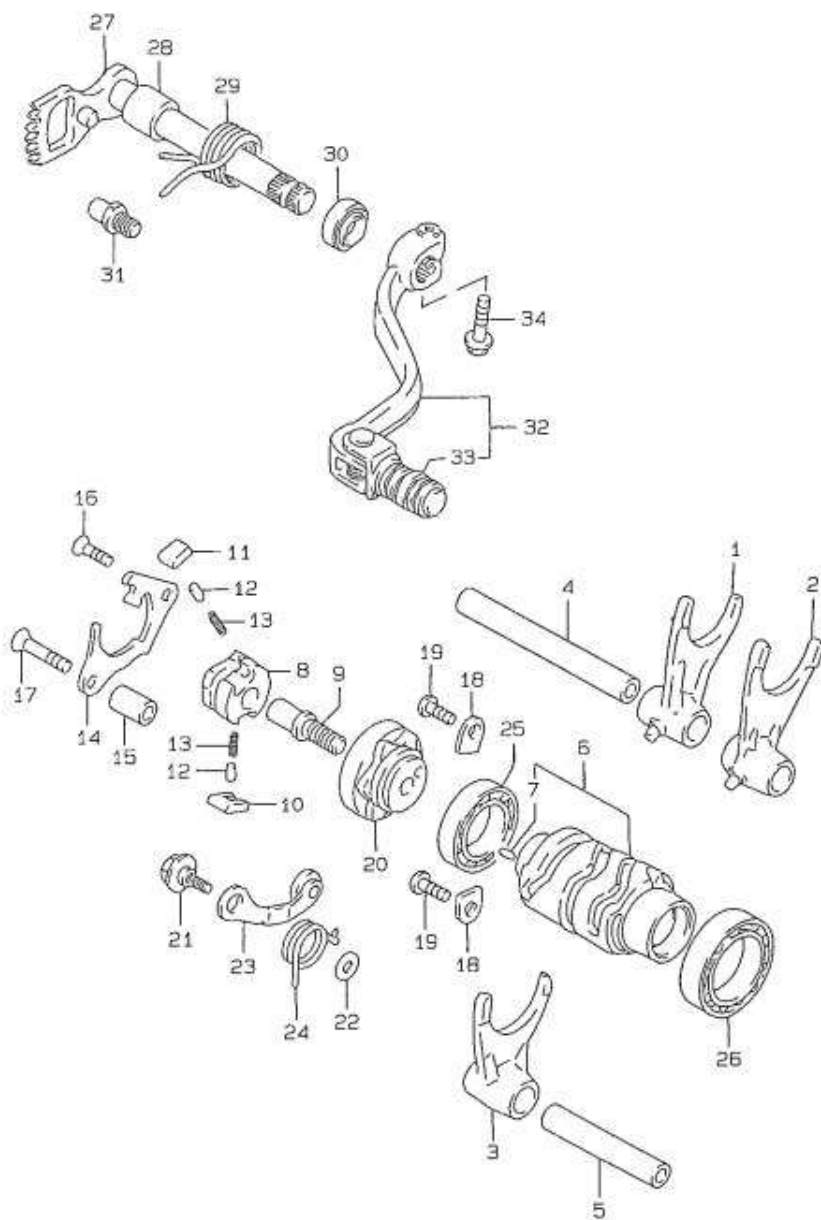


FIG. 13 (D-5) キック シフト機構

見出番号	品番	品名	使用個数	備考	標準作業時間
1	25211-28C01	フォーク,キックシフト,NO.1	1		W3.8
2	25221-28C02	フォーク,キックシフトNO.2	1		W3.8
3	25231-28C02	フォーク,キックシフト,NO.3	1		W3.8
4	25411-27C00	シフト,キックシフトフォーク,L:95	1		W3.8
5	25421-27C00	シフト,キックシフトフォーク,L:60	1		W3.8
6	25310-28C20	カム,キックシフト	1		W3.8
7	04221-04089	・ノックピン	1		
8	25322-31310	キック,キックシフトカムリフト	1	-25322-31302	
9	25313-27C02	ピン,シフトカムリフトキック	1		
10	25323-34201	ボール,キックシフト,NO.1	1		W1.2
11	25324-34201	ボール,キックシフト,NO.2	1		W1.2
12	09261-05003	ロ-5,5X8	2		
13	09440-04003	スプリング	2		
14	25331-28C00	リフト,キックシフトボール	1		W1.2
15	09180-06204	スリ-サ,6.2X12X18	1		
16	02122-06123	スクリュー	1		
17	02122-06303	スクリュー	1		
18	24741-21A00	リチーナ,シフトカムアリング	2		
19	02112-06123	スクリュー	2		
20	25381-28C20	プレート,シフトカムストッパ	1		W3.8
21	09111-06041	ナット,6X14.3	1		
22	08211-06121	ワッシャ	1		
23	25350-28C20	ストッパ,シフトカム	1		W3.8
24	09448-18025	スプリング	1		
25	08140-69050	アリング	1		
26	09263-30035	アリング,30X37X12	1		
27	25510-28C30	シフト,キックシフト	1		W1.2

FWD

FIG. 13

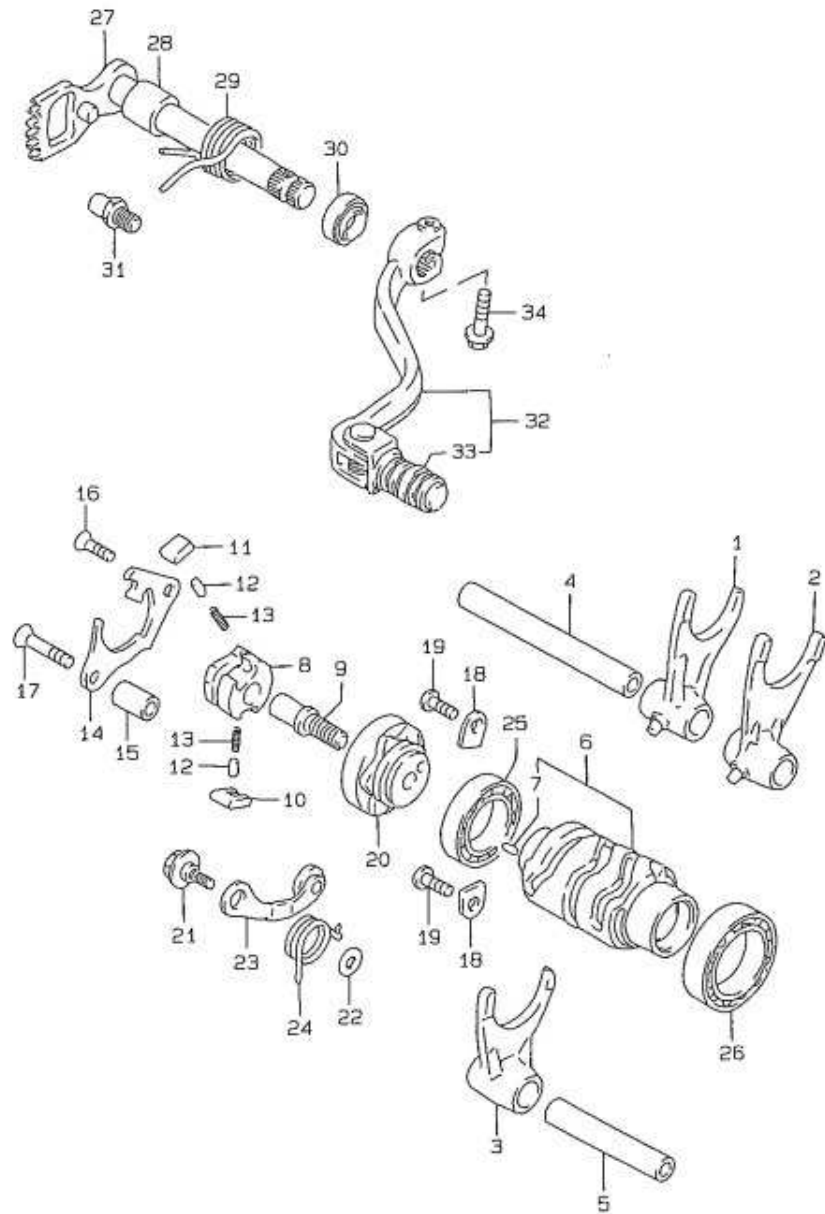


FIG. 13 (D-6) キック シフト機構

見出番号	品番	品名	使用回数	標準作業時間
28	09180-14016	スクリュー, 14X20X17.5	1	
29	09444-26013	スプリング	1	
30	09283-14006	オイルシール, 14X22X6	1	W0.3
31	25671-01000	ストッパ, キックシャフトシャフトリターン スプリング	1	
32	25600-05D01	レバーアタッチ, キックシャフト	1	W0.2
33	25652-03D00	ラバー, キックシャフトグリップ	1	
34	01500-06253	ボルト	1	



FIG. 14

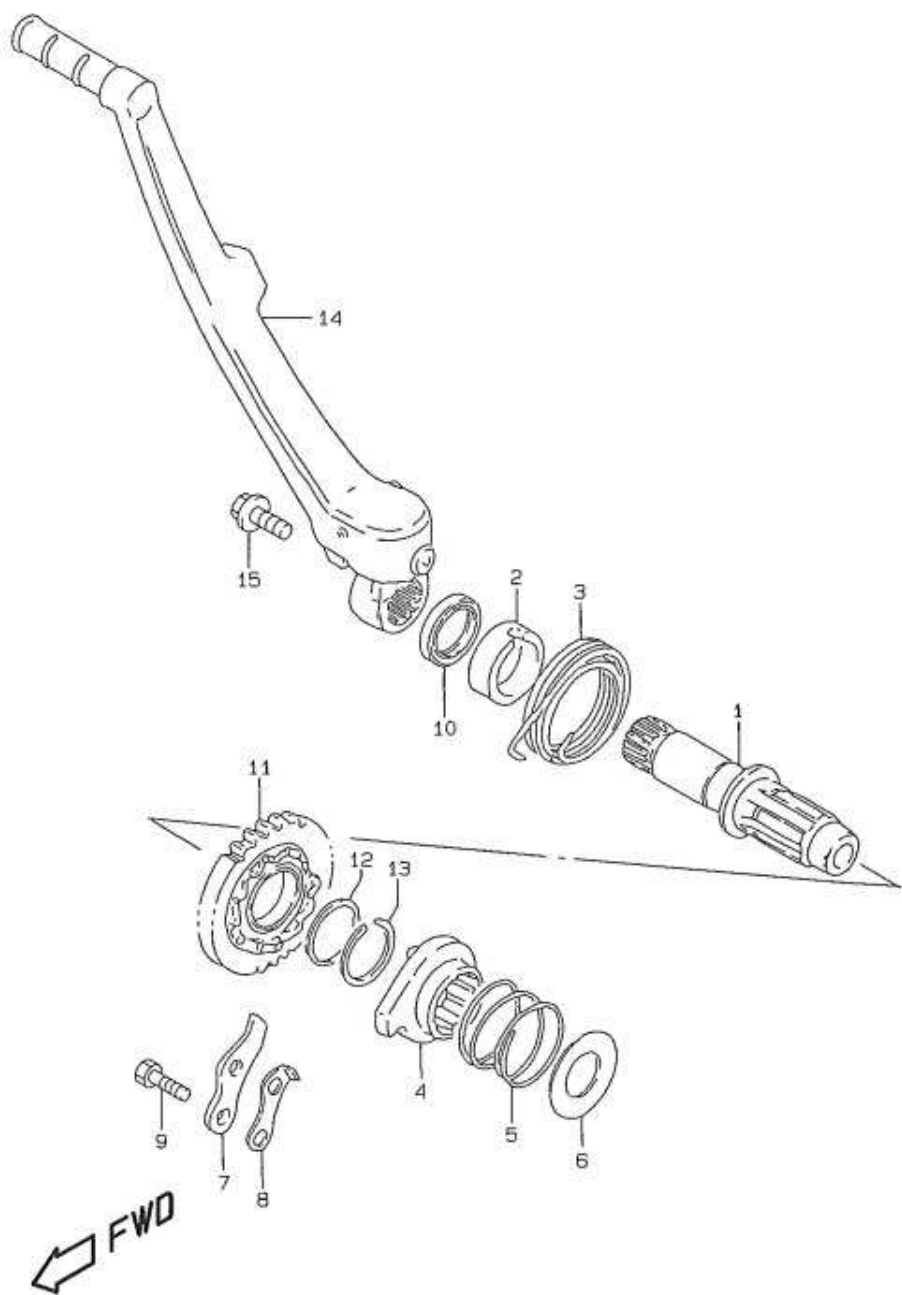


FIG. 14 (D-7) キック スタ-タ

見出番号	品 番	品 名	使用個数	備 考	標 準 作 業 時 間
1	26211-44E00	シャフト, キックスタ-タ	1		W1.2
2	26221-01B00	カゝイトゝ, キックスタ-タシャフトスフゝ リンクゝ	1		
3	09448-48011	スフゝ リングゝ	1		
4	26231-22A10	スタ-タ, キック	1		W1.2
5	09440-32002	スフゝ リングゝ	1		
6	08211-17341	スラストワツシヤ	1		
7	26232-40200	カゝイトゝ, キックスタ-タ	1		W1.2
8-1	26233-40200	ストツハゝ, キックスタ-タ	1	TYPE T	W1.2
8-2	26233-40201	ストツハゝ, キックスタ-タ	1	TYPE V/W	
9	01500-06123	ホゝルト	1		
10	09283-20031	オイシ-ル, 20X27X5	1		W0.2
11	26240-28C00	キック, キックスタ-タゝライブゝ, NT :30	1		W1.2
12-1	08211-22281	スラストワツシヤ	1	TYPE T	
12-2	09181-22139	シム, 22X28X1.0	1	TYPE V/W	
13	09380-22006	サ-クリツフゝ	1		
14-1	26300-44E01	レハゝ-アツシ, キックスタ-タ	1	TYPE T	W0.2
14-2	26300-44E02	レハゝ-アツシ, キックスタ-タ	1	TYPE V/W	
15	09103-08340	ホゝルト, M8X14	1		

FIG. 15

3

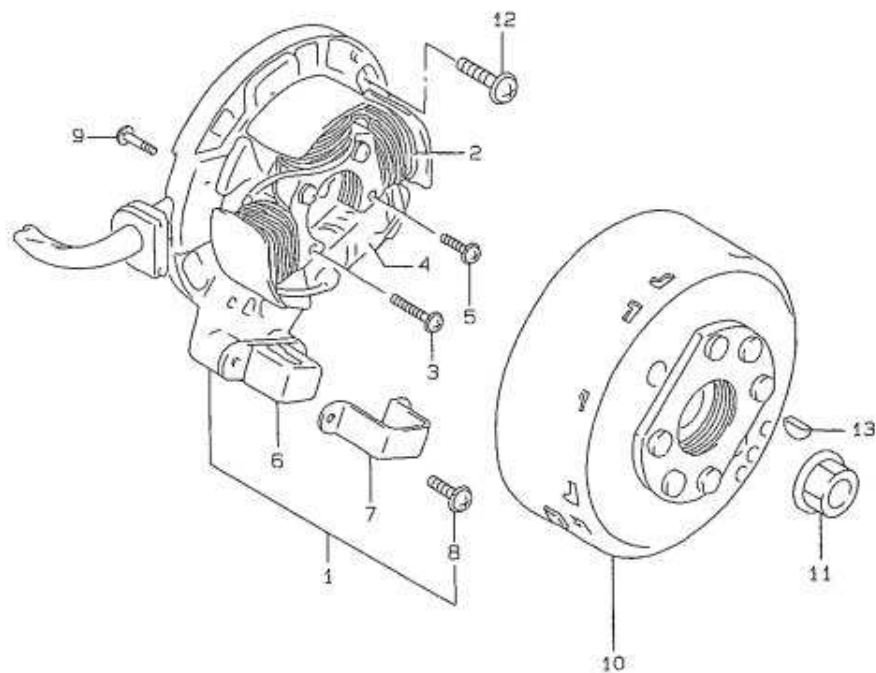


FIG. 15 (E-2) マグネット

見出番号	品番	品名	使用個数	備考	標準作業時間
1	32101-44E50	ステータツシ	1		W0.4
2	32120-05D00	・コイル, ライトインク	1		
3	02112-34253	・スクリ	4		
4	32140-05D00	・コイル, フ ^o ライマリ	1		
5	02112-35163	・スクリ	2		
6	32150-05D00	・コイル, ハ ^o ルリ	1		
7	32157-27C01	・ネジタ ^o , ヒ ^o ツクアツフ ^o	1		
8	02112-35163	・スクリ	2		
9	02112-34083	・スクリ	3		
10	32102-44E50	ロ ^o タ	1		W0.4
11	08316-10123	ナツト	1		
12	02142-16163	スクリ	2		
13	08341-31039	ナ ^o	1		

← FWD

FIG. 16

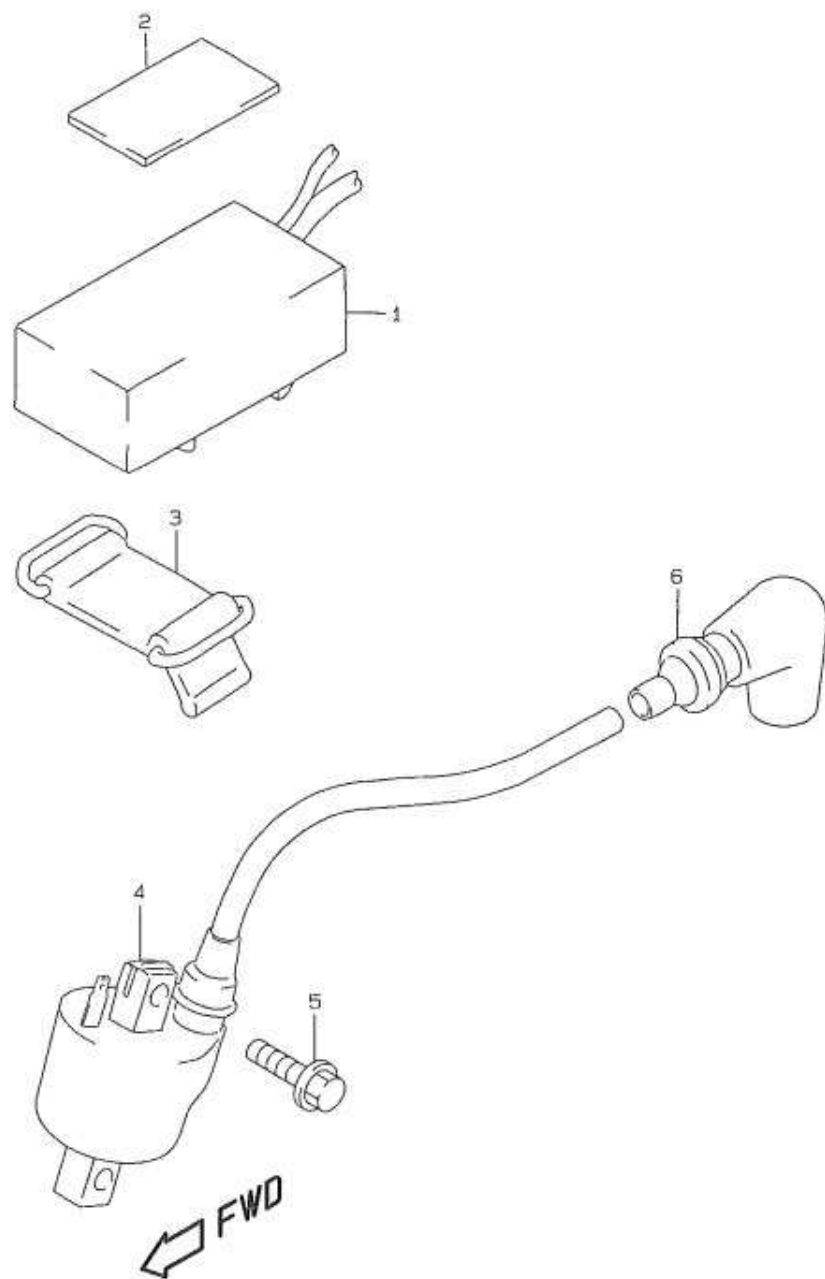


FIG. 16 (E-3) エレクトリカル

見出番号	品番	品名	使用数量	備考	標準作業時間
1	32900-44E50	CDIユニット	1		W0.3
2	33651-37000	プレート、170X95X3.0	1	CUT 50X30X3.0	
3	32942-14111	ホルダー、L:65	1		
4	33410-41D10	コイルアッシー、イグニッション	1		W0.4
5	01547-06203	ボルト	2		
6	33510-20A01	キャップ、スパープラグ	1		W0.2

FIG. 17

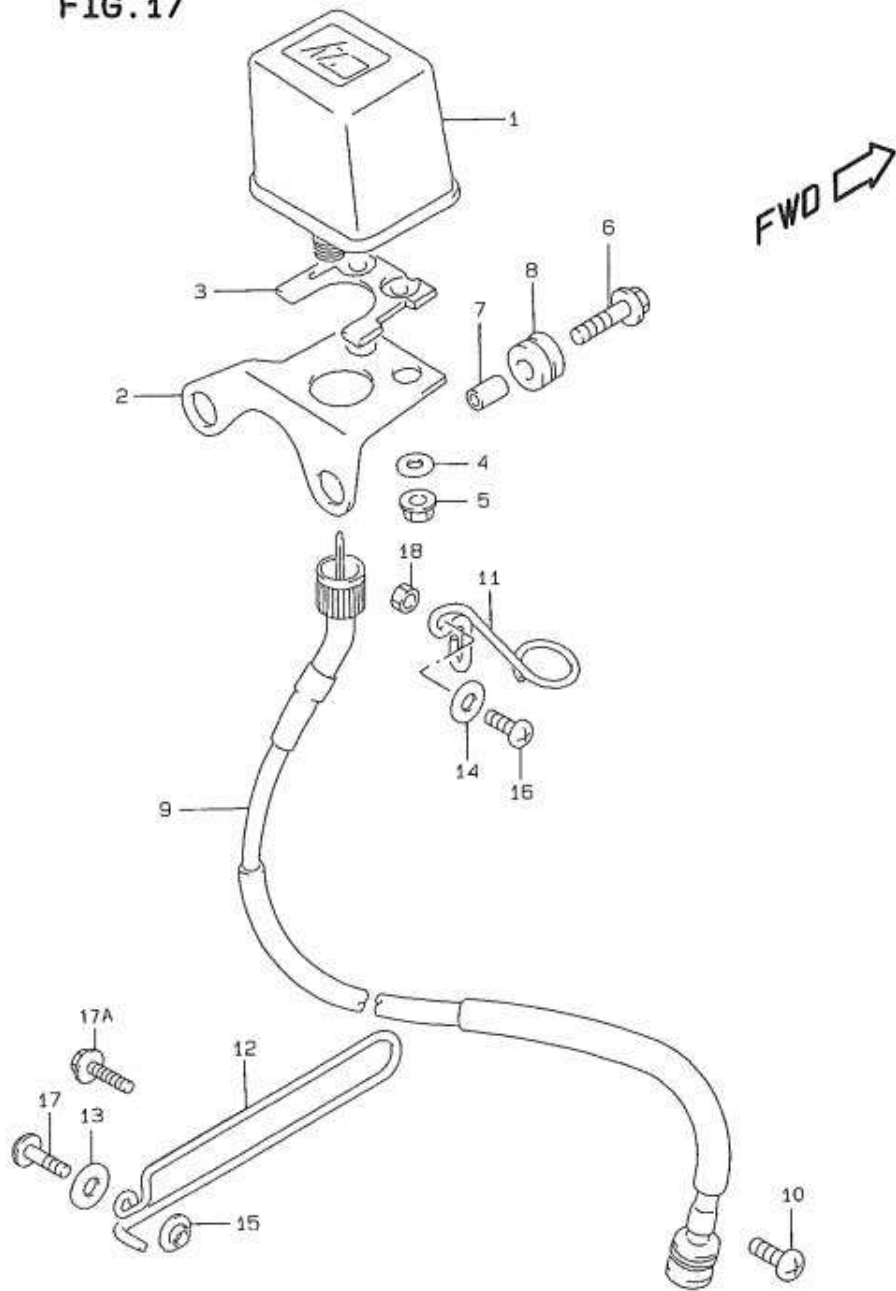


FIG. 17 (E-4) トリツフメータ

見出番号	品番	品名	使用個数	備考	標準作業時間
1	34721-05D30	トリツフメータ	1		W0.3
2	34725-14D00	ブラケット	1		
3	34726-05D20	クワシヨウ	1		
4	09160-04017	ワツシヤ, 4.3X13X0.80	2		
5	08310-00047	ナツト	2		
6	09118-06086	ホルト, 6X25	2		
7	09180-06248	スリ-リ, 6.1X8.0X9.5	2		
8-1	09320-08048	クワシヨウ	2	TYPE T	
8-2	09320-08501	クワシヨウ	2	TYPE V/W	
9	34910-12E00	ケーブルアツシ, スピードメータ	1		W0.3
10	02112-05163	スクリ	1		
11	34938-03D22	カイト, スピードメータケーブル	1		
12	34938-14D30	カイト, メータケーブルNO.2	1		
13	09160-06066	ワツシヤ, 6.5X20X1.6	1	TYPE T/V	
14-1	09160-06057	ワツシヤ, 6.5X18X1.6	1	TYPE T	
14-2	09160-06109	ワツシヤ, 6.5X18X1.6	1	TYPE V/W	
15	09169-06054	ワツシヤ	1		
16	02142-06163	スクリ	1		
17	02142-06203	スクリ	1	TYPE T/V	
17A	09116-06167	ホルト, 6X20	1	TYPE W	
18	08310-00063	ナツト	1		

FIG. 18

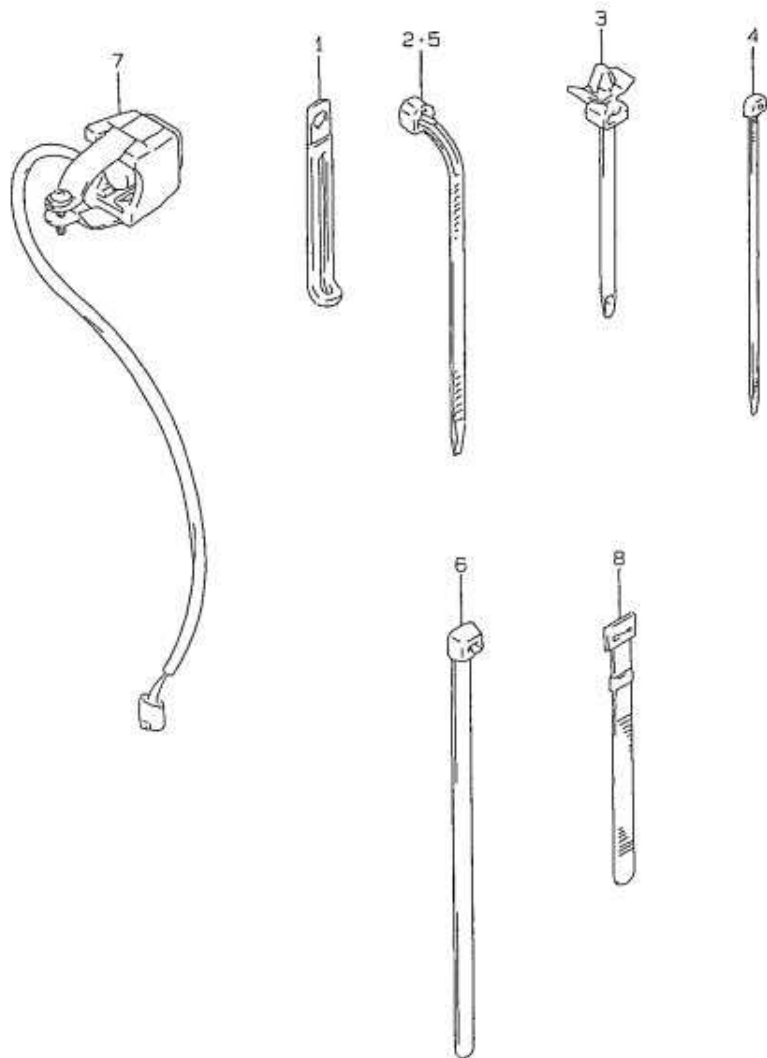


FIG. 18 (E-5) ワイヤリング[®] ハーネス

見出番号	品 番	品 名	使用個数	備 考	標準 作業時間
1-1	09404-06429	クランプ [®] , L:60	2		
1-2	09404-06434	クランプ [®] , L:95	1		
2-1	09407-11401	クランプ [®] , L:95	4		
2-2	09407-14403	クランプ [®] , L:125	1		
2-3	09407-25401	クランプ [®] , L:235	1		
3	09407-11402	クランプ [®] , L:90	2		
4	09407-14407	クランプ [®] , L:145	1		
5	09407-18403	クランプ [®] , L:165	5		
6	09407-30401	クランプ [®] , L:300	1		
7	37820-36E00	スイッチアツシ, エコシ [®] ノストツツ [®]	1		
8	09407-12402	クランプ [®] , L:120	2		

W0.3

FIG.19

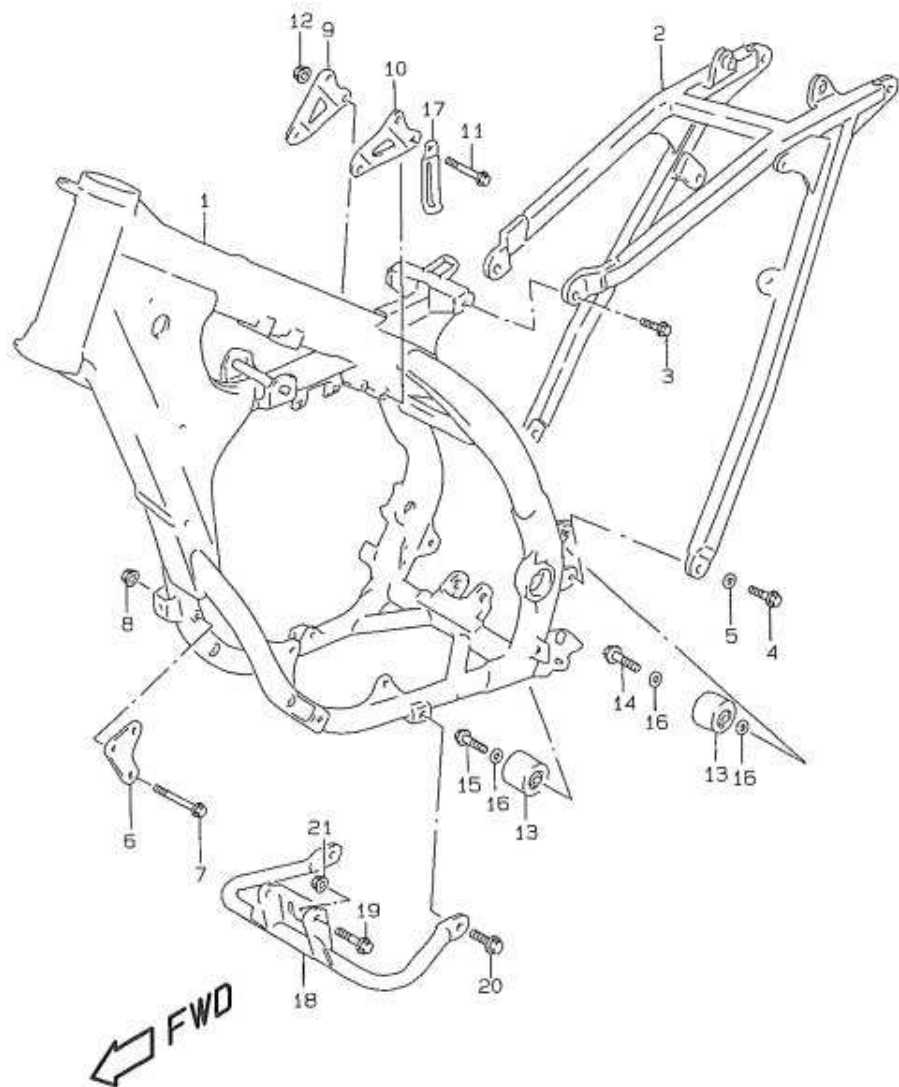


FIG.19 (F-2) フレ-ム

見出番号	品番	品名	使用個数	備考	標準作業時間
1	41100-44E10-24K	フレ-ム(チヤコ-ル)	1		W5.7
2	41200-36E00	レ-ル,シ-ト	1		
3	01550-08203	ホ-ル	2		
4	09104-08019	ホ-ル,8X16	2		
5-1	09160-08013	ワッシャ,8.5X18X2	2	TYPE T	
5-2	09160-08120	ワッシャ,8.5X18X2.0	2	TYPE V/W	
6	41991-28C00	フ-レート,エンジンマウント,フロント	1		
7-1	09103-08027	ホ-ル,8X55	2	TYPE T/V	
7-2	09103-08170	ホ-ル,8X55	2	TYPE W	
8	09159-08067	ナツ	2		
9	41993-44E00	フ-レート,エンジンマウント,ライト	1		
10	41990-44E00	フ-レート,エンジンマウント,アツハ,レフト	1		
11	09103-08083	ホ-ル,8X41	2		
12	09159-08034	ナツ	2		
13	43910-27C11	ロ-ラ,チ-コ-ットロ-ル	2		W0.2
14	09103-08083	ホ-ル,8X41	1		
15	09103-08043	ホ-ル,8X45	1		
16-1	08211-08121	ワッシャ	4	TYPE T	
16-2	09181-08111	ワッシャ	4	TYPE V/W	
17-1	09404-08418	クランプ°,L:82	1	TYPE T	
17-2	09404-08206	クランプ°,L:82	1	TYPE V/W	
18	42510-05D40-24K	フ-ロクダ,エンジン(チヤコ-ル)	1		W0.3
19-1	09103-08027	ホ-ル,8X55	1	TYPE T/V	
19-2	09103-08170	ホ-ル,8X55	1	TYPE W	
20	09103-08253	ホ-ル	2		
21	09159-08034	ナツ	1		

FIG.20

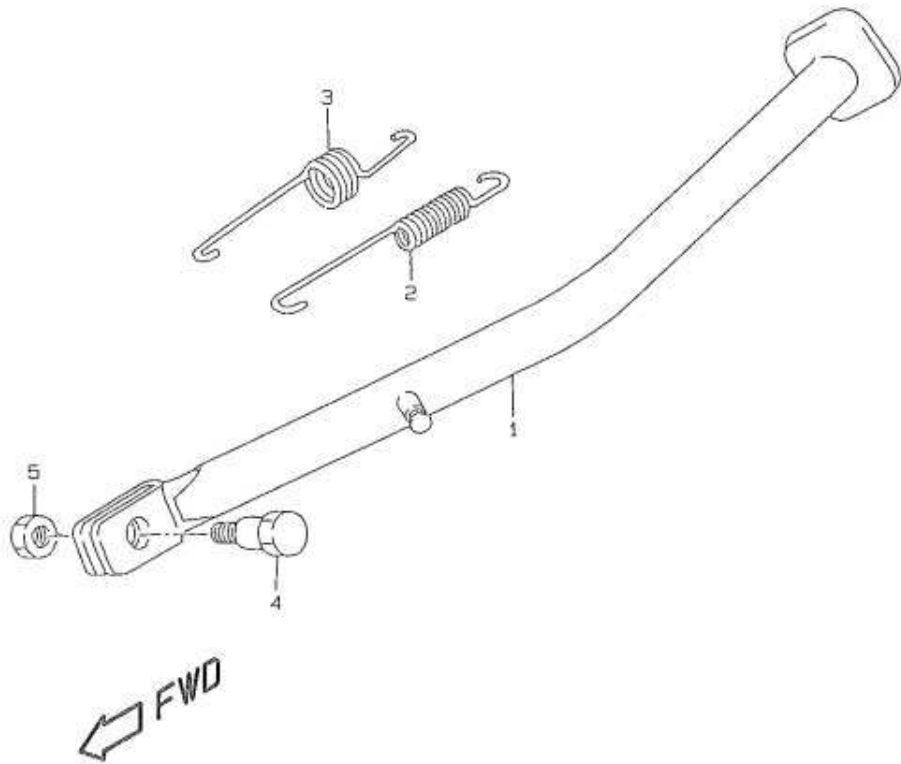
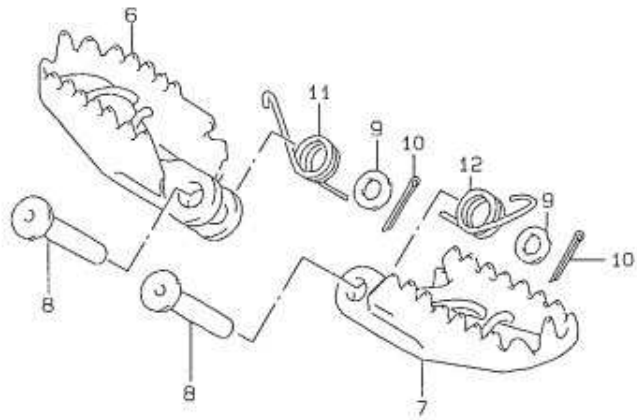


FIG.20 (F-3) スタント

見出番号	品番	品名	使用個数	備考	標準作業時間
1	42310-44E10	スタント, フロント	1		W0.2
2	09443-12036	スプリング	1		W0.2
3	09443-19010	スプリング	1		
4	09111-10047	ボルト	1		
5	09159-10097	ナット	1		
6	43551-36E00-019	ワッシャー, ライト(フロント)	1		
7	43561-36E00-019	ワッシャー, レフト(フロント)	1		W0.2
8	09200-10019	ピン	2		
9	08322-01103	ワッシャー	2		
10	04111-25208	コッターピン	2		
11	09448-18030	スプリング	1		
12	09448-18029	スプリング	1		

FIG.21

4

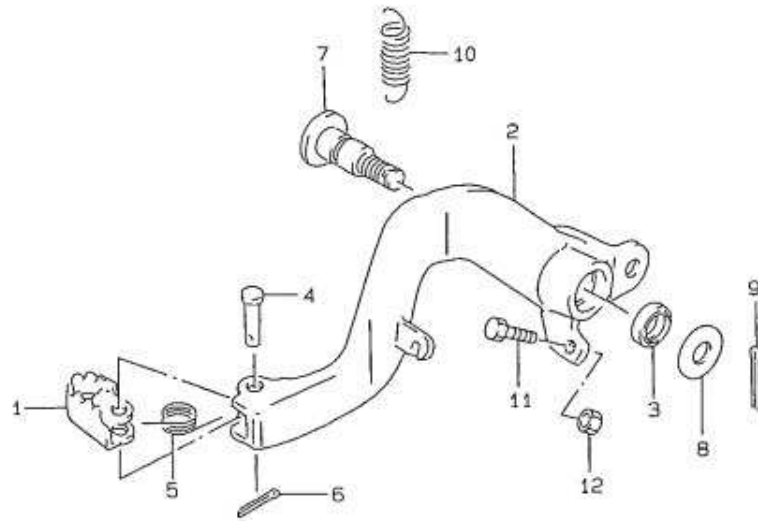
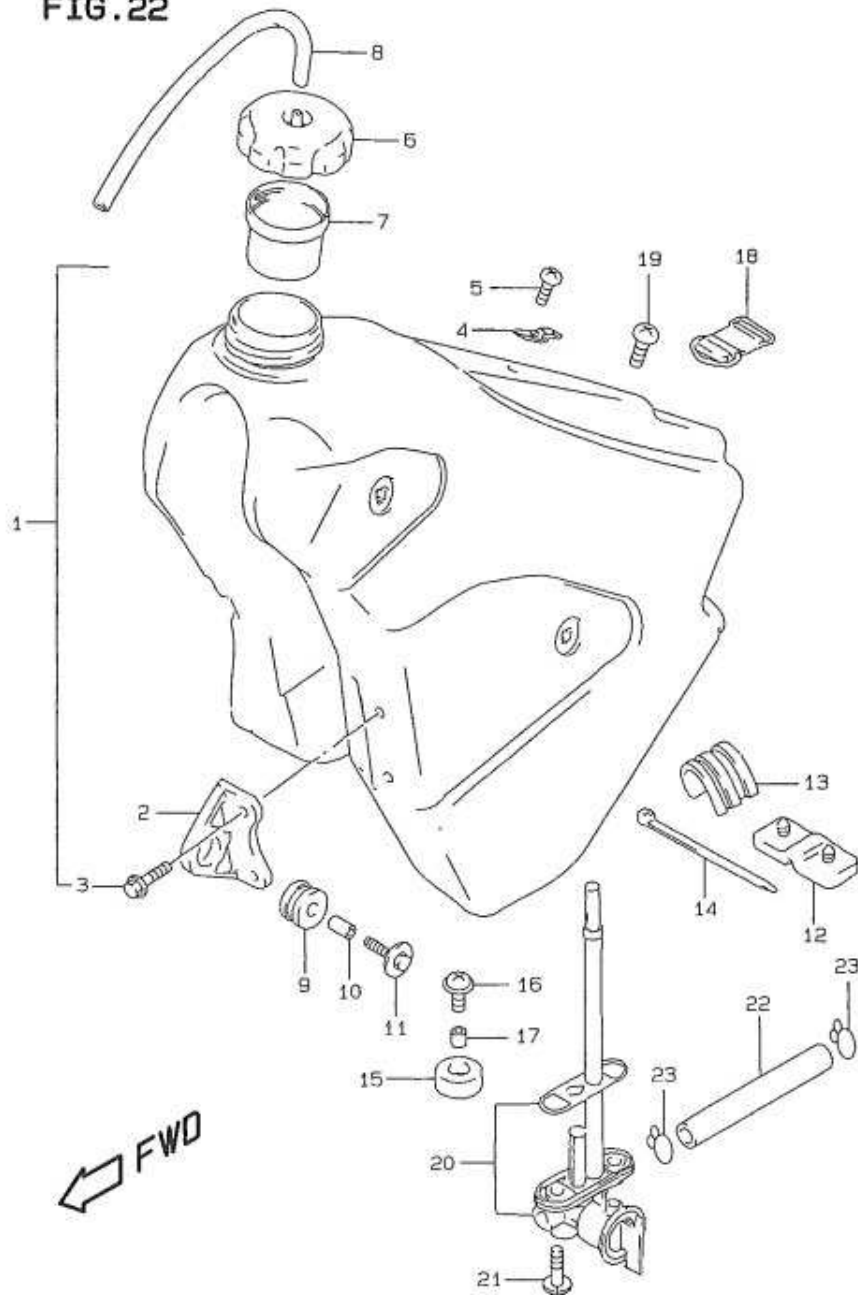


FIG.21 (F-4) リヤフレキ

見出番号	品番	品名	使用個数	備考	標準作業時間
1	43110-43D00	ハブ, フレキ	1		W0.2
2	43120-37E00	アーム, フレキハブ	1		W0.3
3	09284-15006	オイルシール	2		
4	09200-06062	ピン	1		
5	09444-11006	スプリング	1		
6	04111-20158	コッタピン	1		
7	43142-27C00	シャフト, フレキハブ	1		W0.2
8	08211-10261	ワッシャー	1		
9	04111-20208	コッタピン	1		
10	09443-11032	スプリング, ハブリターン	1		
11	09100-06009	ボルト, 6X23	1		
12	08310-00063	ナット	1		

FIG.22



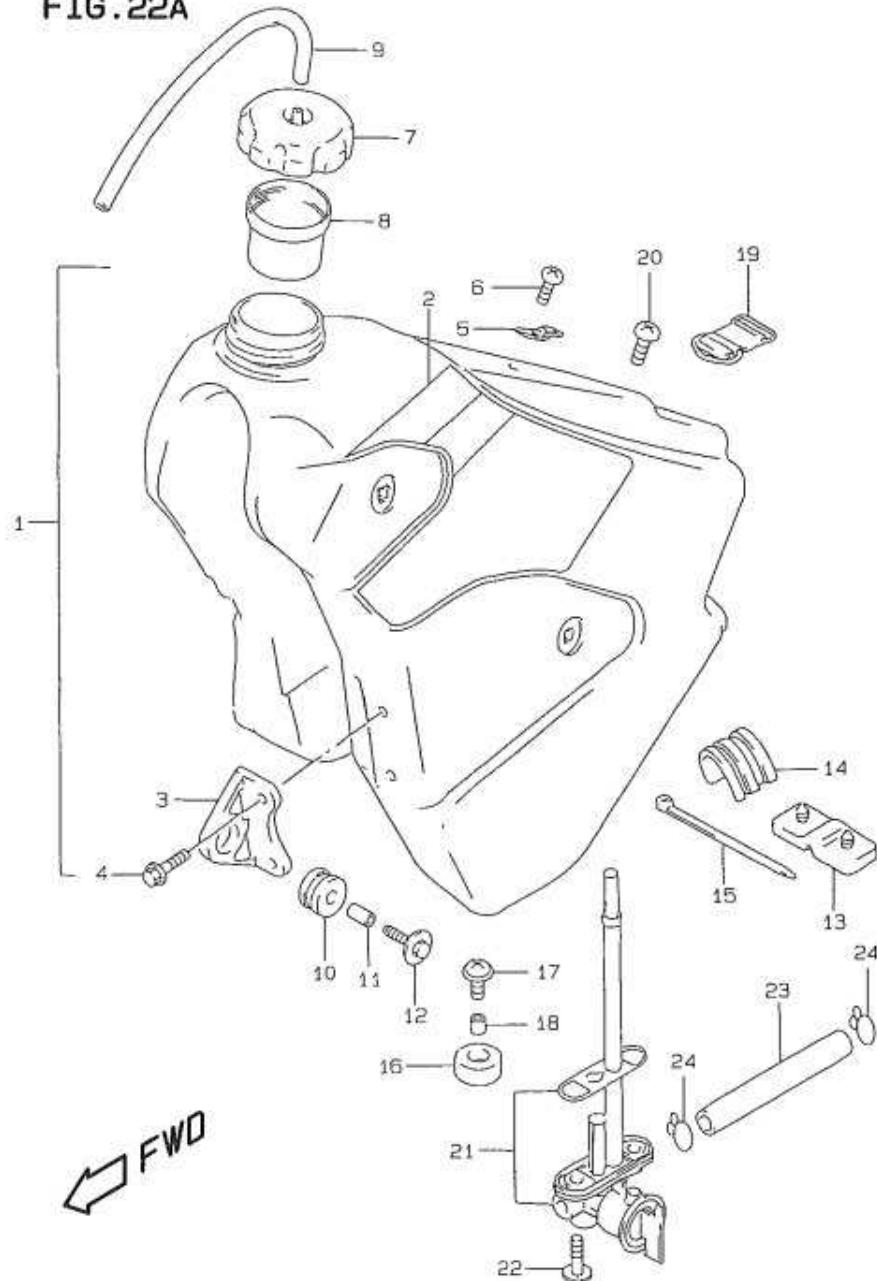
ラベルの貼ってある部品を交換するときは、ラベルも同時に注文してください。

FIG.22 (F-5) フuel タンク (TYPE T/V)

見出番号	品番	品名	使用個数	備考	標準作業時間
1-1	44110-44E30-25Y	タンク, フuel (TYPE T)	1	TYPE T	W0.3
1-2	44110-44E31-25Y	タンク, フuel (TYPE V)	1	TYPE V	
2	44131-27C01	・ブラケット, フuelタンク, フロント	2		
3	01547-06123	・ネット	4		
4	44132-44E00	・フック, シートフロント	1		
5	02142-06123	・スクリュー	1		
6	44200-19A01	キャップ アツシ, フuelタンク	1		W0.1
7	44199-19A00	チューブ フライ, インレット	1		
8	09352-50823-600	ホース, 5X8.2X600	1	L: 600→280	
9	14762-01B01	クワシヨク	2		
10	09180-06268	スリ - 96.5X9X13.5	2		
11	09118-06109	ネット	2		
12	09321-05006	クワシヨク	1		
13	44541-26C00	クワシヨク, フuelタンク, NO.1	2		
14-1	09407-25402	クワシヨク, L: 248	2		
14-2	09407-14407	クワシヨク, L: 145	1		
15	45149-14D00	クワシヨク	1		
16	02112-16203	スクリュー	1		
17	09180-06306	スリ - 96.5X9X5	1		
18	44560-44E00	ハンスト, フuelタンク, リヤ	1		
19	02142-06163	スクリュー	1		
20	44300-44E10	コックアツシ, フuel	1		W0.3
21	02112-36163	スクリュー	2		
22	44421-44E00	ホース, フuel	1		W0.2
23	09401-11413	クワシヨク	2		

FIG.22A(F-6) : TYPE W

FIG.22A



ラベルの貼ってある部品を交換するときは、ラベルも同時に注文してください。

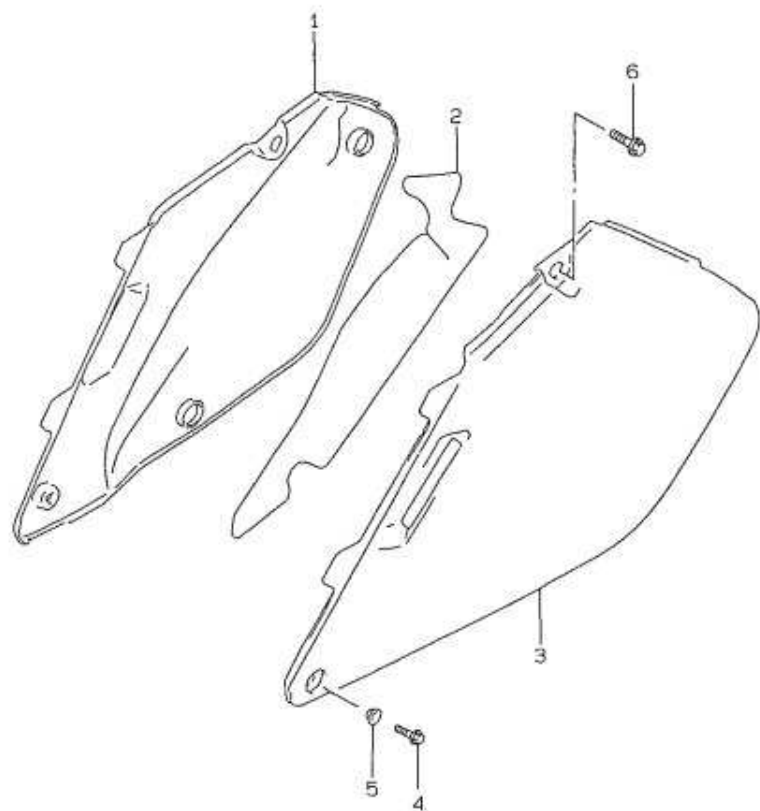
FIG.22A (F-6) フuel タンク (TYPE W)

品番	品名	使用回数	備考	標準作業時間
1	44100-44E10-25Y タンクアツシ,フuel(100-)	1		W0.3
2	68110-44E10-J5C ・テフセツ,フuelタンク	1		
3	44131-27C01 ・フueサツ,フuelタンク,フue	2		
4	01547-06123 ・ホルト	4		
5	44132-44E00 ・フue,シフトフロント	1		
6	02142-06123 ・スクリ	1		
7	44200-19A01 キツフアツシ,フuelタンク	1		W0.1
8	44199-19A00 チューフファイラ,インレット	1		
9	09352-50823-600 ホース,5X8.2X600	1	L:600+280	
10	14762-01B01 クツシヨ	2		
11	09180-06268 スク-サ,6.5X9X13.5	2		
12	09118-06109 ホルト	2		
13	09321-05006 クツシヨ	1		
14	44541-26C00 クツシヨ,フuelタンク,NO.1	2		
15-1	09407-25402 クラフ, L:248	2		
15-2	09407-14407 クラフ, L:145	1		
16	45149-14D00 クツシヨ	1		
17	02112-16203 スクリ	1		
18	09180-06306 スク-サ,6.5X9X5	1		
19	44560-44E00 ハット,フuelタンク,リ	1		
20	02142-06163 スクリ	1		
21	44300-44E10 コツアツシ,フuel	1		W0.3
22	02112-36163 スクリ	2		
23	44421-44E00 ホース,フuel	1		W0.2
24	09401-11413 クラフ	2		

FIG.23

FIG.23 (F-7) フレーム カハ-

見出番号	品番	品名	使用個数	備考	標準作業時間
1	47111-36E01-30H	カハ-, フレ-ム, ライト(ホワイト)	1		W0.2
2	47166-44E00	シ-ルト-, フレ-ムカハ-, ライト	1		
3	47211-36E01-30H	カハ-, フレ-ム, レフト(ホワイト)	1		W0.2
4	01547-06127	ボ-ルト	2		
5	09169-06028	ワッシャ	2		
6	01550-06167	ボ-ルト	2		



← FWD

FIG.24

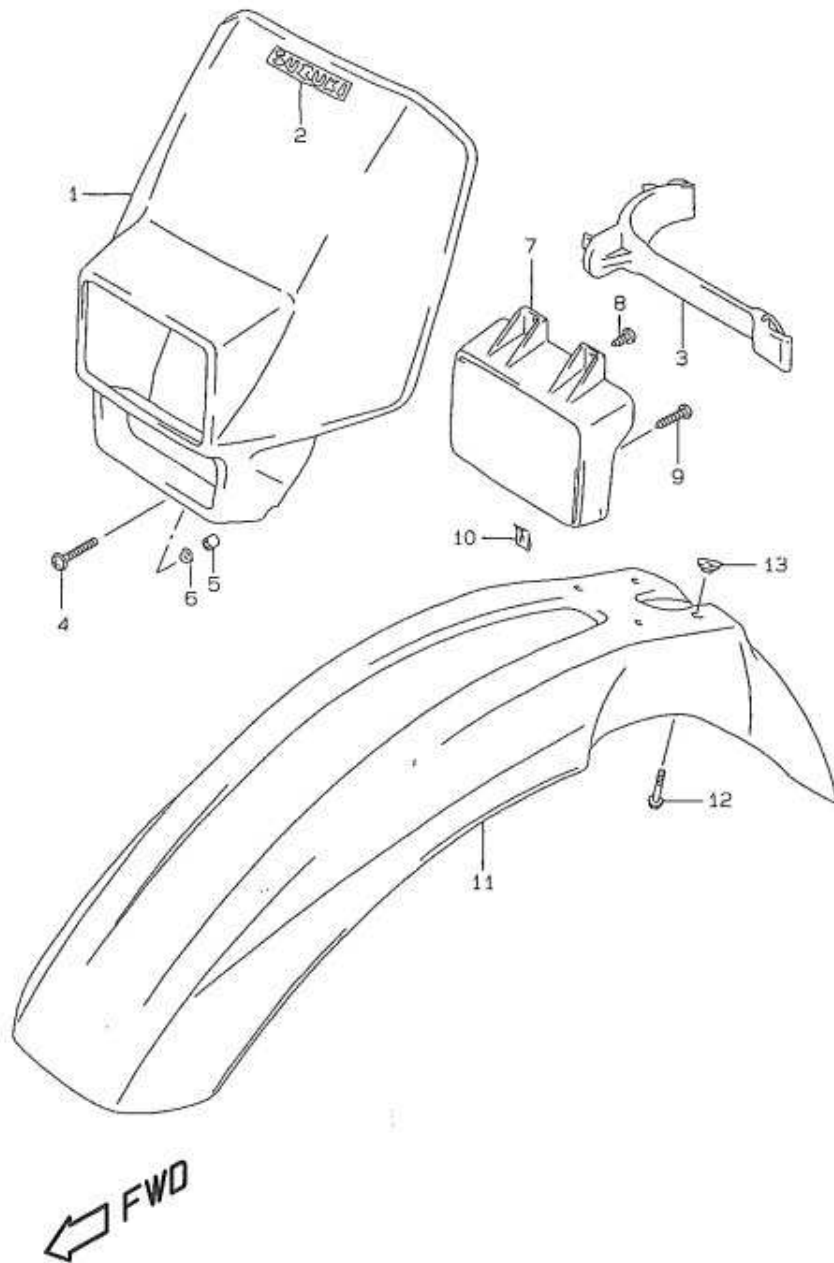


FIG.24 (G-2) ヲツトランフカハ / フロントフエンタ

見出番号	品番	品名	使用個数	備考	標準作業時間
1	51811-03D00-30H	カハ-, ヲツトランフ (ホワイト)	1		
2-1	68171-44B00-E9G	インフレム, "SUZUKI"	1	TYPE T	
2-2	68171-44B00-C5Z	インフレム, SUZUKI (ハ-フル/ホワイト)	1	TYPE V	
2-3	68171-44B00-F9J	インフレム, ヲツトランフカハ-	1	TYPE W	
3	51850-14D00	ハ-ント, ヲツトランフカハ-	2		W0.2
4	02142-15127	スクリ	1		
5	09180-05031	ス-シ, 5.5X7.5X18	1		
6	09169-05012	ワッパ	1		
7	51813-44E00-30H	リフト, ヲツトランフカハ- (ホワイト)	1		
8	03541-04103	スクリ	2		
9	03541-04303	スクリ	1		
10	09148-04034	ナツ	1		
11	53111-27C21-25Y	フエンタ, フロント (イロ-)	1		
12	09116-06170	ナツ, 6X16	4		
13	09169-06073	ワッパ, 6.1X17.0X4.80	4		

FIG.25

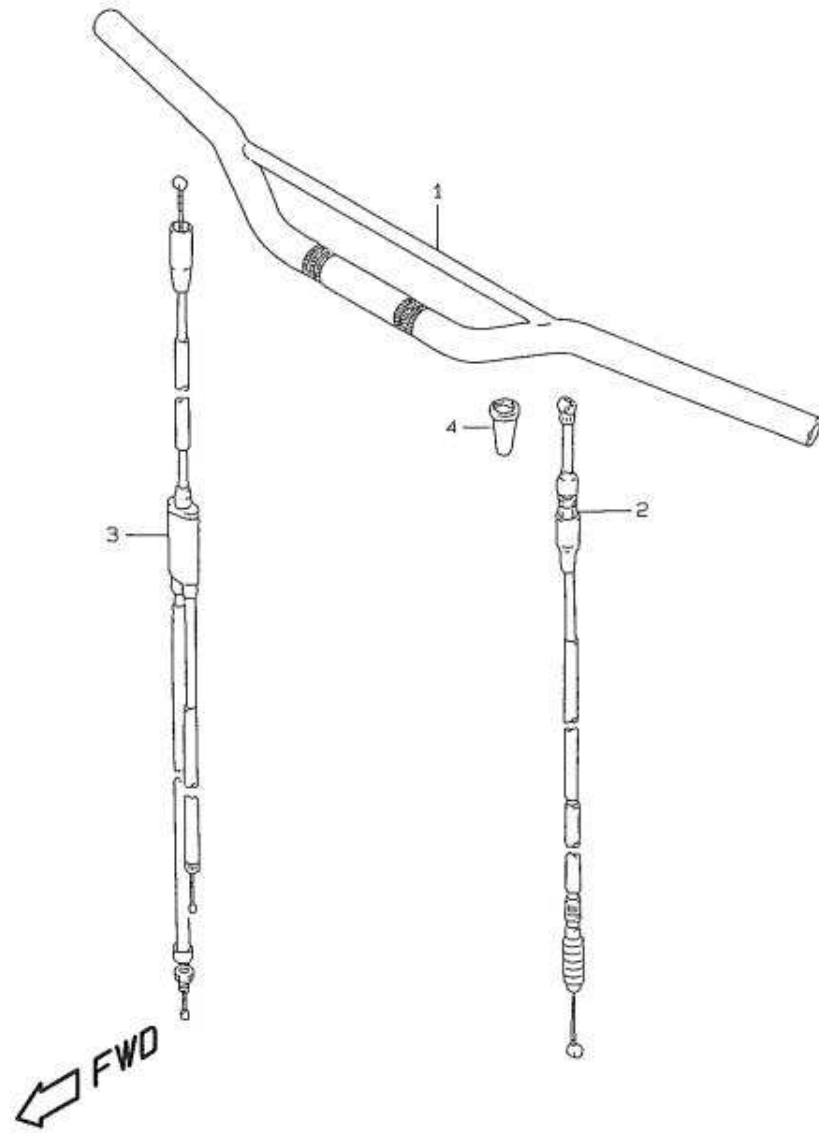
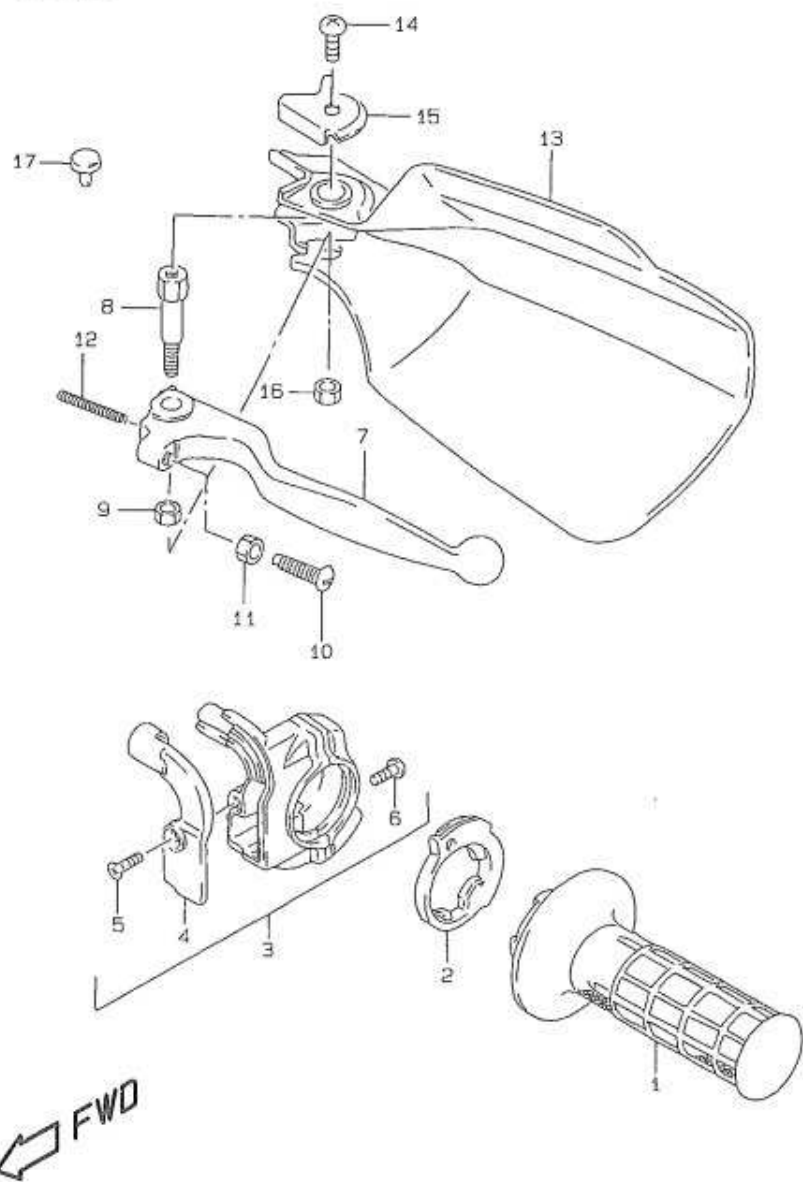


FIG.25 (G-3) ハントルハブ-

見出番号	品番	品名	使用個数	備考	標準 作業時間
1	56110-44E00-13L	ハントルハブ-(シムハブ-)	1		W0.6
2	58210-29E00	ケーブル,クラッチ	1		W0.4
3	58300-27C10	ケーブルアタッチ,スロツトル	1		W0.6
4	58273-31000	フーツ,クラッチケーブル	1		

FIG. 26



4

FIG. 26 (G-4) ライト ハンドル レバー

見出番号	品番	品名	使用個数	備考	標準作業時間
1	57110-27C00	グリップ, スロットル	1		W0.2
2	57114-14301	ロータ, スロットルグリップ	1		W0.2
3	57100-14302	ケースアッシ, スロットル	1		W0.2
4	57129-14302	カバー	1		
5	02122-04103	スクリュー	1		
6	02112-05167	スクリュー	2		
7	57421-27C00	レバー, フレーキ	1		W0.2
8	57431-05D00	ホルト, フレーキレバー-ヒールボット	1		
9	08319-21068	ナット	1		
10	57431-14511	ホルト, アシスタ	1		
11	08310-00053	ナット	1		
12	57318-14502	スプリング, リターフ	1		
13	57341-05D00-019	カバー, ナックル, ライト(ブラック)	1		W0.2 B(0.3)
14	02142-05107	スクリュー	1		
15	57355-14D00	プレート, ナックルカバー, ライト, アッパ	1		
16	08319-21068	ナット	1		
17	09250-09001	ネジ, 8.5X14X10	1		

FIG.27

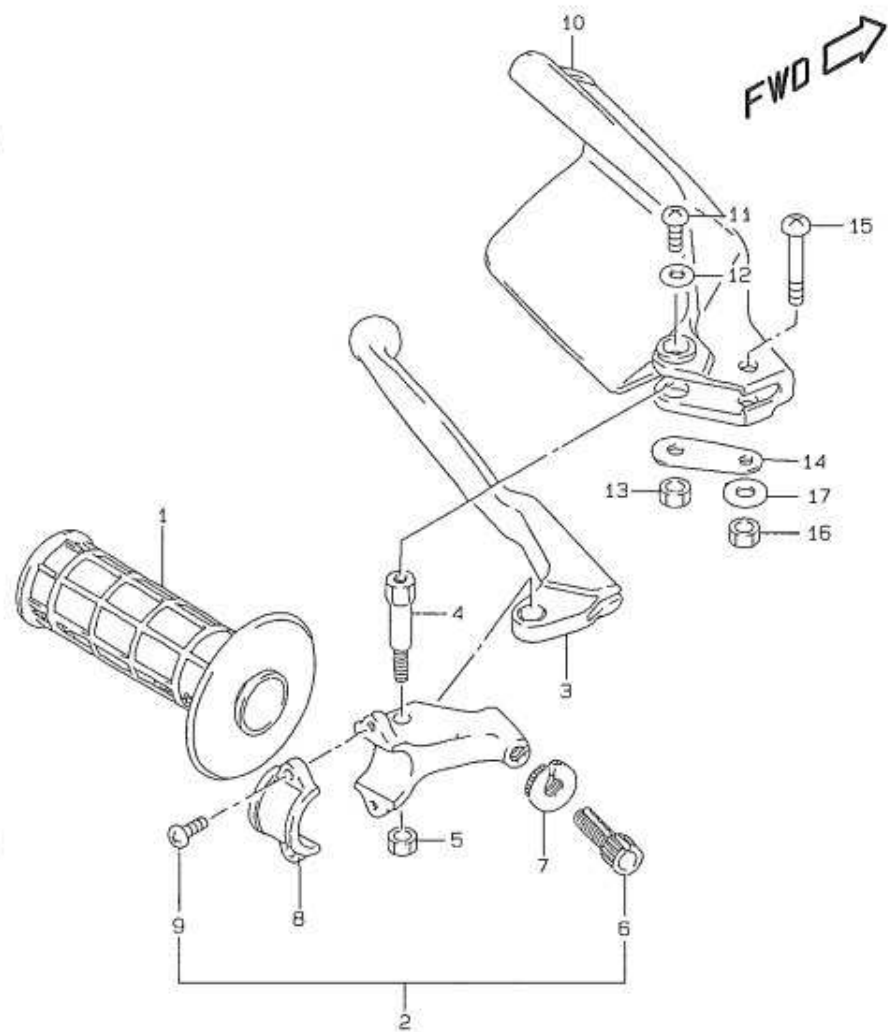


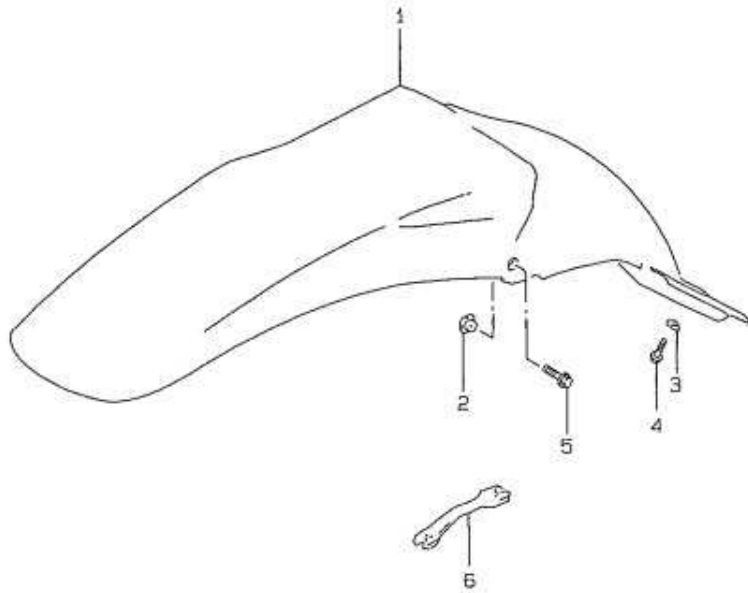
FIG.27 (G-5) レフト ハンドル レバー

見出番号	品番	品名	使用個数	備考	標準作業時間
1	57211-27C00	グリップ [®] , レフト	1		W0.2
2	57500-05D00	レバー-アツシ, クラッチ	1		W0.2
3	57620-14300	-レバー-, クラッチ	1		
4	57631-05D00	-ホルト, レバー-セツト	1		
5	08319-21068	-ナツト	1		
6	57441-26010	-アシヤスタ, ケ-ブル	1		
7	57442-05D00	-ナツト, ロツク	1		
8	57512-14300	-フマケツト, クラッチレバー-ホルダ	1		
9	09125-05102	-スクリユ	2		
10	57541-05D01-019	カハ- , ナツクル, レフト (フマツク)	1		W0.2 B(0.3)
11	02142-05107	スクリユ	1		
12-1	09160-05017	ワツシヤ, 5.5X16X1.2	1	TYPE T/V	
12-2	09160-05043	ワツシヤ	1	TYPE W	
13	08319-21068	ナツト	1		
14	57542-05D00	フレ-ト, ナツクルカハ- , レフト, ロツク	1		
15	09125-06091	スクリユ, 6X35	1		
16	08319-21068	ナツト	1		
17-1	09160-06042	ワツシヤ, 6.5X17X1.6	1	TYPE T	
17-2	09160-06130	ワツシヤ, 6.5X16X1.6	1	TYPE V/W	

FIG.28

FIG.28 (G-6) リヤ フロント

見出番号	品 番	品 名	使用回数	備 考	標準 作業時間
1	63111-36E01-25Y	フロント,リヤ(イロ)	1		W0.2
2	09152-06024	ナット	2		
3	09169-06054	ワッシャ	2		
4	01547-06123	ネット	3		
5	01547-06353	ネット	1		
6	09813-00039	スリッパ,オープン	1		



← FWD

FIG.29

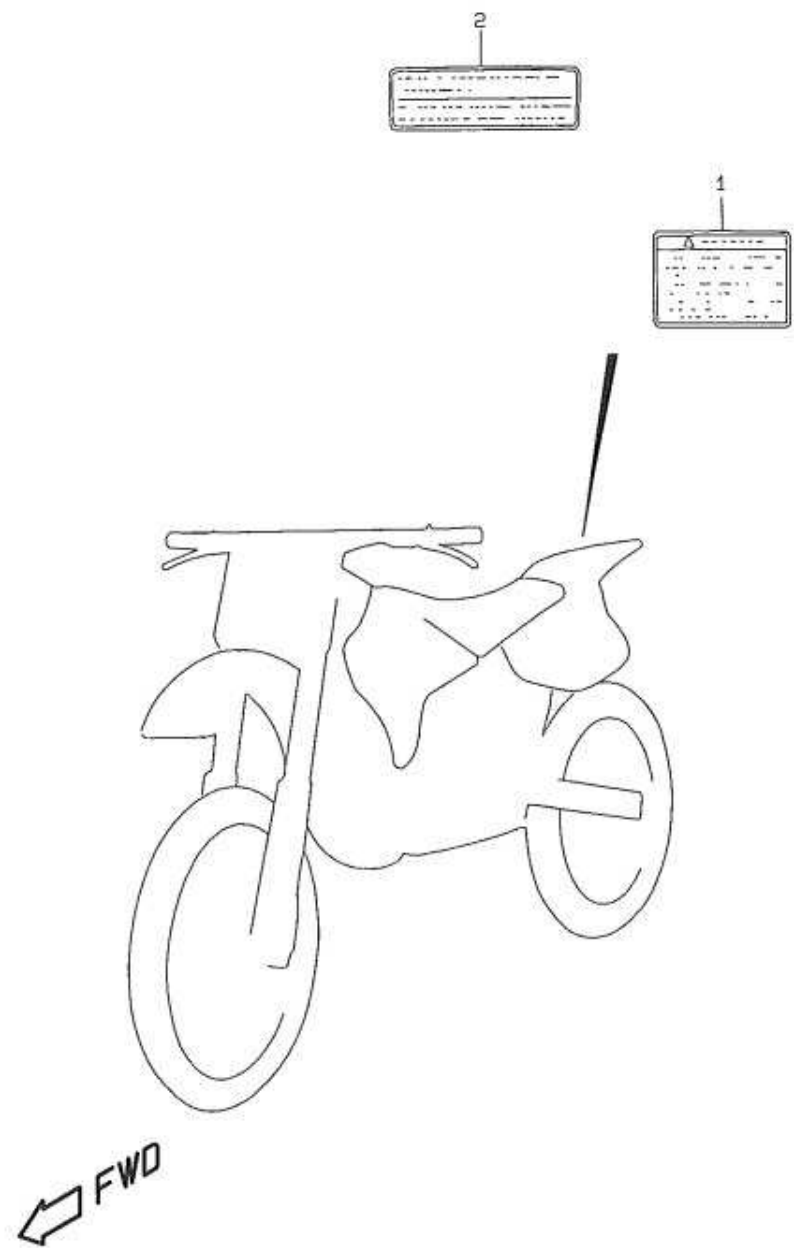


FIG.29 (G-7) ラベル

見出番号	品番	品名	使用個数	備考	標準作業時間
1	68366-44E00	ラベル,ウオ-ニングセフティ	1		
2	68367-29E10	ラベル,ウオ-ニングフューエル	1		

FIG.30

4

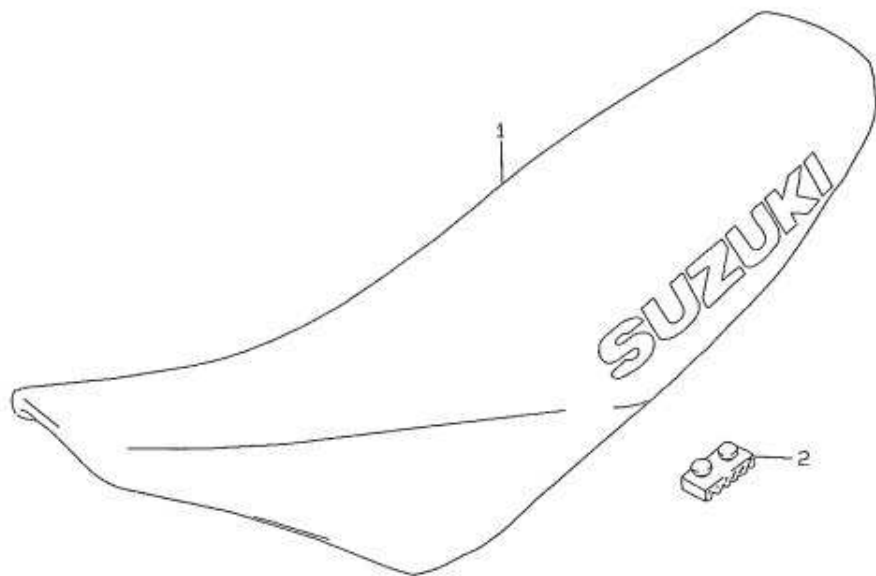


FIG.30 (G-8) シート

見出番号	品番	品名	使用回数	備考	標準作業時間
1-1	45100-44E10-F4A	シートアツシ	1	TYPE T/V	W0.2
1-2	45100-44E40-J4W	シートアツシ	1	TYPE W	
2-1	45149-12C00	・クワシヨコ,シート,40X20X6	5		
2-2	45149-16710	・クワシヨコ,シート	1	ジョイント	

← FWD

FIG.31

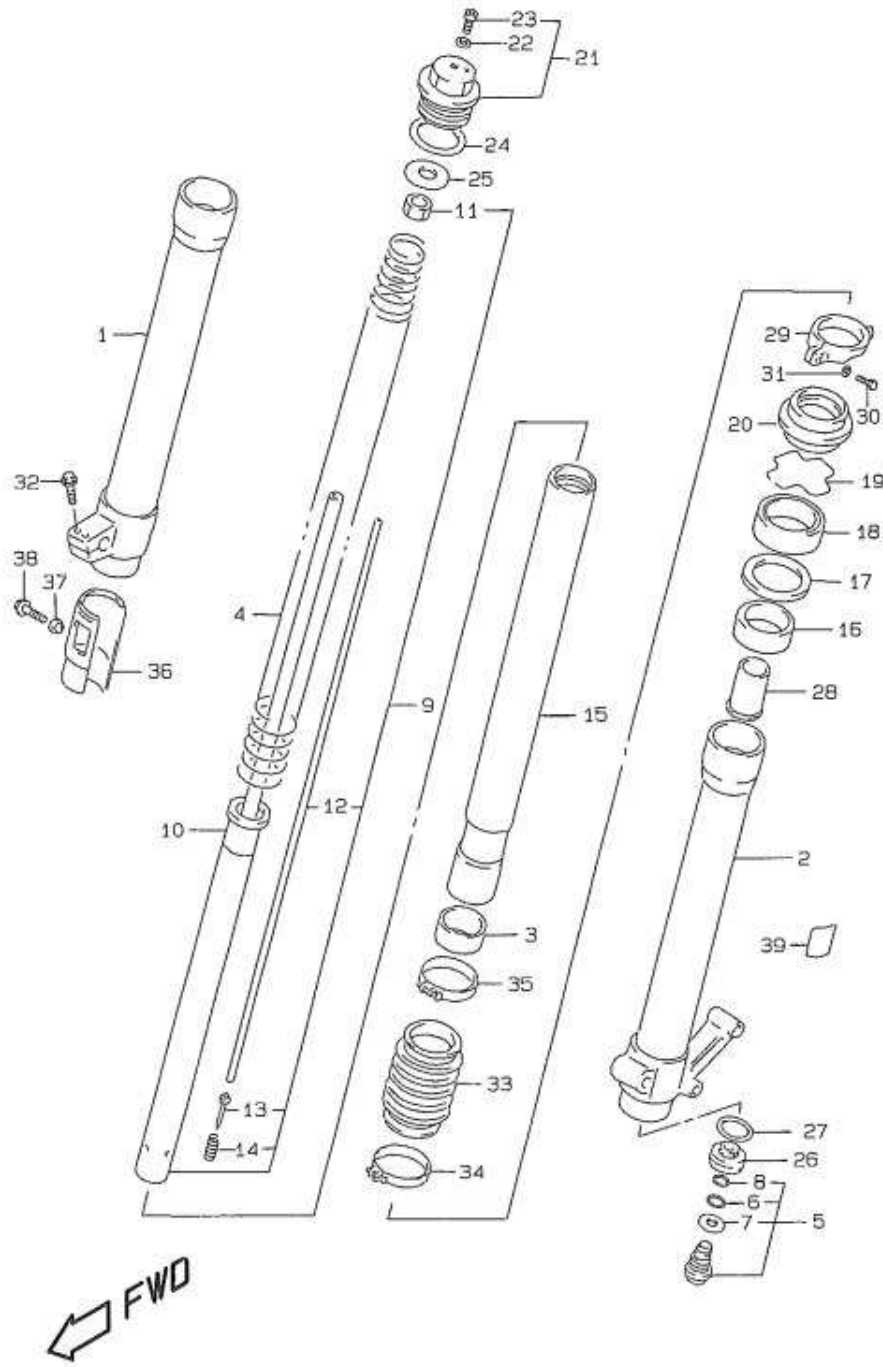


FIG.31 (H-2) フロントフォーク (TYPE T/V)

見出番号	品番	品名	使用個数	備	標準作業時間
	51103-44E00	フォークアッシー, フロントフォーク, ライト	1	TYPE T SHOWA	W0.5 B(0.7)
	51104-44E00	フォークアッシー, フロントフォーク, レフト	1	TYPE T SHOWA	W0.5 B(0.7)
	51103-44E20	フォークアッシー, フロントフォーク, ライト	1	TYPE V SHOWA	W0.5 B(0.7)
	51104-44E20	フォークアッシー, フロントフォーク, レフト	1	TYPE V SHOWA	W0.5 B(0.7)
1	51130-44E00	・チューブ, アウター, ライト	1		W0.7 B(0.9)
2	51140-44E00	・チューブ, アウター, レフト	1		W0.7 B(0.9)
3	51121-27C40	・フォークツシ, スライト	2		
4-1	51171-44E00	・スプリング, フロント(K=0.76)	2	TYPE T	
4-2	51171-44E20	・スプリング, フロント(K=0.78)	2	TYPE V	
5-1	51170-44E00	・ホムレット, センタ	2	TYPE T	
5-2	51170-44E20	・ホムレット, センタ	2	TYPE V	
6	51177-43D00	・・オリック, センタホムレット	2		
7	51148-43D00	・・カステット	2		
8	51174-43D00	・・オリック, センタホムレット, アッパ	2		
9-1	51190-44E00	・ロツト, フロントフォーク	2	TYPE T	
9-2	51190-44E20	・ロツト, フロントフォーク	2	TYPE V	
10	51122-29EA0	・・フォークツシ, スライト	2		
11	51827-33E00	・・ナット	2		
12	51191-29EA0	・・ロツト, フォークツシ	2		
13	51192-05D80	・・ニート	2		
14	51193-28E00	・・スプリング, フォークツシロツト	2		
15	51110-44E00	・チューブ, インナ	2		W0.7 B(0.9)
16	51167-27C40	・フォークツシ, カイト	2		
17	51158-27C40	・スグーサ, シール	2		

FIG.31A(H-4) : TYPE W

FIG. 31

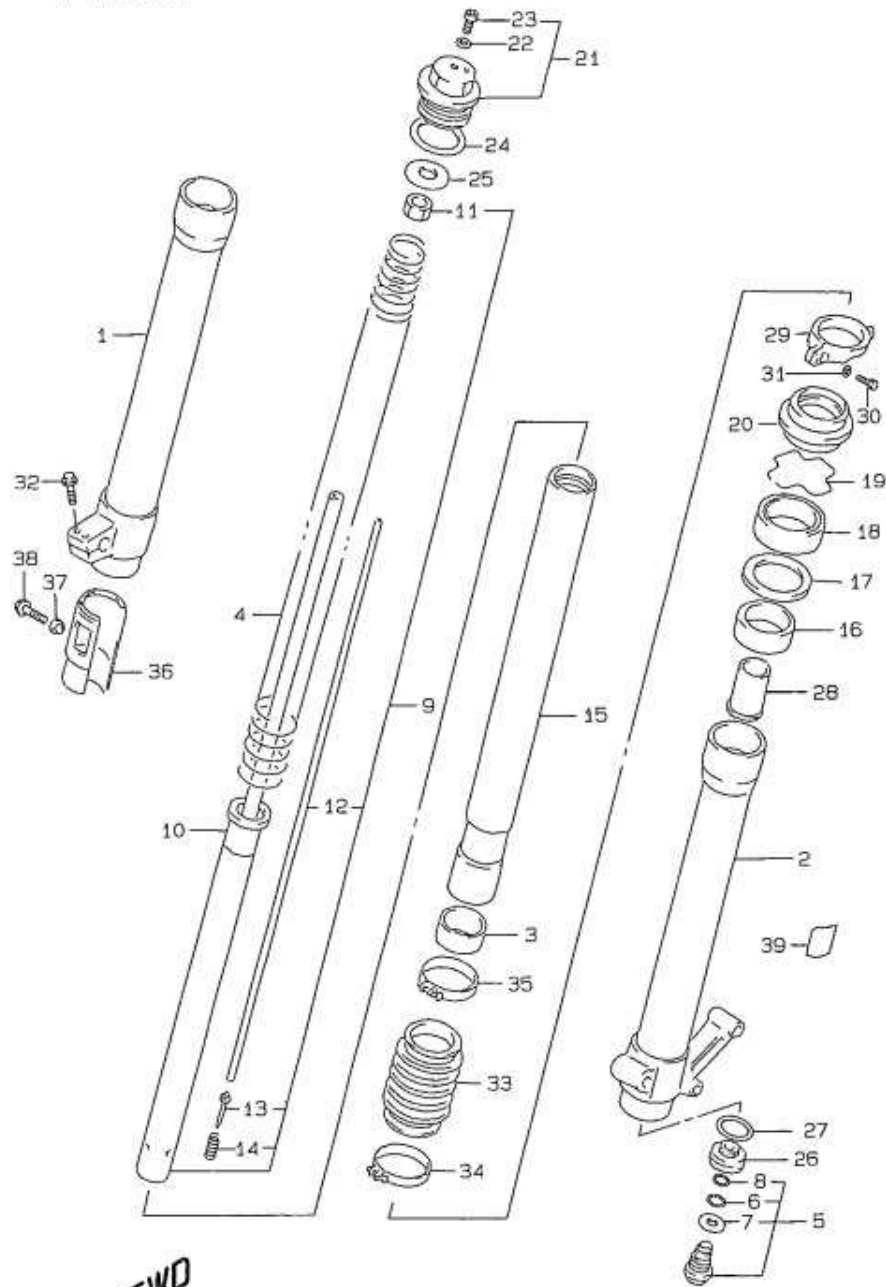
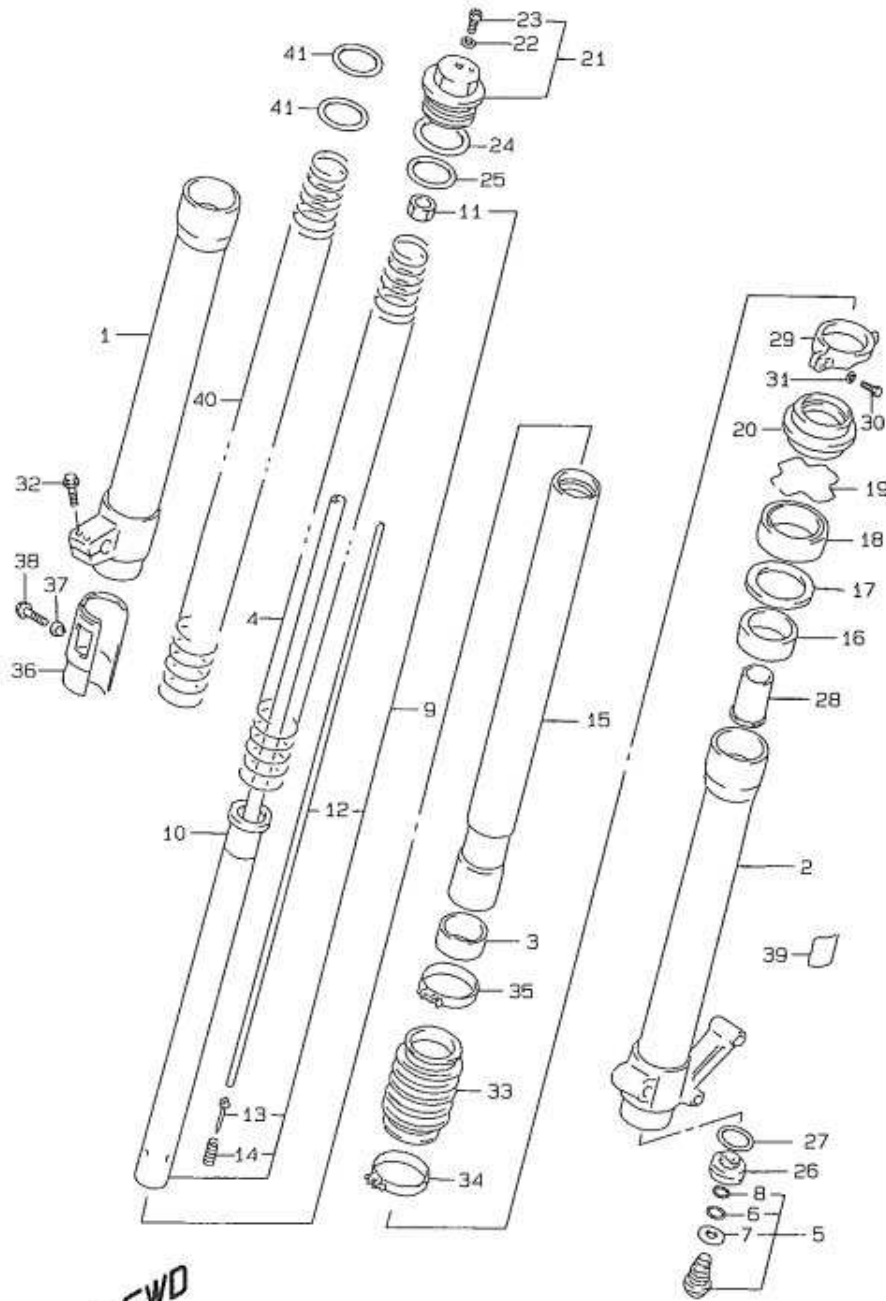


FIG. 31 (H-3) フロント フォーク (TYPE T/V)

見出番号	品番	品名	使用回数	備考	標準作業時間
18	51153-28E30	・シール,オイル	2		W0.7 B(0.9)
19	51156-27C40	・リング,オイルシールストツハ*	2		
20	51173-28E40	・シール,ダスト	2		
21	51351-29EA0	・ホルムト,フォーク	2		
22	51358-28E30	・・オリック, フォーク	2		
23	51357-28E30	・・ホルムト, フォーク	2		
24	51117-29EA0	・オリック	2		
25	51172-29EA0	・シヨイント, スフリング, 31X4 0X1.6	2		
26	51205-29EA0	・プレート, エフト	2		
27	51187-08D00	・オリック, フォークホルムト	2		
28-1	51195-29EA0	・ヒース, オイルワフク	2	TYPE T	
28-2	51195-44E20	・ヒース, オイルワフク	2	TYPE V	
29	51203-29EA0	・ホルム	2		
30	07130-05207	・ホルム	2		
31	09160-05034	・ワツシヤ, 5.3X10X1.0	2		
32	01550-08407	・ホルム	2		
33	51571-29EA0-163	フーワ(イロ)	2		
34	09402-66303	クラブ	2	07	
35	51575-29EA0	ハント, フーワ	2	アツハ	
36	51551-36E30-25Y	フクツク, アウツキユフ, ライト(イロ)	1		
37	09169-06054	ワツシヤ	1		
38	01547-06123	ホルム	1		
39	47358-38A00	テーフ	1	アウツキユフ レフト	

FIG. 31A(H-4) : TYPE W

FIG. 31A

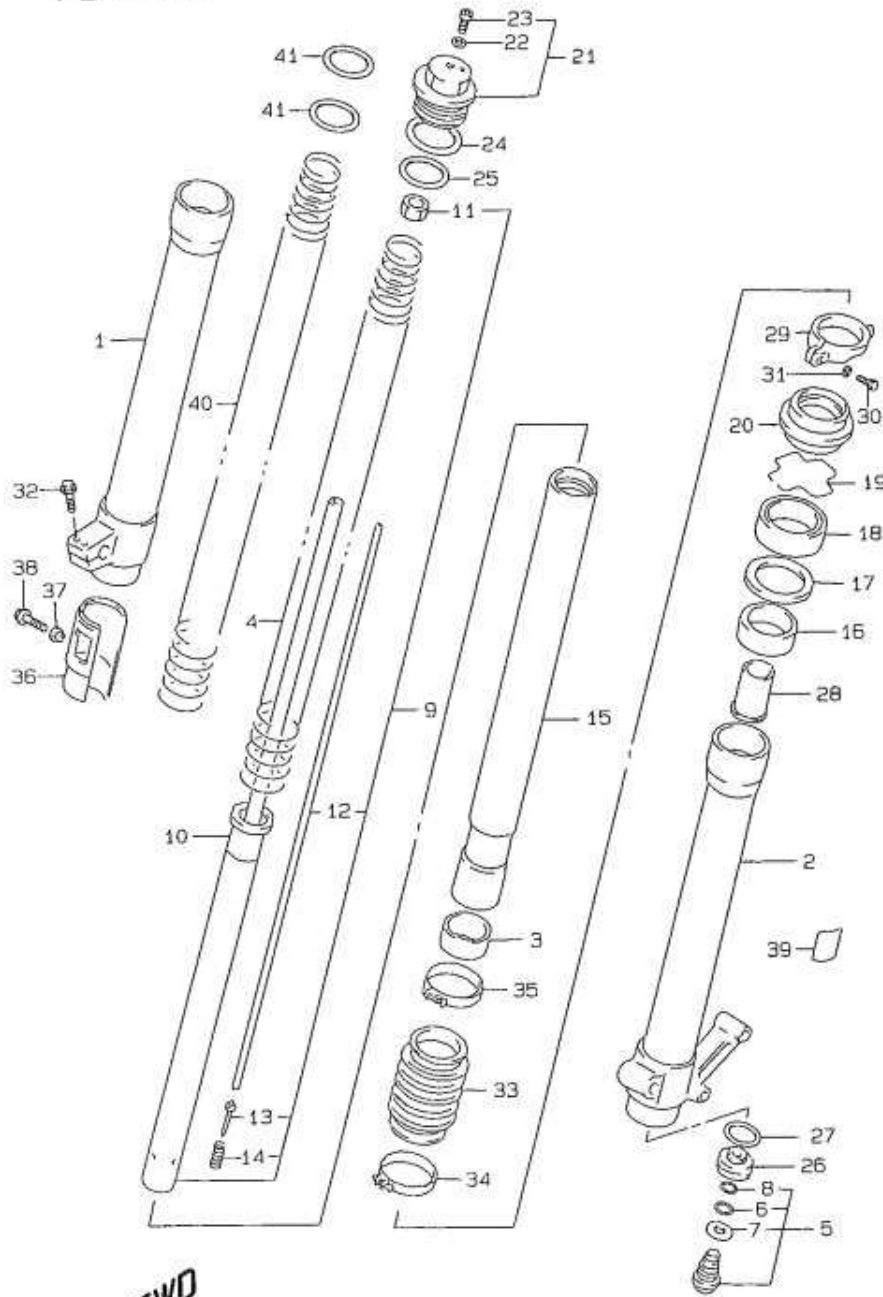


← FWD

FIG. 31A (H-4) フロント ダンパ (TYPE W)

見出番号	品番	品名	使用個数	機	考	標準 作業時間
	51103-44E40	ダンパ°アツシ,フロントフォーク,ライ ト	1	SHOWA		W0.5 B(0.7)
	51104-44E40	ダンパ°アツシ,フロントフォーク,レフ ト	1	SHOWA		W0.5 B(0.7)
1	51130-44E00	・チューブ°,アウタ,ライト	1			W0.7 B(0.9)
2	51140-44E00	・チューブ°,アウタ,レフト	1			W0.7 B(0.9)
3	51121-27C40	・フ°ツシ1,スライト°	2			
4	51171-44E20	・スフ°リング°,フロント(K=0.78)	2			
5	51170-44E20	・ホ°ルト,ピタ	2			
6	51177-43D00	・°°リング°,ピタホ°ルト	2			
7	51148-43D00	・°°カ°スケツト	2			
8	51174-43D00	・°°°°リング°,ピタホ°ルト,アツハ°	2			
9	51190-44E20	・ロツト°,フロントダンパ°	2			
10	51122-29EA0	・°°フ°ツシ1,スライト°	2			
11	51827-33E00	・°°ナツト	2			
12	51191-29EA0	・°°ロツト°,フ°ツシ	2			
13	51192-05D80	・°°ニト°ル	2			
14	51193-28E00	・°°スフ°リング°,フ°ツシロツト°	2			
15	51110-44E40	・チューブ°,インナ	2			W0.7 B(0.9)
16	51167-27C40	・フ°ツシ1,カ°イト°	2			
17	51158-27C40	・ス°°°°サ,シ°ル	2			
18	51153-28E30	・シ°ル,オイル	2			W0.7 B(0.9)
19	51156-27C40	・リング°,オイルシ°ルストツハ°	2			
20	51173-28E40	・シ°ル,ダ°スト	2			

FIG. 31A



← FWD

FIG. 31A (H-5) フロント フォーク (TYPE W)

見番	品番	品名	使用個数	備考	標準作業時間
21	51351-29EA0	・ホムルト, フォーク	2		
22	51358-28E30	・・Oリング, フォーク	2		
23	51357-28E30	・・ホムルト, フォーク	2		
24	51117-29EA0	・Oリング	2		
25	51172-29EA0	・シムジョイント, スプリング, 31X4 0X1.6	2		
26	51205-29EA0	・フーレート, エント	2		
27	51187-08D00	・Oリング, フォークホムルト	2		
28	51195-44E20	・ヒース, オイルシール	2		
29	51203-29EA0	・ホルダ	2		
30	07130-05207	・ホムルト	2		
31	09160-05034	・ワッシャ, 5.3X10X1.0	2		
32	01550-08407	・ホムルト	2		
33	51571-29EA0-019	フューツ (フューツ)	2		
34	09402-66303	クランプ	2	07	
35	51575-29EA0	ハムルト, フューツ	2	アツハ	
36	51551-36E30-1KY	フューツ, アウタチーブ, ライト	1		
37	09169-06054	ワッシャ	1		
38	01547-06123	ホムルト	1		
39	47358-38A00	テープ	1	アウタチーブ レフト	
40	51171-44E30	スプリング, フロント (K=0.41)	2	OPT	
41	51172-29EA0	シムジョイント, スプリング, 31X40 X1.6	4	OPT	

FIG.32

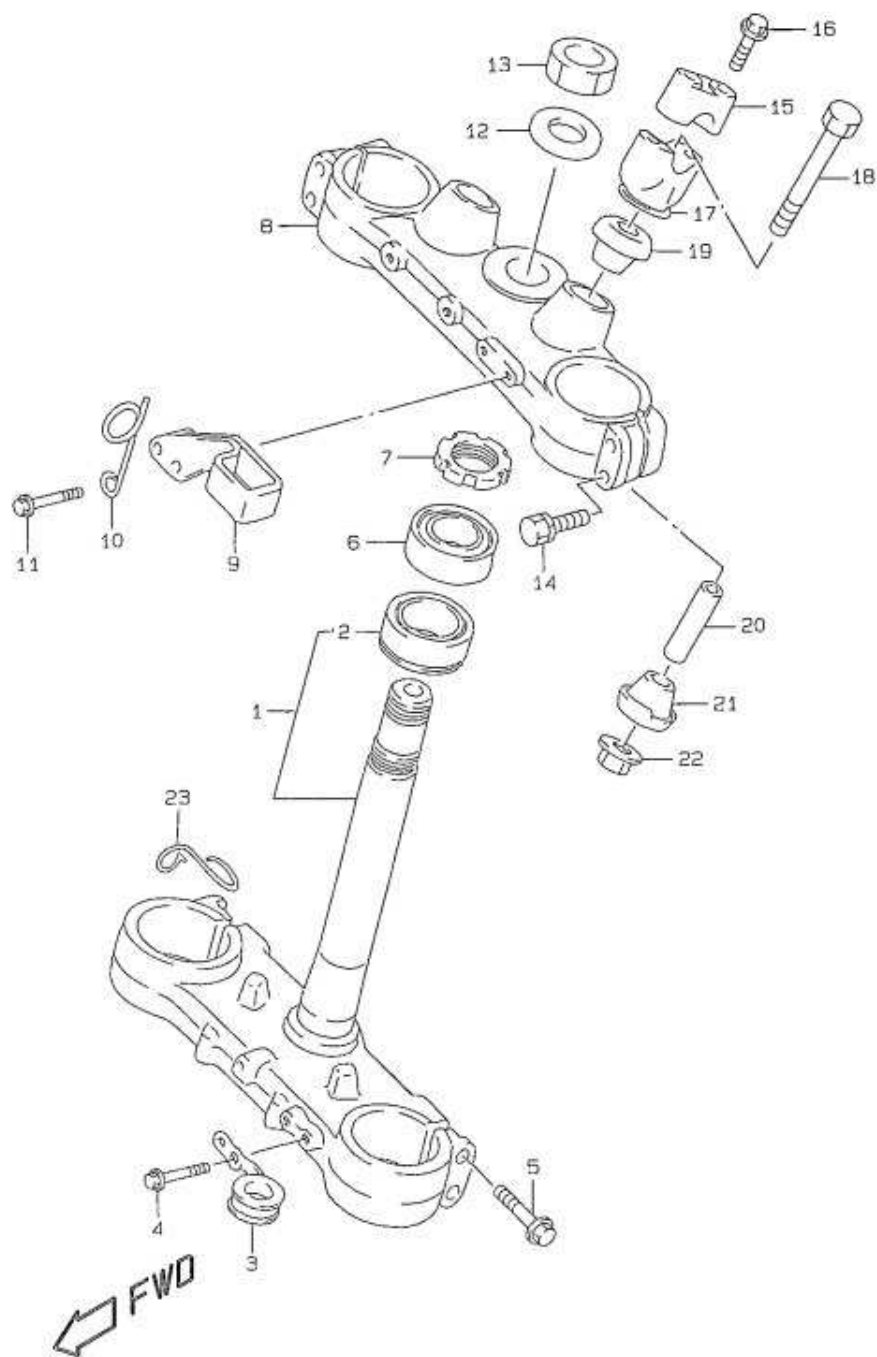


FIG.32 (H-6) ステアリング ステム

見出番号	品番	品名	使用回数	備考	標準作業時間
1	51410-29EA0	ステム, ステアリング	1		W1.2
2	09265-30014	ハブアリング, 30X52X16	1		W1.2
3	51453-29E00	カイト, ケーブル, ロア	1		
4	58627-27C40	ボール, フロテクタ	2		
5	01550-08407	ボール	4		
6	09265-30014	ハブアリング, 30X52X16	1		W1.2
7	51631-28E00	ナット, ステアリング	1		
8	51311-29EA0	ハット, ステアリングステム	1		W0.5
9	58621-27C40	カイト, ホース	1		
10	58294-27C00	カイト, クラッチケーブ	1		
11	58629-27C40	ボール, フロテクタカイト	2		
12	51356-29E00	ワッシャー, ステムハット	1		
13	51353-27C40	ナット, ステムハット	1		
14	01550-08407	ボール	4		
15	56211-27100	ボール, ハットボール	2	アツハ	W0.2
16	51321-27C40	ボール, ハットボール	4		
17	56221-28C60	ボール, ハットボール, アンタ	2	アツタ	W0.4
18	56321-27E00	ボール, ハットボール	2		
19	56241-28C60	クワシヨコ, ハットボール	2	アツハ	W0.4
20	56243-42A00	スリッパ	2		
21	56242-28C60	クワシヨコ, アンタ	2	アツタ	W0.4
22	08319-31107	ナット	2		
23	34938-29E00	カイト, スピートメータケーブル	1		

FIG. 33

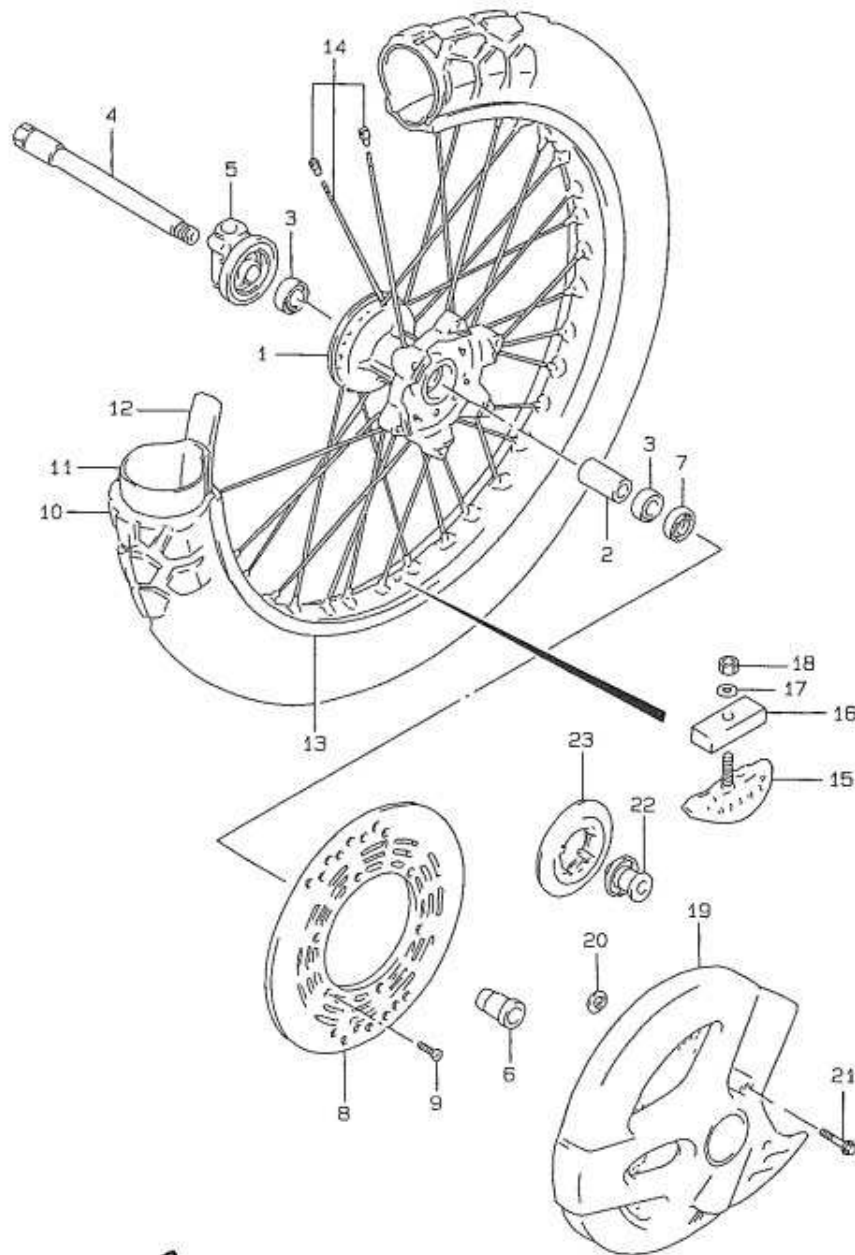


FIG. 33 (H-7) フロント ホイール

見出番号	品番	品名	使用個数	備考	標準作業時間
1	54111-05D00	ハブ,フロントホイール	1		W2.4
2	54730-01B00	スリ-サ,フロントハブ用アリンク (アルミニウム)	1	-54731-43D00	
3	08123-60037	用アリンク	2		W0.5
4	54711-05D01	アクスル,フロント	1		W0.2
5	54600-05D00	ホックスタツシ,スビ-トメ-タキ ナ	1		W0.4
6	54751-05D00	スリ-サ,フロントアクスル,レフト	1		
7	09284-23001	オイルシール,23X35X6	1		
8	59221-28C00	ディスク,フロントブレーキ	1		W0.4
9	09120-06011	スクリュー,6X17.5	6		
10-1	*55110-44E00	タイヤ,フロント,80/100-21,B RIDGESTONE	1	TYPE T	W0.5
10-2	*55110-28E21	タイヤ,フロント,80/100-21,B RIDGESTONE	1	TYPE V/W	
11	*55200-28330	チューブアツシ,ホイールインナ (B S)	1		W0.5
12	*55261-28330	プロテクタ,ホイールインナチューブ (BS)	1		W0.5
13	55311-27C00	リム,フロントホイール,1.60X21(アルミニウム)	1		W2.4
14	55320-28E00	スネークセット,フロントホイール(アル ミニウム)	1		W2.4
15	65270-14300	ストツハ,ヒート	1		
16	65271-27C00	クツシヨウ,ヒートストツハ	1		
17	08322-01083	ワツシヤ	1		
18	08310-00083	ナツト	1		
19-1	59231-36E11-25Y	カバー,フロントブレーキディスク(イ E0-)	1	TYPE T/V	W0.2
19-2	59231-36E11-1KY	カバー,フロントブレーキディスク(ク レ-)	1	TYPE W	
20	09169-06054	ワツシヤ	2		
21	09116-06170	ホックナ,6X16	2		
22	54750-05D00	スリ-サ,フロントアクスル,レフト	1	OPT	
23	54138-27C10	キャツフ,フロントハブ,レフト	1	OPT	

FIG. 34

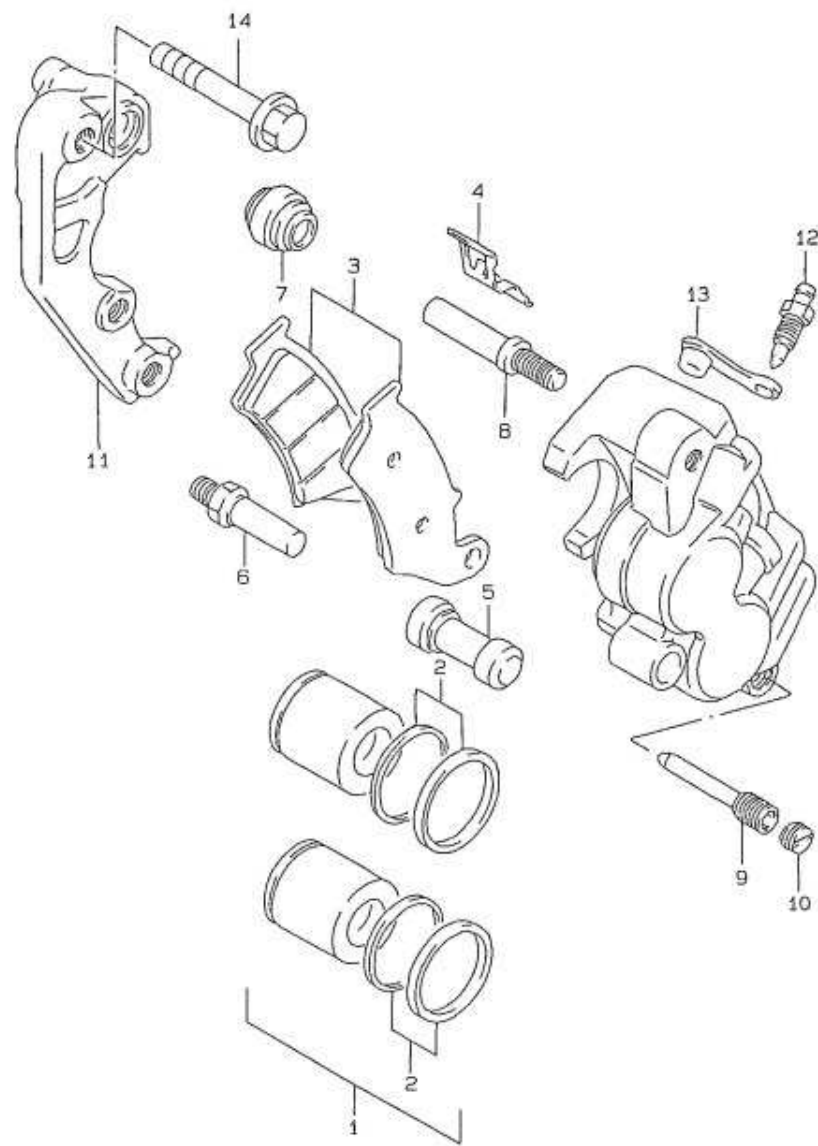
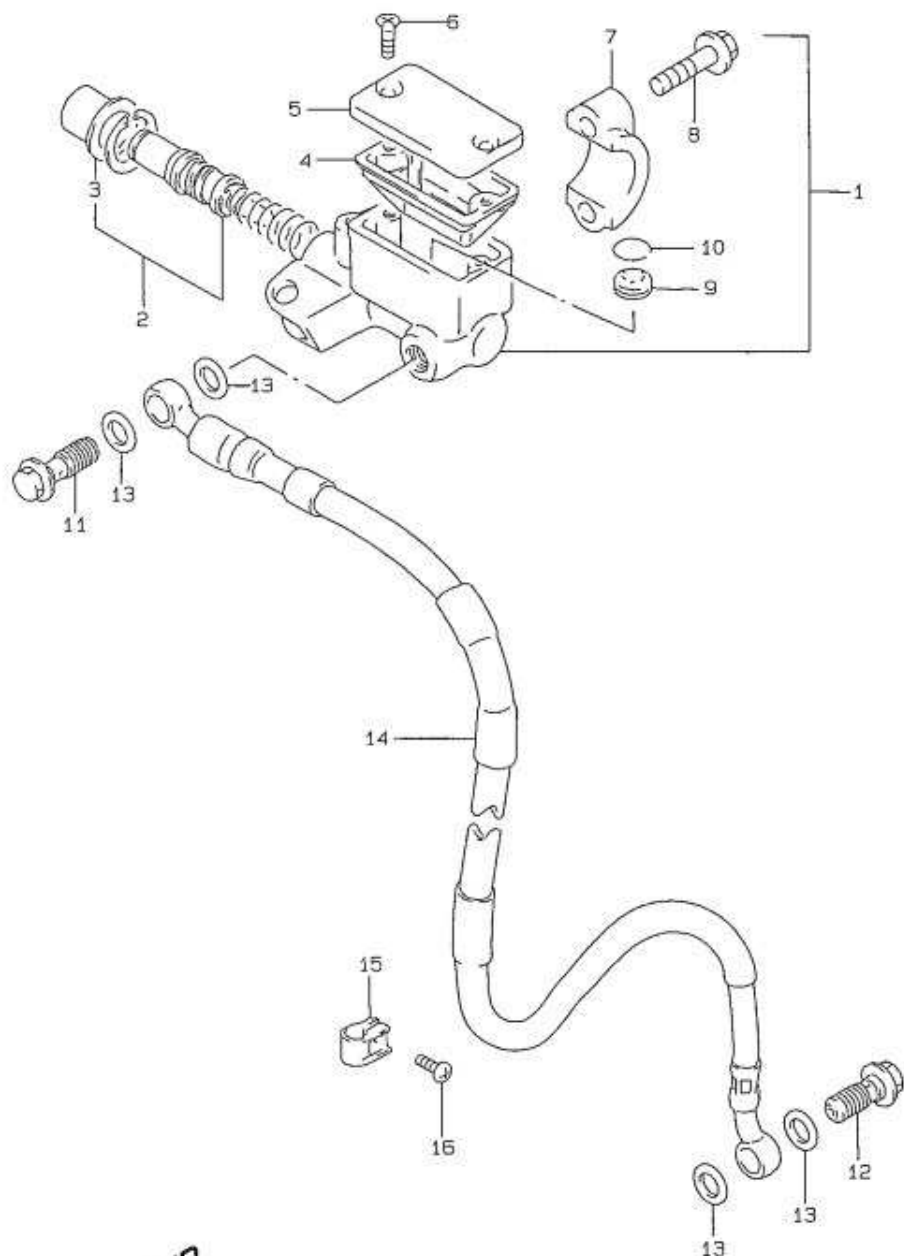


FIG. 34 (H-8) フロント キャリハ°

見出番号	品番	品名	使用個数	備考	標準作業時間
	59300-36E00	キャリハ°アツシ,フロント,レフト	1	TYPE T	W0.4
	59300-36E01	キャリハ°アツシ,フロント,レフト	1	TYPE V/W	
1	59300-27840	・ヒ°ストンセツト	1		W0.8
2	59300-13820	・シ°ルセツト,ヒ°ストン	1		
3	59300-36850	・ハ°ツト°セツト	1		W0.3
4-1	59315-13E00	・スプリング°,ハ°ツト°	1	TYPE T	
4-2	59315-13E10	・スプリング°,ハ°ツト°	1	TYPE V/W	
5	59386-13A00	・フ°ツ	1		
6	59382-14500	・ヒ°ツ	1		
7	59303-14500	・フ°ツ	1		
8	59305-27C00	・ヒ°ツ	1		
9	59345-13E00	・ヒ°ツ,ハコカ°	1		
10	59146-21E10	・フ°ラグ°,ヒ°ツ	1		
11	59350-13E00	・フ°ラケツト	1		
12	59121-01A00	・フ°リーダ°	1		
13	59122-01A00	・キャツフ°,フ°リーダ°	1		
14	09103-08338	ホ°ルト,8X40	2		

← FWD

FIG. 35



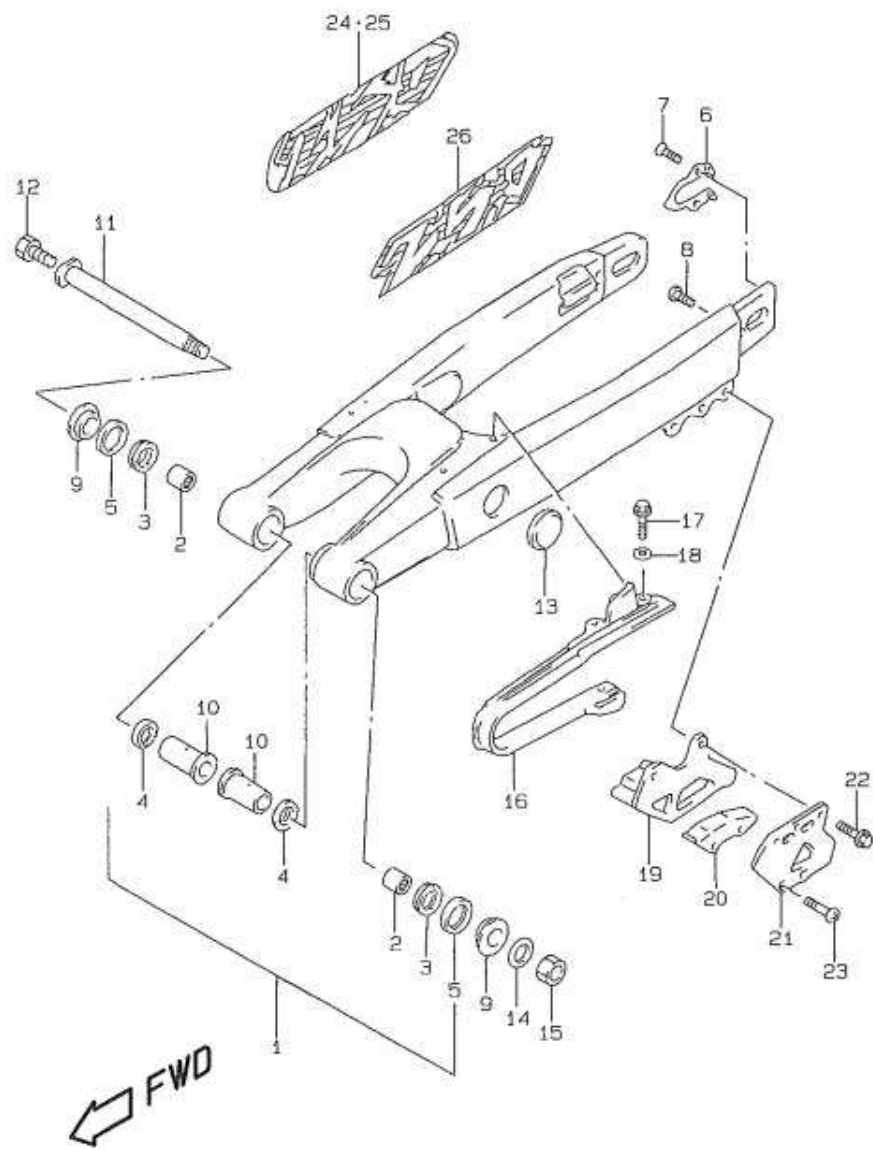
FWD

FIG. 35 (H-9) フロント マスタ シリンダ

見出番号	品番	品名	使用個数	備考	標準作業時間
1	59600-05D11	シリンダ アツシ, フロントマスタ	1		W0.5
2	59600-27820	・ピ ストン/カツフ セツト	1		W0.8
3	59666-44300	・スプリング	1		
4	59667-24500	・ピ ストン	1		
5	59669-05D10	・カツフ	1		
6	69689-49300	・スクリュー	2		
7	59671-27C00	・ピ ストン (シム)	1		
8	59675-27C00	・ピ ストン	2		
9-1	59748-36E00	・ピ ストン	1	F.NO.100169~	
9-2	59748-14500	・ピ ストン	1	~F.NO.100168	
10	69744-36E00	・リング	1	F.NO.100169~	
11	09360-10041	ユニオンボルト, 10X1.00X22	1	アツハ	
12	09360-10042	ユニオンボルト, 10X1.25X22	1	キヤリハ	
13	09161-10009	ワッシャー, 10X15X1.5	4		
14	59480-05D30	ホース, フロントブレーキ	1		W0.3
15	59243-03801	ブラケット, フロントブレーキホース	1		
16	02142-06253	スクリュー	1		

FIG. 36

FIG. 36 (I-2) リヤ スイング アーム



見出番号	品番	品名	使用回数	備	考	標準作業時間
1	61000-44E00	スイングアームアッシー, リヤ	1			W1.4
2	09263-22017	・ワッシャー, 22X29X30	2			W1.4
3	09263-22064	・ワッシャー, 22X35X2	2			
4	09285-22001	・オイルシール, 22X29X4	2			
5	61262-36E00	・シール, リヤスイングアームヒール ナット, アウター	2			
6	61128-29E00	・フレート, リヤスイングアーム アクスル	1			
7	09126-05009	・スクリュー, 5X8	2			
8	61431-13E00	・ストッパ, チェンクアジャスタ(10 X17)	2			
9	61250-44E00	スワッシャー, スイングアームヒール ナット, アウター	2			
10	61252-44E00	スワッシャー, スイングアームヒール ナット, インナー	2			
11	61200-05810	シャフトセツト, スイングアーム ヒールナット	1			W0.2
12	08351-11002	・グリスニツワシ	1			
13	09250-35003	キヤツプ, OD:45	2			
14	08322-01163	ワッシャー	1			
15	09159-16007	ナット	1			
16	61273-44E00	ハットアア, チェンクアジャスタ イフェンス	1			W1.4
17	01547-06163	ナット	2			
18	09169-06057	ワッシャー	2			
19	61341-27C20	カイト, チェンク	1			W0.3
20	61348-27C20	イフェンス, チェンクカイト	1			W0.3
21	61342-44E00	フレート, チェンクカイトアウター	1			W0.3
22	01547-06203	ナット	3			
23	09126-06013	スクリュー, 6X40	2			
24	68381-37E00-E8T	インフレム, スイングアーム, 2 50	1	TYPE T	54T	
25	68381-44E00-E8T	インフレム, スイングアーム, レ フト, 250	1	TYPE T	レフト	
26	68381-05D11-G7E	インフレム, スイングアーム, 2 50	2	TYPE V		

FIG. 37

RS

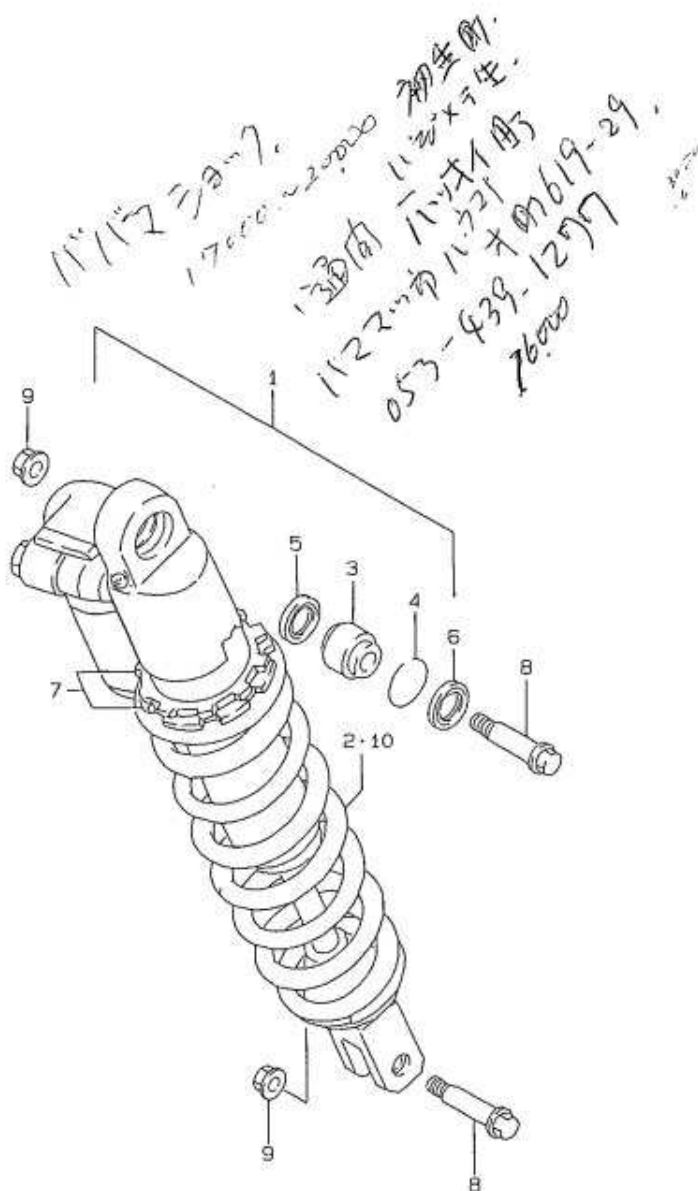


FIG. 37 (I-3) リア ショック アブソーバ

見出番号	品番	品名	使用個数	備考	標準 作業時間
1-1	62100-44E00-Z84	アブソーバアツシ, リアショック(ハ° -フ°ル)	1	TYPE T	W0.6
1-2	62100-44E20-Z84	アブソーバアツシ, リアショック(ハ° -フ°ル)	1	TYPE V	
1-3	62100-44E20-Y0P	アブソーバアツシ, リアショック(フ° ル-)	1	TYPE W	
2-1	62211-44E00-Z84	スプリング, (K=4.2) (ハ°- フ°ル)	1	TYPE T	
2-2	62211-44E40-Z84	スプリング, (K=4.5) (ハ°- フ°ル)	1	TYPE V	
2-3	62211-44E40-Y0P	スプリング, (K=4.5) (フ°ル -)	1	TYPE W	
3	62175-36E00	リコック, 10X26X22	1		
4	62277-27C40	リコック, ストツハ°	1		
5	62226-36E00	シール, タ°スト, アツハ°, ライト	1		
6	62226-36E10	シール, タ°スト, アツハ°, レフト	1		
7	62190-28E00	アッパスタナツトベツト, ショックアブ ソーバ	1		
8	09103-10149	ナツト, 10X47.5	2		
9	09159-10058	ナツト	2		
10-1	62211-44E20-Z84	スプリング, (K=4.0) (ハ°-フ° ル)	1	TYPE T OPT	ツフト
10-2	62211-44E30-Z84	スプリング, (K=4.4) (ハ°-フ° ル)	1	TYPE T OPT	ハ°ト°
10-3	62211-44E00-Z84	スプリング, (K=4.2) (ハ°-フ° ル)	1	TYPE V OPT	ツフト
10-4	62211-44E30-Z84	スプリング, (K=4.4) (ハ°-フ° ル)	1	TYPE V OPT	ツフト
10-5	62211-27C70	スプリング, (K=4.6)	1	TYPE V OPT	ハ°ト°
10-6	62211-27C80	スプリング, (K=4.8)	1	TYPE V OPT	ハ°ト°
10-7	62211-44E00-Y0P	スプリング, (K=4.2) (フ°ル-)	1	TYPE W OPT	ツフト
10-8	62211-44E30-Y0P	スプリング, (K=4.4) (フ°ル-)	1	TYPE W OPT	ツフト
10-9	62211-36E00	スプリング, (K=4.6)	1	TYPE W OPT	ハ°ト°
10-10	62211-37E00	スプリング, (K=4.8)	1	TYPE W OPT	ハ°ト°

4

FWD

092-976-3607

FIG. 38

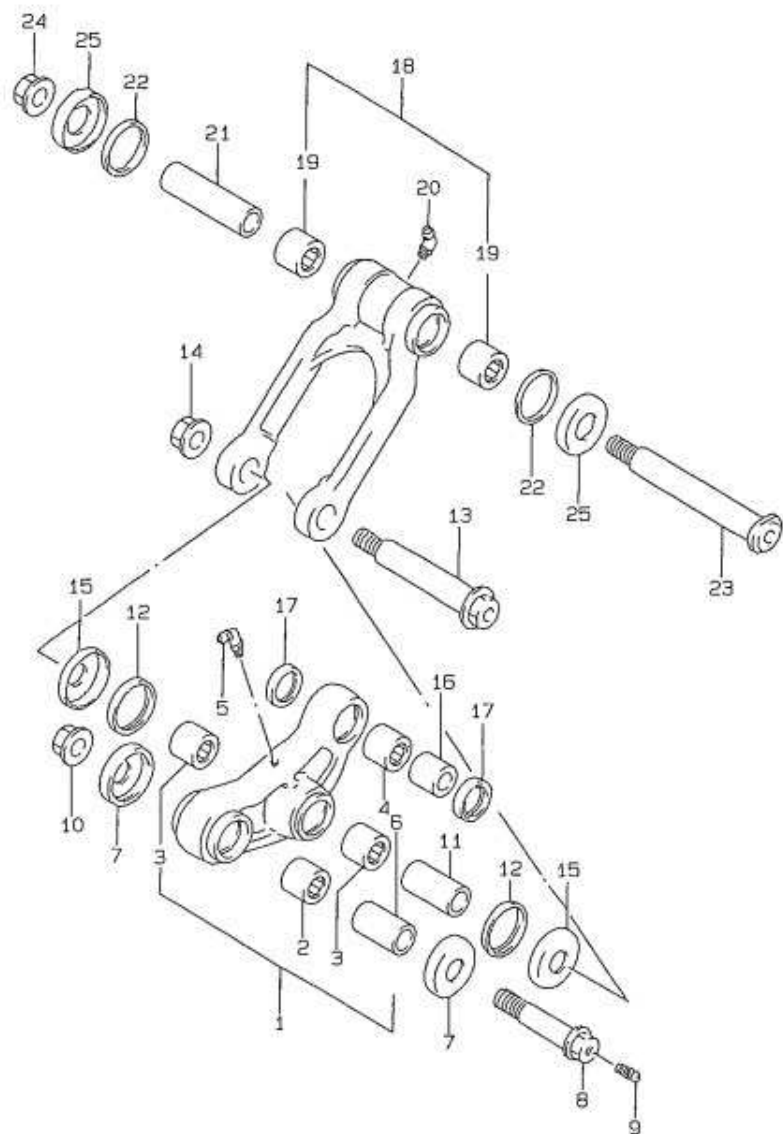


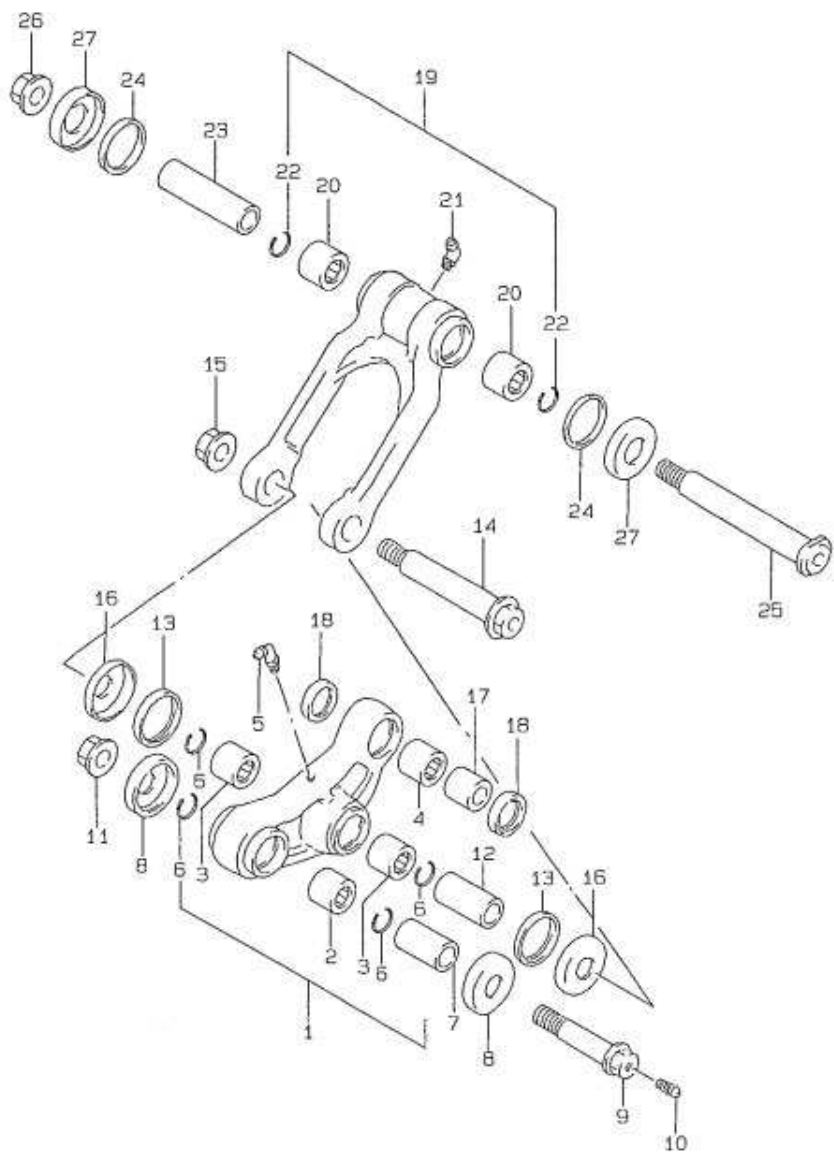
FIG. 38 (I-4) リヤ クワシヨク レハ^ム - (TYPE T/V)

見出番号	品番	品名	使用個数	備考	標準作業時間
1	62600-44830	レハ ^ム -セツト, リヤクワシヨク	1		W0.5
2	09263-20053	・ハ ^ム アリツク ^ム , 20X27X25	1	フロント	
3	09263-22062	・ハ ^ム アリツク ^ム , 22X28X20	2	センタ	W0.9 B(0.9)
4	09263-20083	・ハ ^ム アリツク ^ム , 20X26X12	1	リヤ	
5	08351-31008	・ニツフ ^ル	1		
6	62317-05D00	スハ ^ク -サ, リヤクワシヨクレハ ^ム -, フロント	1		
7	62162-28E00	シール, リヤクワシヨクレハ ^ム -, フロント	2		
8	62650-05810	ホ ^ム ルトセツト, リヤクワシヨクレハ ^ム -, フロント	1		
9	08351-21008	・ク ^ム リスニツフ ^ル	1		
10	08319-31128	ナツト	1		
11	62646-36E00	スハ ^ク -サ, リヤクワシヨクレハ ^ム - センタ	1		
12	62683-36E00	シール, リヤクワシヨクレハ ^ム - センタ	2		
13	62621-36E00	ホ ^ム ルト, リヤクワシヨクレハ ^ム - センタ	1		
14	08319-31148	ナツト	1		
15	62682-36E00	キヤツフ ^ル , リヤクワシヨクレハ ^ム - センタ	2		
16	62684-36E00	スハ ^ク -サ, リヤクワシヨクレハ ^ム -, リヤ	1		
17	09284-20001	オイルシール, 20X26X4.5	2		
18	62600-44840	ロツト ^ム セツト, リヤクワシヨクレハ ^ム -	1		W0.5
19	09263-22062	・ハ ^ム アリツク ^ム , 22X28X20	2		W0.9 B(0.9)
20	08351-31008	・ニツフ ^ル	1		
21	62645-36E00	スハ ^ク -サ, リヤクワシヨクロツト ^ム	1		
22	62683-36E00	シール, リヤクワシヨクレハ ^ム - センタ	2	ロツト ^ム	
23	62622-36E00	ホ ^ム ルト, リヤクワシヨクロツト ^ム	1		
24	08319-31148	ナツト	1		
25	62682-36E00	キヤツフ ^ル , リヤクワシヨクレハ ^ム - センタ	2	ロツト ^ム	

FIG. 38A(I-5) : TYPE W

← FWD

FIG. 38A



4

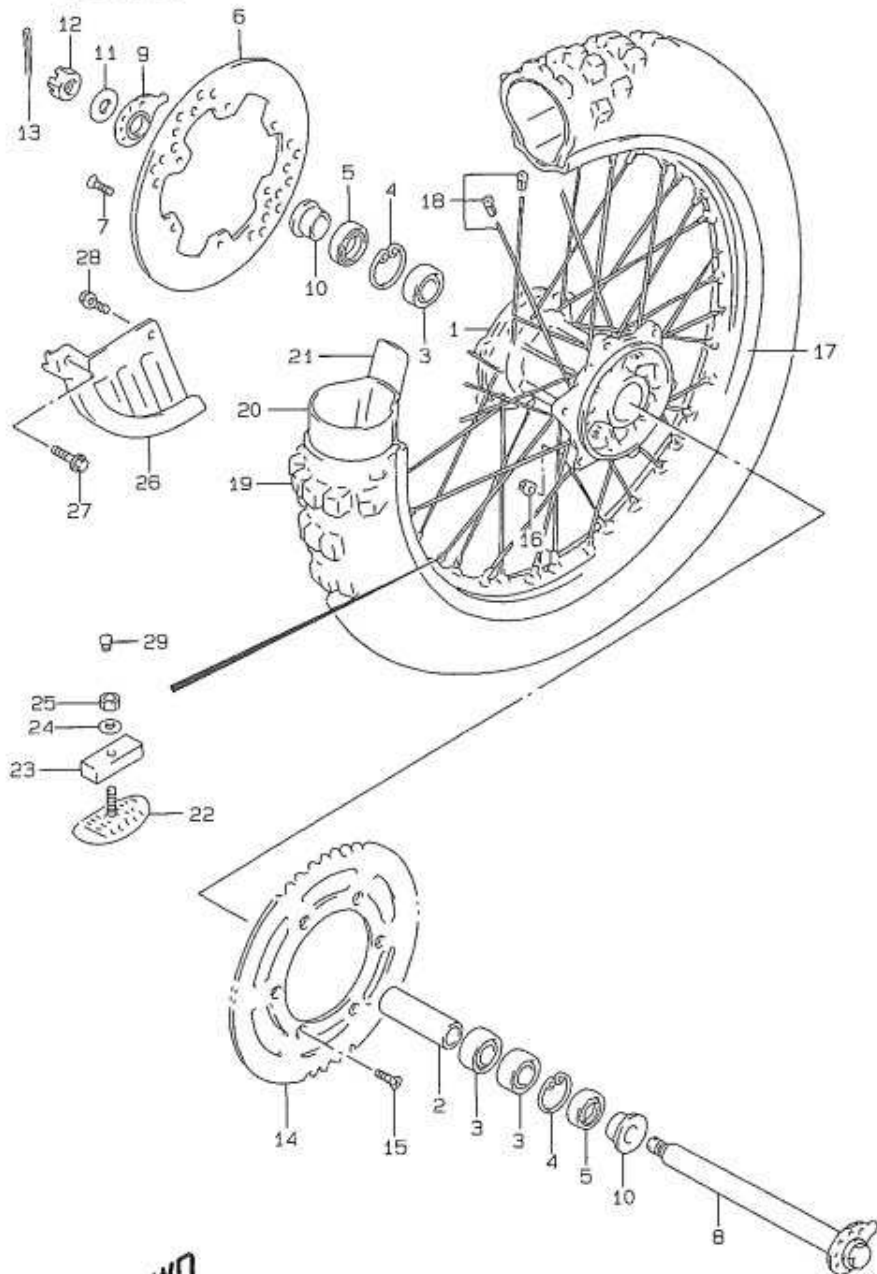
FIG. 38A (I-5) リヤ クワシヨン レハ- (TYPE W)
使用細数

見出番号	品番	品名	使用細数	備考	標準作業時間
1	62610-44820	レハ-セット, リヤクワシヨン	1		W0.5
2	09263-20053	・ウ-アリンク, 20X27X25	1	フロント	
3	09263-22062	・ウ-アリンク, 22X28X20	2	センタ	W0.9
4	09263-20083	・ウ-アリンク, 20X26X12	1	リヤ	B(0.9)
5	08351-31008	・ニツフ°ル	1		
6	09381-26002	・スナツフ°リンク	4		
7	62317-05D00	スウ-サ, リヤクワシヨンレハ-, フロント	1		
8	62162-28E00	シ-ル, リヤクワシヨンレハ-, フロント タ-スト	2		
9	62650-05810	ホ-ルトセット, リヤクワシヨンレハ-, フロント	1		
10	08351-21008	・グリスニツフ°ル	1		
11	08319-31128	ナツト	1		
12	62646-36E00	スウ-サ, リヤクワシヨンレハ-センタ	1		
13	62683-36E00	シ-ル, リヤクワシヨンレハ-センタ	2		
14	62621-36E00	ホ-ルト, リヤクワシヨンレハ-センタ	1		
15	08319-31148	ナツト	1		
16	62682-36E00	キヤツフ°, リヤクワシヨンレハ-センタ	2		
17	62684-36E00	スウ-サ, リヤクワシヨンレハ-, リヤ	1		
18	09284-20001	オイルシ-ル, 20X26X4.5	2		
19	62640-44820	ロツト°セット, リヤクワシヨンレハ-	1		W0.5
20	09263-22062	・ウ-アリンク, 22X28X20	2		W0.9
21	08351-31008	・ニツフ°ル	1		B(0.9)
22	09381-26002	・スナツフ°リンク	2		
23	62645-36E00	スウ-サ, リヤクワシヨンロツト°	1		
24	62683-36E00	シ-ル, リヤクワシヨンレハ-センタ	2	ロツト°	
25	62622-36E00	ホ-ルト, リヤクワシヨンロツト°	1		
26	08319-31148	ナツト	1		
27	62682-36E00	キヤツフ°, リヤクワシヨンレハ-センタ	2	ロツト°	

FWD

FIG. 39

FIG. 39 (1-6) リヤ ホイール



見出番号	品番	品名	使用個数	備考	標準作業時間
1	64111-43D00	ハブ, リヤホイール	1		W2.6
2	64731-43D00	スリッパ, リヤハブ用アリソック (7 mmニユウ)	1		
3	08133-60047	アリソック	3		W0.6
4	08331-41426	サークルワッパ	2		
5	64841-28E00	シール, リヤハブ用アリソック, タ スト, 29X42X6	2		
6	69211-43D00	テイスク, リヤブレーキ	1		W0.6
7	09120-06011	スクリム, 6X17.5	6		
8	64710-44E10	アクスル, リヤ	1		
9	61410-44E00	アキシスタ, チェーン, 5イト	1	5イト	
10	64751-28E20	スリッパ, リヤアクスル (7mmニユウ)	2		
11	09160-19022	ワッパ, 19X32X3.20	1		
12	08314-40183	ナツト	1		
13	04111-40308	コツクビ	1		
14-1	64511-00B12	スワロケツト, リヤ, NT:50 (スチ ル)	1		W0.6
14-2	64511-00B01	スワロケツト, リヤ, NT:49 (スチ ル)	1	OPT	
14-3	64511-00B21	スワロケツト, リヤ, NT:51 (スチ ル)	1	OPT	
14-4	64511-28E00	スワロケツト, リヤ, NT:49 (アル ミニウム)	1	OPT	
14-5	64511-36E00	スワロケツト, リヤ, NT:50 (アル ミニウム)	1	OPT	
15	09120-08010	キルト, 8X30.5	6		
16	08319-31087	ナツト	6		

← FWD

FIG. 39

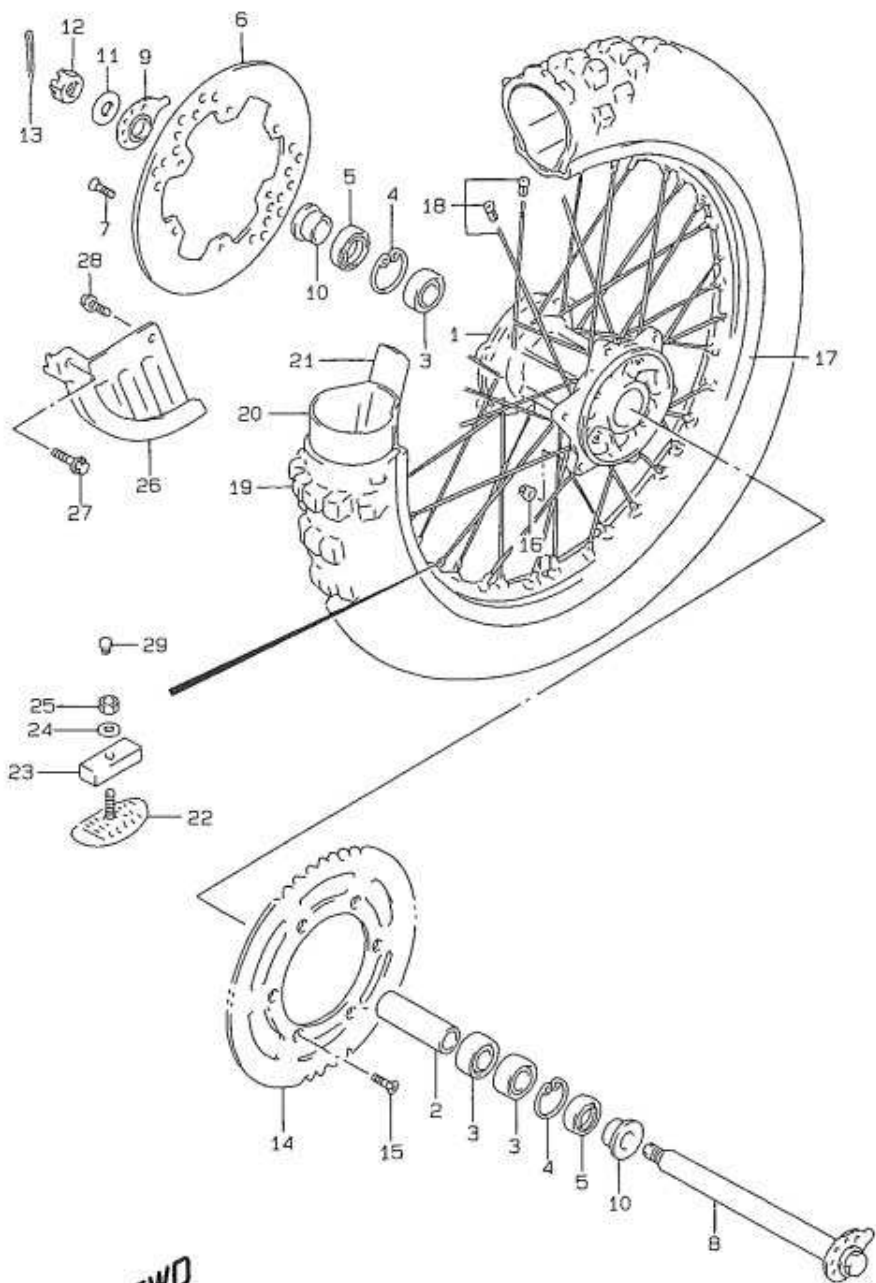


FIG. 39 (I-7) リヤホイール

見出番号	品番	品名	使用個数	備考	標準作業時間
17	65311-28C00	リム, リヤホイール, 2.15X18, アルミニューム	1		W2.6
18	65320-26C00	スポークアツシ, リヤホイール(アルミニウム)	1		W2.6
19	*65100-44E00	タイヤ, リヤ, 110/100-18(BRIDGESTONE)	1		W1.1
20	*65200-29E10	チューブアツシ, ホイールインナ(BS)	1		W1.1
21	*65261-15030	フロントクワ, ホイールインナチューブ(BS)	1		W1.1
22	65270-28E00	ストワハ, ヒート2.15	1		W1.1
23	65271-27C00	クッション, ヒートストワハ	1		
24	08322-01083	ワツシヤ	1		
25	08310-00083	ナツト	1		
26	69200-28C00	カバーセット, リヤディスク	1		W0.2
27	01550-06203	ホルト	1	フロント	
28	01550-06123	ホルト	1	リヤ	
29	09250-08013	キヤツブ	1		

4

← FWD

FIG. 40

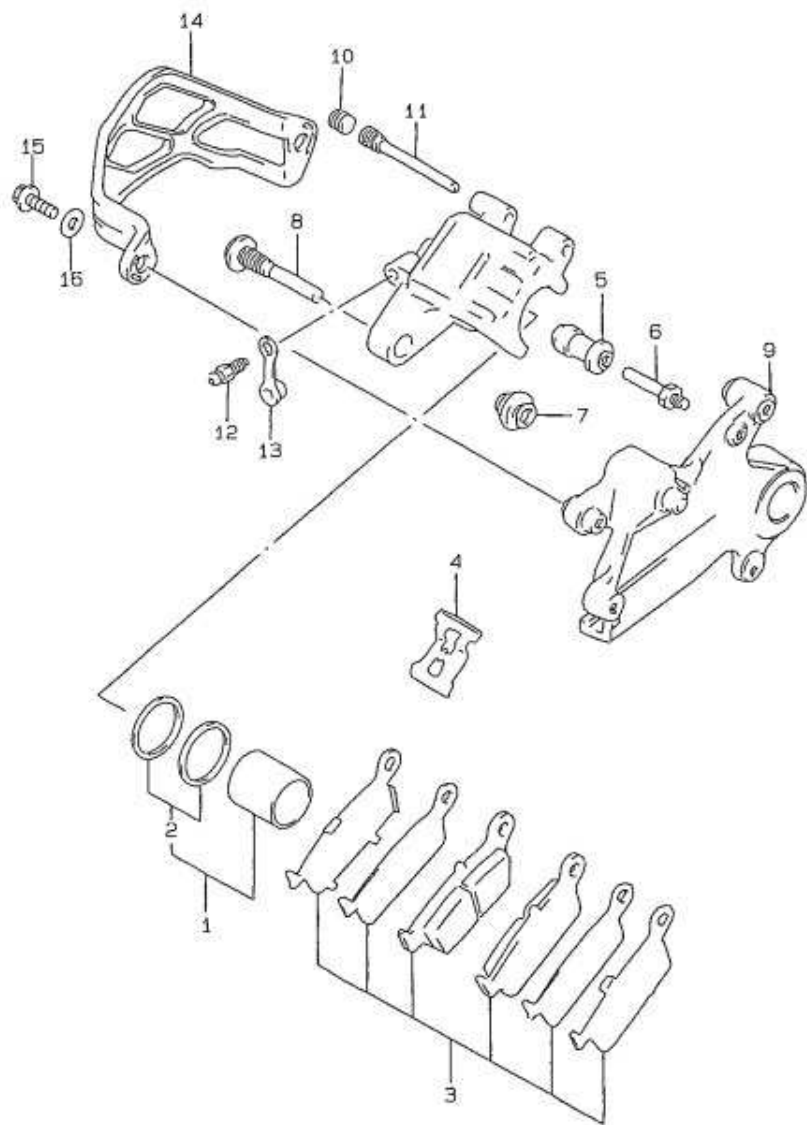


FIG. 40 (I-8) リヤ キャリヤ

見出番号	品番	品名	使用個数	標準作業時間
	69100-44E00	キャリヤアツシ, リヤ	1	W0.3
1	69100-43810	・ヒ° ストツセツト	1	W0.7
2	69100-36810	・・シールセツト, ヒ° スト	1	
3	69100-44870	・ハ° ツト / リテ-ナセツト	1	W0.3
4	59315-36E00	・スプ° リソク°, ハ° ツト	1	
5	59386-13A00	・フ° ツ	1	
6	59382-14500	・ヒ° ツ	1	
7	59303-14500	・フ° ツ	1	
8	59305-36E00	・ヒ° ツ, ホ° ルト	1	
9	69351-36E00	・フ° ラケツト	1	
10	59146-21E10	・フ° ラク°, ヒ° ツ	1	
11	69345-43D00	・ヒ° ツ, ハソカ	1	
12	59121-01A00	・フ° リ-ダ	1	
13	59122-01A00	・キツフ°, フ° リ-ダ	1	
14	69725-36E00	カ°-ト°, リヤキャリヤ	1	W0.2
15	01547-06123	ホ° ルト	2	
16	08322-01063	ワッシヤ	2	

FIG. 41

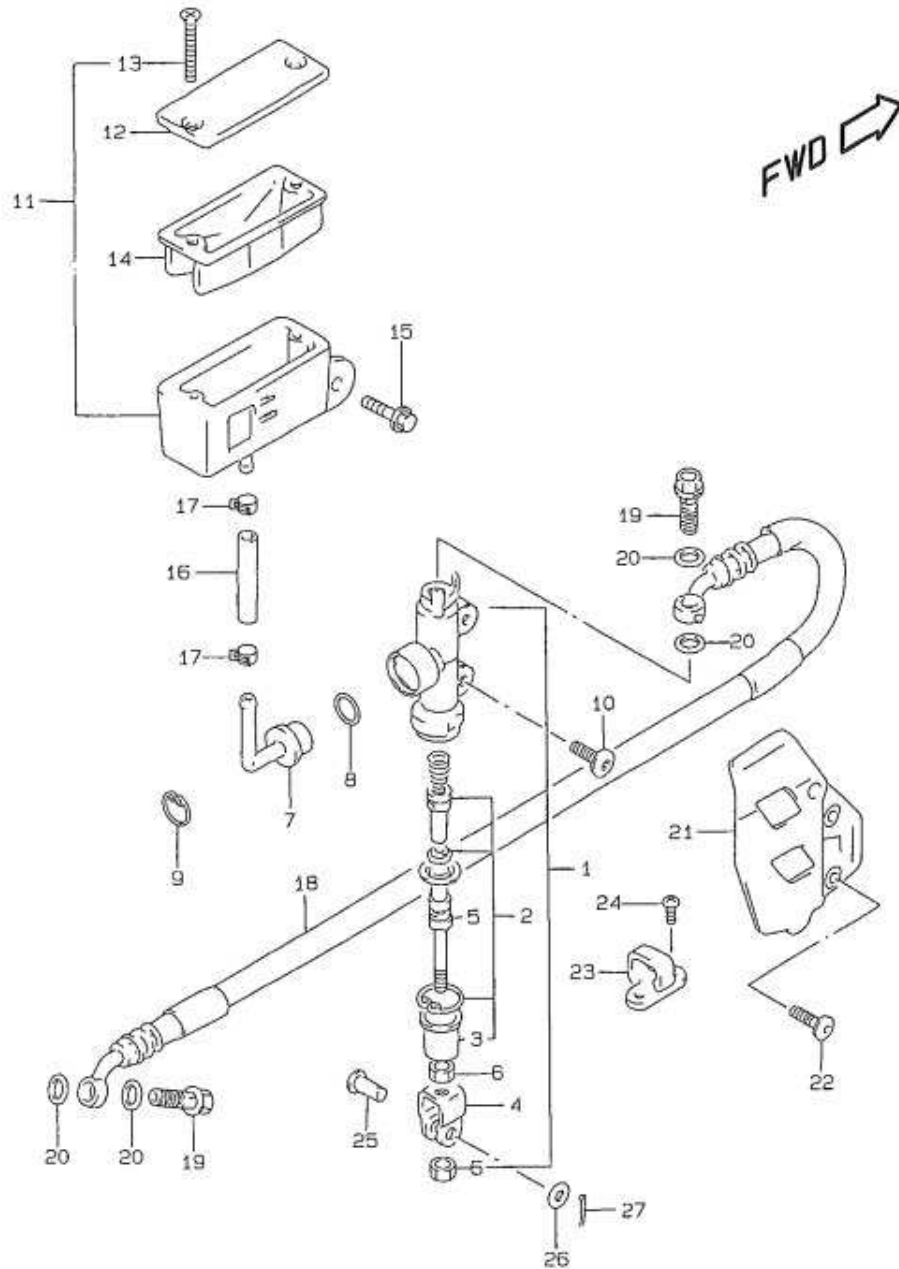


FIG. 41 (I-9) リヤ マスタ シリンダ

凡出番号	品番	品名	使用部数	備考	標準作業時間
1	69600-36E00	シリンダ TM アツシ, リヤマスタ	1		W0.5
2	69600-04820	・ピストン/カツプ [®] セツト	1		W0.8
3	69691-00A00	・スプリング	1		
4	69692-00B21	・ヨーク	1		
5	69670-36E00	・ロツト TM , フォツシユ	1		
6	69693-05A00	・ナツト	2		
7	69672-00B20	・コネクタ	1		
8	69686-34200	・オリツク TM	1		
9	69674-00B20	・サークリップ [®]	1		
10	09139-06067	スクリユ, 6X16	2		
11	69740-36E00	タンクアツシ, リサ TM -ハ TM	1		W0.3
12	59669-27C01	・キャツプ [®]	1		
13	69689-36E00	・スクリユ	2		
14	59667-14500	・タ TM イヤフラス	1		
15	01547-06123	ホ TM ルト	1		
16	69731-36E00	ホ-ス, リサ TM -ハ TM タツク	1		W0.5
17	69735-00B20	クランプ [®] , リサ TM -ハ TM ホ-ス	2		
18	69480-44E00	ホ-ス, リヤフ TM レ-キ	1		W0.5
19	09360-10042	エネオンホ TM ルト, 10X1.25X22	2		
20	09161-10009	ワツシヤ, 10X15X1.5	4		

FIG. 41

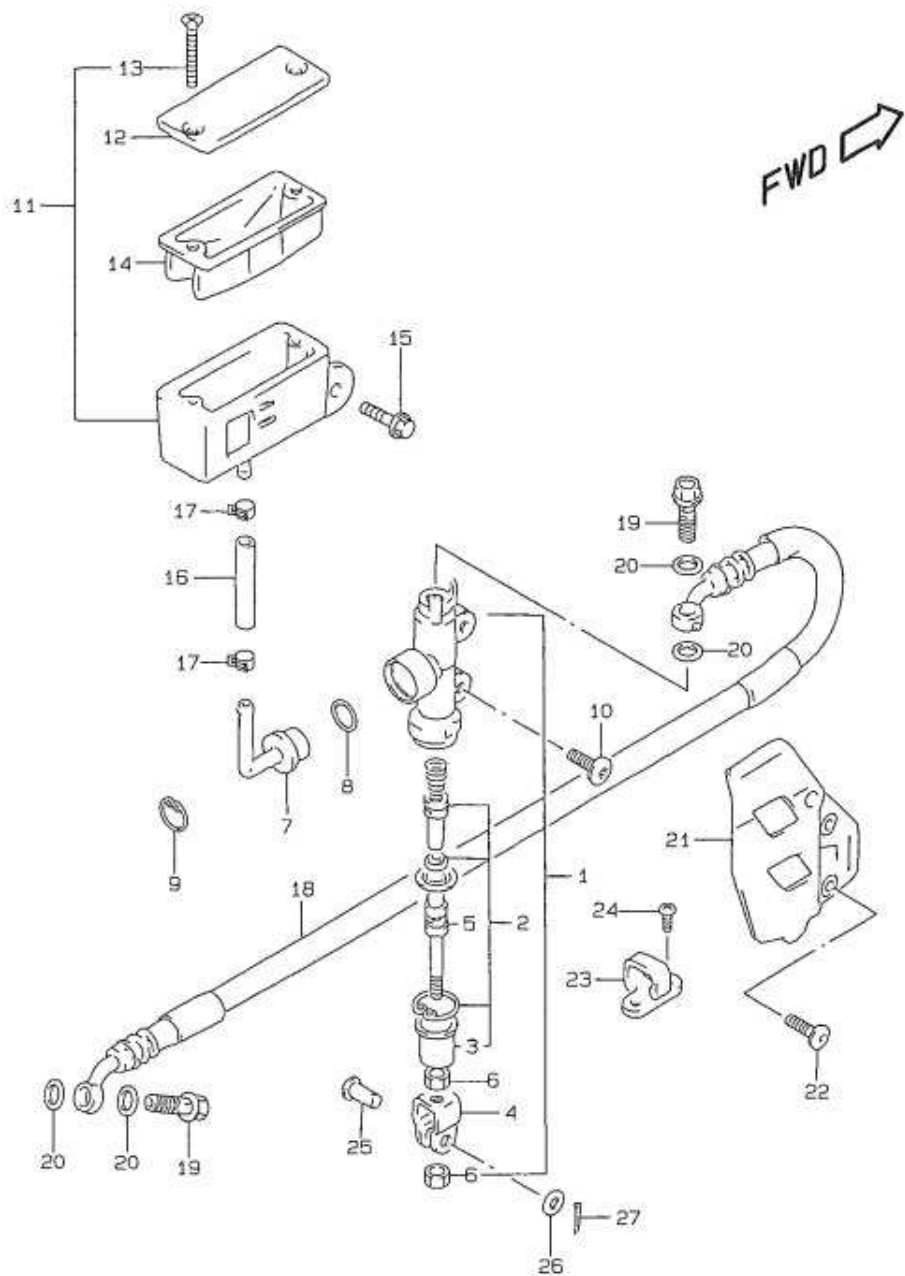


FIG. 41 (I-10) リア マスタ シリンダ

見出番号	品 番	品 名	使用個数	備 考	標準 作業時間
21	43571-44E00	カート, リアマスタシリンダ	1		
22	09139-06067	スクリュー, 6X16	2		
23-1	61196-27C20	カイト, リアブレーキホース	2	TYPE T/V	
23-2	61196-27C30	カイト, リアブレーキホース	2	TYPE W	
24-1	02142-05103	スクリュー	4	TYPE T/V	
24-2	02142-05103	スクリュー	2	TYPE W	
25	09200-08048	ワッシャー	1		
26-1	09160-08074	ワッシャー, 8.5X13X1.6	1	TYPE T	
26-2	09160-08119	ワッシャー, 8.5X14X1.6	1	TYPE V/W	
27	04111-20158	コックピッチ	1		